

## Informazioni generali

PWS5820240722

Il trasmettitore di peso DAT 400 PBS è un prodotto innovativo ed esclusivo di Pavone Sistemi che può essere customizzato. Tra le sue caratteristiche vi sono la funzione di upload e download per la programmazione con TESTER 1008, 32 unità indirizzabili, collegabili a PC o a PLC, linearizzazione su 10 punti e configurazione e taratura dal pannello frontale oppure da PC tramite la porta seriale USB. Il trasmettitore di peso DAT 400 PBS possiede connessioni elettriche a morsettiere e funzione di Peak Hold per le misure dinamiche.



Software Inovation 2: [inovation\\_2\\_weighing\\_software.zip](#)

Manuale Tecnico: [dat-400\\_it.pdf](#)

Manuale Tecnico: [dat-400\\_analog\\_it.pdf](#)

Manuale Tecnico: [dat-400\\_fieldbus\\_it.pdf](#)

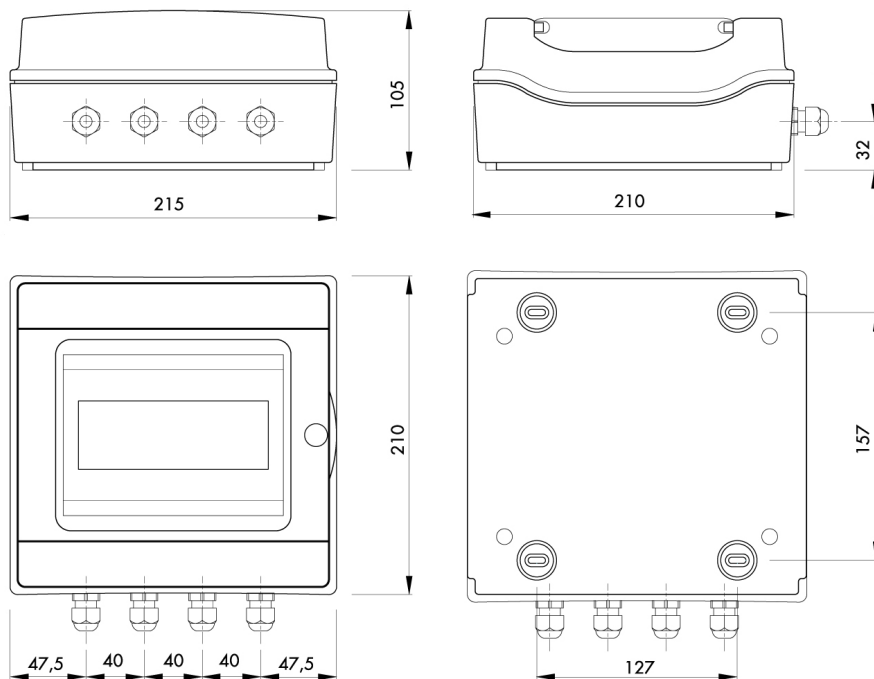
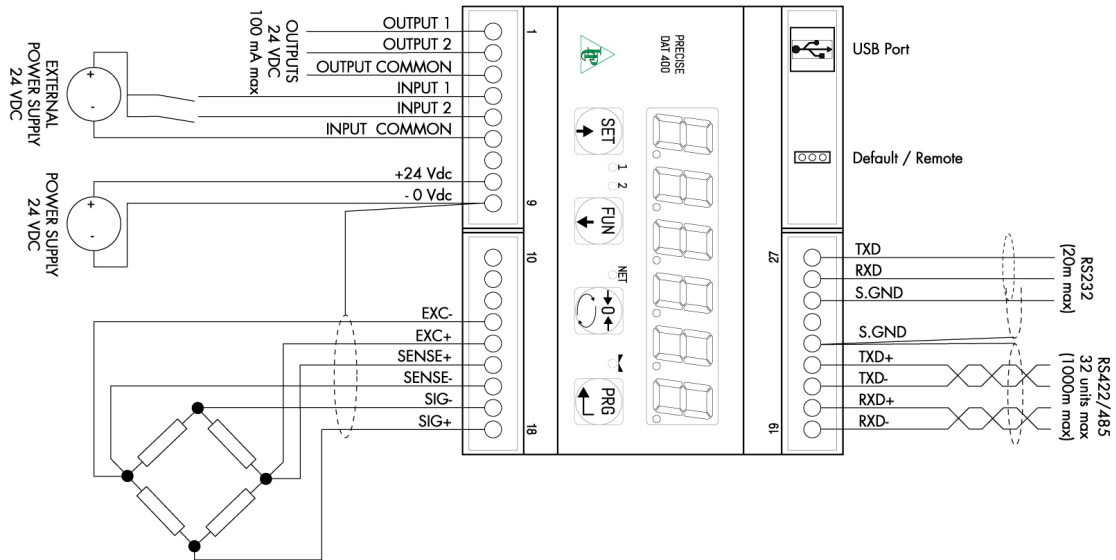
Tutti i dati indicati possono essere soggetti a variazione senza preavviso.  
Tutte le misure indicate sono espresse in millimetri (mm).

## Specifiche tecniche

PWS5820240722

<b>Campo di misura:</b>	-0.5 ÷ +3.5 mV/V (opzionale -3.9 ÷ +3.9 mV/V)
<b>Sensibilità d'ingresso:</b>	0.02 µV/count
<b>Non linearità del fondo scala:</b>	<0.001%
<b>Deriva termica:</b>	<0.001% FS/°C
<b>Display:</b>	6 digit, LED rossi a 7 segmenti, altezza 14 mm
<b>Convertitore A/D:</b>	24 bit
<b>Risoluzione interna:</b>	> 16.000.000 punti
<b>Alimentazione trasduttori:</b>	5 V (max 6 celle da 350 Ohm)
<b>Risoluzione visualizzabile in divisioni:</b>	60000
<b>Range decimali impostabili:</b>	0 ÷ 3
<b>Temperatura di funzionamento:</b>	-10 ÷ +50°C (umidità max 85% senza condensa)
<b>Temperatura di stoccaggio:</b>	-20 ÷ +70°C
<b>Filtro:</b>	0.1 ÷ 25 Hz
<b>Uscite logiche:</b>	2 optoisolate; MAX 24 V c.c./100 mA cad
<b>Ingressi logici:</b>	2 optoisolati a 24 V c.c. PNP (alimentazione esterna)
<b>Porte seriali:</b>	USB, RS232C o RS422/RS485 con protocolli ASCII o Modbus RTU
<b>Alimentazione elettrica:</b>	18 ÷ 28 Vcc - potenza assorbita 5 W
<b>Conformità alle normative:</b>	EN50081-1, EN50082-2 per EMC; EN61010-1 per Sicurezza Elettrica
<b>Baud rate:</b>	2400, 9600, 19200, 38400, 115200 selezionabile
<b>Distanza di trasmissione:</b>	15m (RS232C), 1000m (RS422; RS485)
<b>Fieldbus:</b>	Profibus, Devicenet, Ethernet, Profinet, CANopen, Modbus-Plus, Precise Gateway 3000
<b>Dimensioni e peso:</b>	215x210x105 (PBS) (LxHxP)

Tutti i dati indicati possono essere soggetti a variazione senza preavviso.  
Tutte le misure indicate sono espresse in millimetri (mm).



Tutti i dati indicati possono essere soggetti a variazione senza preavviso.  
 Tutte le misure indicate sono espresse in millimetri (mm).