

Informazioni generali

PWS20620241010

Il trasmettitore di peso DAT 400 Profibus DP è venduto in esclusiva mondiale da Pavone Sistemi. Possiede elevate prestazioni ed affidabilità e funzioni di upload e download per la programmazione mediante TESTER 1008. La configurazione e la taratura sono eseguibili dal pannello frontale oppure da PC tramite la porta USB. Il trasmettitore di peso DAT 400 Profibus DP possiede connessioni elettriche a morsettiere e funzione di Peak Hold per le misure dinamiche ed è customizzabile in base alle esigenze del cliente.



Software Innovation 2: [inovation_2_weighing_software.zip](#)

File GSD profibus: [dat_400_500_profibus_gsd.zip](#)

Manuale Tecnico: [dat-400_it.pdf](#)

Manuale Tecnico: [dat-400_fieldbus_it.pdf](#)

File GSD profibus (HMS): [profibus_hms_gsd.zip](#)

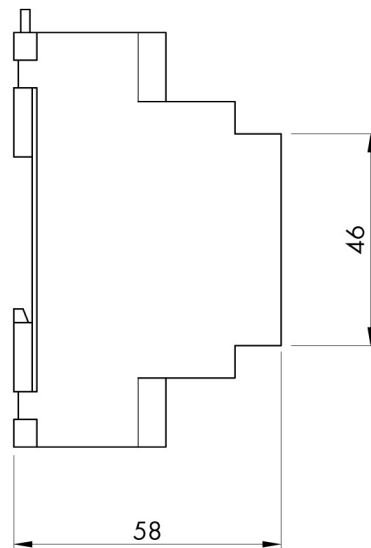
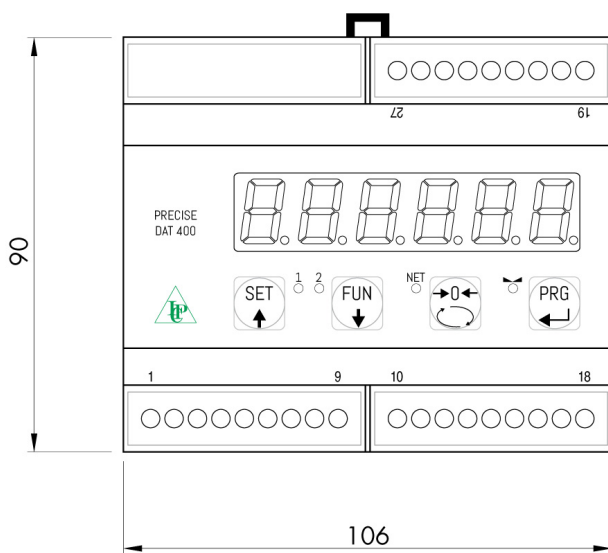
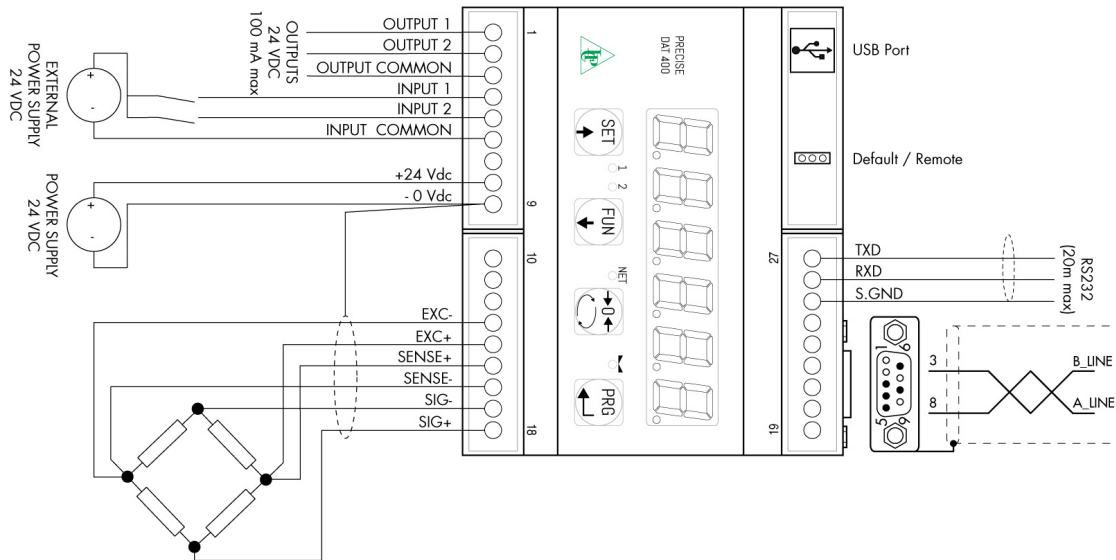
Tutti i dati indicati possono essere soggetti a variazione senza preavviso.
Tutte le misure indicate sono espresse in millimetri (mm).

Specifiche tecniche

PWS20620241010

Campo di misura:	-0.5 ÷ +3.5 mV/V (opzionale -3.9 ÷ +3.9 mV/V)
Sensibilità d'ingresso:	0.02 µV/count
Non linearità del fondo scala:	<0.01%
Deriva termica:	< 0.001% FS/°C
Display:	6 digit, LED rossi a 7 segmenti, altezza 14 mm
Convertitore A/D:	24 bit
Risoluzione interna:	> 16.000.000 punti
Alimentazione trasduttori:	5 V (max 6 celle da 350 Ohm)
Risoluzione visualizzabile in divisioni:	60000
Valore divisioni (selezionabile):	x1, x2, x5
Range decimali impostabili:	0 ÷ 3
Temperatura di funzionamento:	-10 ÷ +50°C (umidità max 85% senza condensa)
Temperatura di stoccaggio:	-20 ÷ +70 °C
Filtro:	0.1 ÷ 25 Hz
Uscite logiche:	2 optoisolate; MAX 24 Vcc/100 mA cad
Ingressi logici:	2 optoisolati a 24 Vcc PNP (alimentazione esterna)
Porte seriali:	USB, RS232C con protocolli ASCII o Modbus RTU
Alimentazione elettrica:	24 Vcc ±15% - potenza assorbita 5 W
Conformità alle normative:	EN61326-1, EN55011, EN55014 per EMC; EN61010-1 per Sicurezza Elettrica
Fieldbus:	Profibus DP
Dimensioni e peso:	106 x 90 x 58 mm (L x H x P); 250 g
Baud rate:	2400, 9600, 19200, 38400, 115200 selezionabile (per RS232)
Distanza di trasmissione:	15m (RS232C)

Tutti i dati indicati possono essere soggetti a variazione senza preavviso.
Tutte le misure indicate sono espresse in millimetri (mm).



Tutti i dati indicati possono essere soggetti a variazione senza preavviso.
Tutte le misure indicate sono espresse in millimetri (mm).