

Informazioni generali

PWS36120250222

Tra i trasmettitori di peso, DAT 11 Profibus DP è il più veloce a ricevere, convertire e trasmettere i dati grazie ad un A/D converter più performante. Grazie alle dimensioni contenute e al suo design compatto, il trasmettitore di peso DAT 11 Profibus DP può essere inserito in qualsiasi ambiente di lavoro senza ingombrare. DAT 11 Profibus DP è un prodotto customizzabile che presenta tastiera meccanica con blocco tasti programmabile dalla quale è possibile impostare manualmente il filtro peso a valori predeterminati o a parametri regolabili singolarmente. Il trasmettitore di peso DAT 11 Profibus DP presenta morsettiere a vite estraibili, funzione degli ingressi logici selezionabile, ingresso analogico in tensione o corrente, uscita analogica unipolare o bipolare, connessione RS485 a scatola di giunzione e funzione di peak hold per misure dinamiche. DAT 11 Profibus DP è un prodotto al passo con i tempi, è conforme a EN45501 e i dati del Fieldbus sono aggiornati a 125Hz. Rispetto ai trasmettitori di peso tradizionali, DAT 11 Profibus DP contiene porta USB che permette l'aggiornamento del firmware, la connessione al software Optimization ed il collegamento a TESTER 1008, il quale agevola la calibrazione e la risoluzione di problemi. DAT 11 Profibus DP è in grado di eseguire diverse calibrazioni: "Dead Weight", "Theoretical" e "Data Sheet" e presenta linearizzazione della taratura del peso su 5 punti. Sviluppato appositamente da Pavone Sistemi e gratuitamente installato nello strumento di pesatura, il software Optimization permette di semplificare ed eseguire diverse operazioni come la configurazione dello strumento ed il corretto e sicuro salvataggio dei dati attraverso la funzione di DATALOGGER.



Software Optimization 1.8.29: [optimization_weighing_software.zip](#)

Manuale Tecnico: [dat-11_manuale_tecnico.pdf](#)

File GSD profibus (HMS): [profibus_hms_gsd.zip](#)

Fieldbus GSD file (HILX90): [fieldbus_hil_x90_gsd.zip](#)

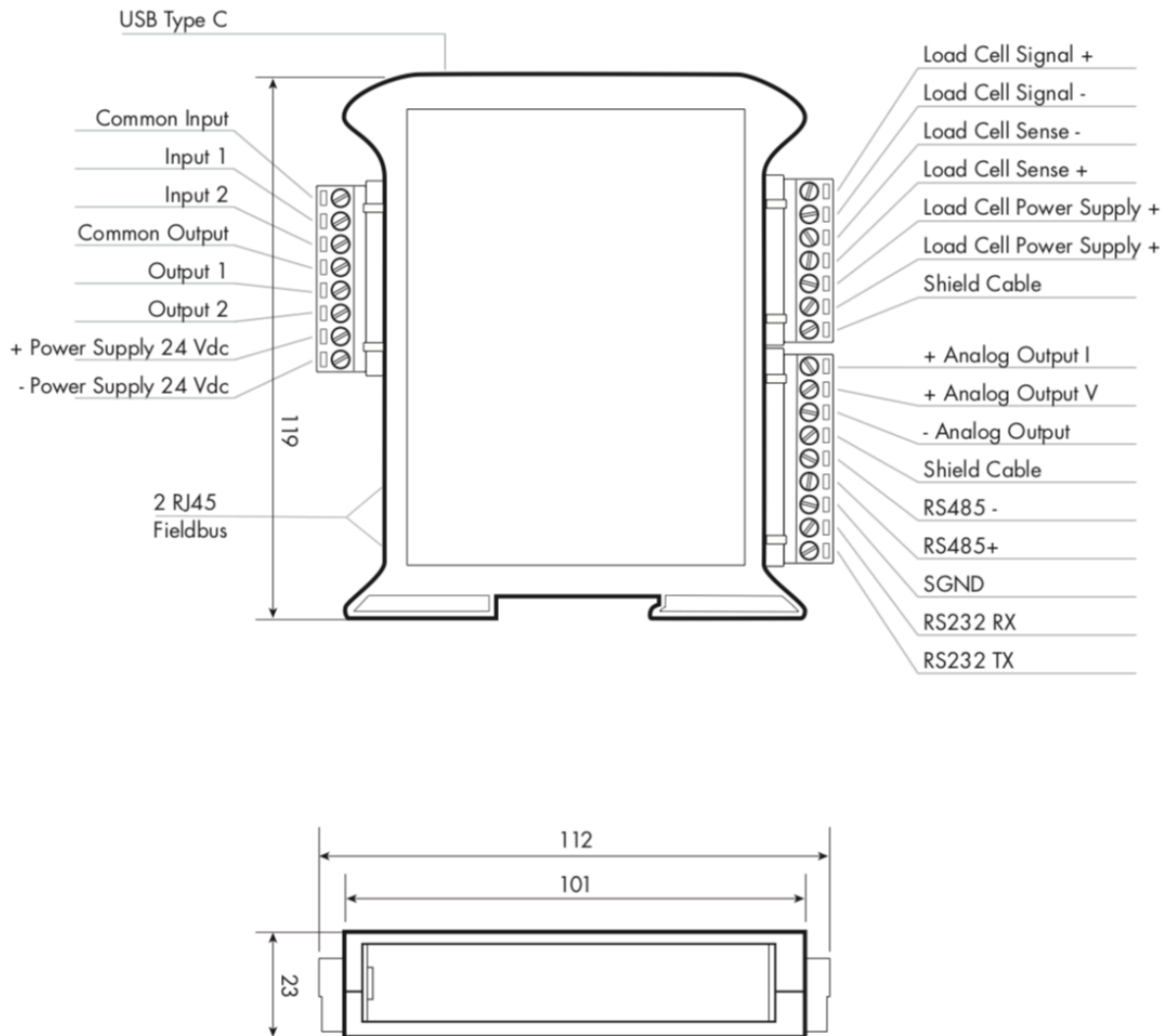
Tutti i dati indicati possono essere soggetti a variazione senza preavviso.
Tutte le misure indicate sono espresse in millimetri (mm).

Specifiche tecniche

PWS36120250222

Campo di misura:	-7.6 ÷ +7.6 mV/V
Sensibilità d'ingresso:	0.02 µV/count
Non linearità del fondo scala:	<0.01%
Deriva termica:	0,001% FS/°C
Display:	6 digit, LED rossi a 7 segmenti, altezza 8mm
Convertitore A/D:	24 bit
Risoluzione interna:	> di 16.000.000 punti
Risoluzione visualizzabile in divisioni:	999999
Valore divisioni (selezionabile):	x1, x2, x5, x10, x20, x50
Range decimali impostabili:	0 ÷ 4
Temperatura di funzionamento:	-10 ÷ +50 °C (umidità max 85% senza condensa)
Temperatura di stoccaggio:	-20 ÷ +60°C
Filtro:	0.1 ÷ 250 Hz
Tensione di eccitazione:	4 Vcc (max 4 celle da 350 Ohm in tutto)
Uscite logiche:	2 uscite optoisolate; max 24 Vcc/100mA cad
Ingressi logici:	2 ingressi optoisolati 24 Vcc PNP (alimentazione esterna)
Porte seriali:	1 USB-C device + 1 RS232C con protocollo ASCII o Modbus RTU + 1 Profibus DP
Non linearità dell'uscita analogica:	<0.03%
Deriva termica uscita analogica:	0,002% FS/°C
Alimentazione elettrica:	24 Vcc ±10% - potenza assorbita 3 W
Microcontrollore:	ARM Cortex M0+ a 32 bit, 256KB Flash riprogrammabile on-board via USB
Memoria dati:	32 Kbytes espandibile fino a 1024 Kbytes (opzione)
Conformità alle normative:	EN61000-6-2, EN61000-6-3, EN61326-1 per EMC, EN61010-1 per la Sicurezza Elettrica
Fieldbus:	Profibus DP

Tutti i dati indicati possono essere soggetti a variazione senza preavviso.
Tutte le misure indicate sono espresse in millimetri (mm).



Tutti i dati indicati possono essere soggetti a variazione senza preavviso.
Tutte le misure indicate sono espresse in millimetri (mm).