

## Informazioni generali

PWS35620250223

Tra i trasmettitori di peso, DAT 11 CANOpen è il più veloce a ricevere, convertire e trasmettere i dati grazie ad un A/D converter più performante. Grazie alle dimensioni contenute e al suo design compatto, il trasmettitore di peso DAT 11 CANOpen può essere inserito in qualsiasi ambiente di lavoro senza ingombrare. DAT 11 CANOpen è un prodotto customizzabile che presenta tastiera meccanica con blocco tasti programmabile dalla quale è possibile impostare manualmente il filtro peso a valori predeterminati o a parametri regolabili singolarmente. Il trasmettitore di peso DAT 11 CANOpen presenta morsettiere a vite estraibili, funzione degli ingressi logici selezionabile, ingresso analogico in tensione o corrente, uscita analogica unipolare o bipolare, connessione RS485 a scatola di giunzione e funzione di peak hold per misure dinamiche. DAT 11 CANOpen è un prodotto al passo con i tempi, è conforme a EN45501 e i dati del Fieldbus sono aggiornati a 125Hz. Rispetto ai trasmettitori di peso tradizionali, DAT 11 CANOpen contiene porta USB che permette l'aggiornamento del firmware, la connessione al software Optimization ed il collegamento a TESTER 1008, il quale agevola la calibrazione e la risoluzione di problemi. DAT 11 CANOpen è in grado di eseguire diverse calibrazioni: "Dead Weight", "Theoretical" e "Data Sheet" e presenta linearizzazione della taratura del peso su 5 punti. Sviluppato appositamente da Pavone Sistemi e gratuitamente installato nello strumento di pesatura, il software Optimization permette di semplificare ed eseguire diverse operazioni come la configurazione dello strumento ed il corretto e sicuro salvataggio dei dati attraverso la funzione di DATALOGGER.

Software Optimization 1.8.29: [optimization\\_weighing\\_software.zip](#)Manuale Tecnico: [dat-11\\_manuale\\_tecnico.pdf](#)File EDS canopen (0300): [canopen\\_0300\\_eds.zip](#)

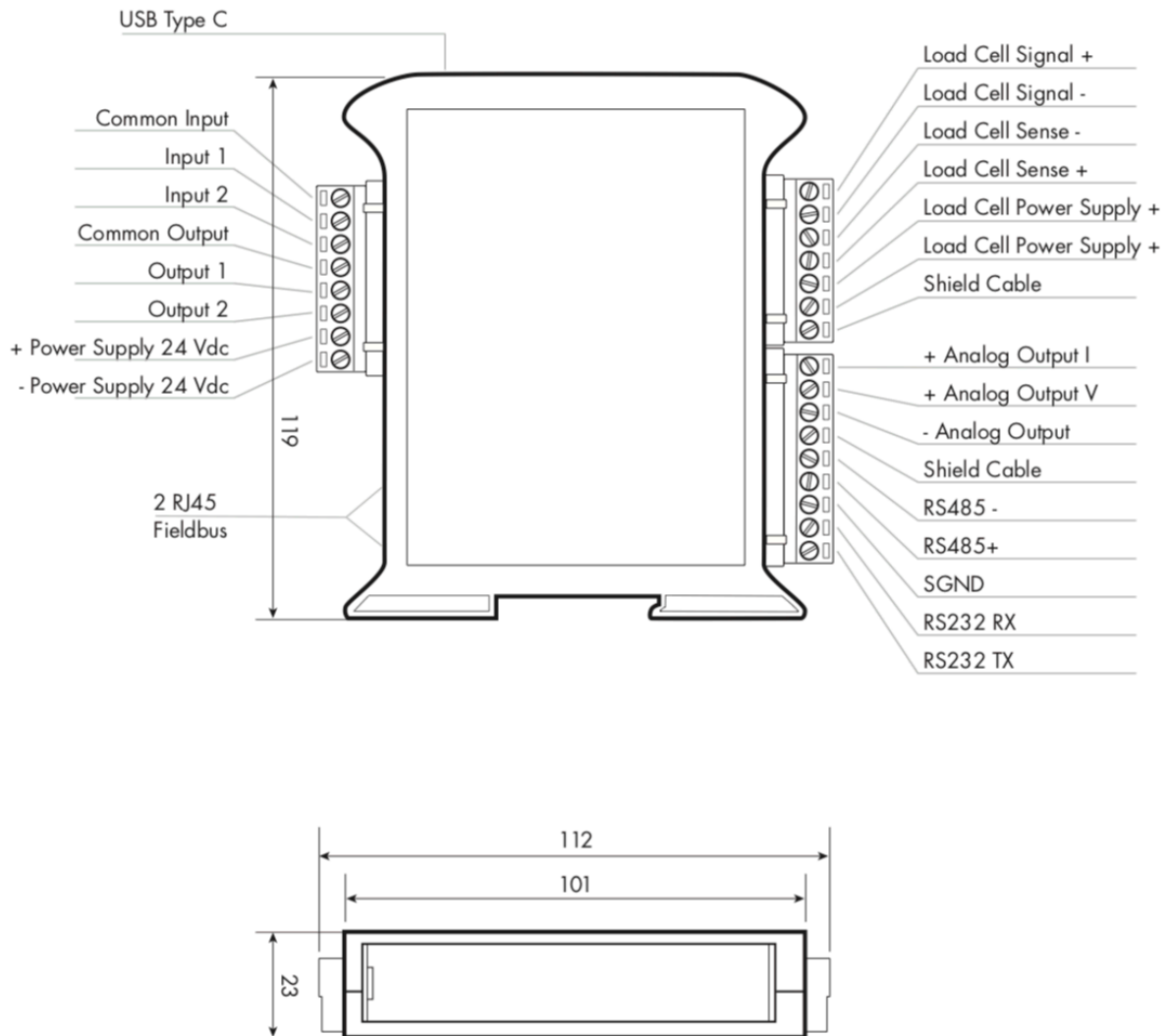
Tutti i dati indicati possono essere soggetti a variazione senza preavviso.  
Tutte le misure indicate sono espresse in millimetri (mm).

## Specifiche tecniche

PWS35620250223

<b>Campo di misura:</b>	-7.6 ÷ +7.6 mV/V
<b>Sensibilità d'ingresso:</b>	0.02 $\mu$ V/count
<b>Non linearità del fondo scala:</b>	<0.01%
<b>Deriva termica:</b>	0,001% FS/°C
<b>Display:</b>	6 digit, LED rossi a 7 segmenti, altezza 8mm
<b>Convertitore A/D:</b>	24 bit
<b>Risoluzione interna:</b>	> di 16.000.000 punti
<b>Risoluzione visualizzabile in divisioni:</b>	999999
<b>Valore divisioni (selezionabile):</b>	x1, x2, x5, x10, x20, x50
<b>Range decimali impostabili:</b>	0 ÷ 4
<b>Temperatura di funzionamento:</b>	-10 ÷ +50 °C (umidità max 85% senza condensa)
<b>Temperatura di stoccaggio:</b>	-20 ÷ +60°C
<b>Filtro:</b>	0.1 ÷ 250 Hz
<b>Tensione di eccitazione:</b>	4 Vcc (max 4 celle da 350 Ohm in tutto)
<b>Uscite logiche:</b>	2 uscite optoisolate; max 24 Vcc/100mA cad
<b>Ingressi logici:</b>	2 ingressi optoisolati 24 Vcc PNP (alimentazione esterna)
<b>Porte seriali:</b>	1 USB-C device + 1 RS232C con protocollo ASCII o Modbus RTU + 1 CANopen
<b>Non linearità dell'uscita analogica:</b>	<0.03%
<b>Deriva termica uscita analogica:</b>	0,002% FS/°C
<b>Alimentazione elettrica:</b>	24 Vcc $\pm$ 10% - potenza assorbita 3 W
<b>Microcontrollore:</b>	ARM Cortex M0+ a 32 bit, 256KB Flash riprogrammabile on-board via USB
<b>Memoria dati:</b>	32 Kbytes espandibile fino a 1024 Kbytes (opzione)
<b>Conformità alle normative:</b>	EN61000-6-2, EN61000-6-3, EN61326-1 per EMC, EN61010-1 per la Sicurezza Elettrica
<b>Fieldbus:</b>	CANOpen

Tutti i dati indicati possono essere soggetti a variazione senza preavviso.  
Tutte le misure indicate sono espresse in millimetri (mm).



Tutti i dati indicati possono essere soggetti a variazione senza preavviso.  
 Tutte le misure indicate sono espresse in millimetri (mm).