

## Informazioni generali

PWS23220241005

L'indicatore di peso PSVIS HE 60 possiede ingresso per celle di carico, display numerico a 6 caratteri, contenitore in acciaio inox e connessioni stagne. La configurazione e la taratura avvengono da radiocomando.



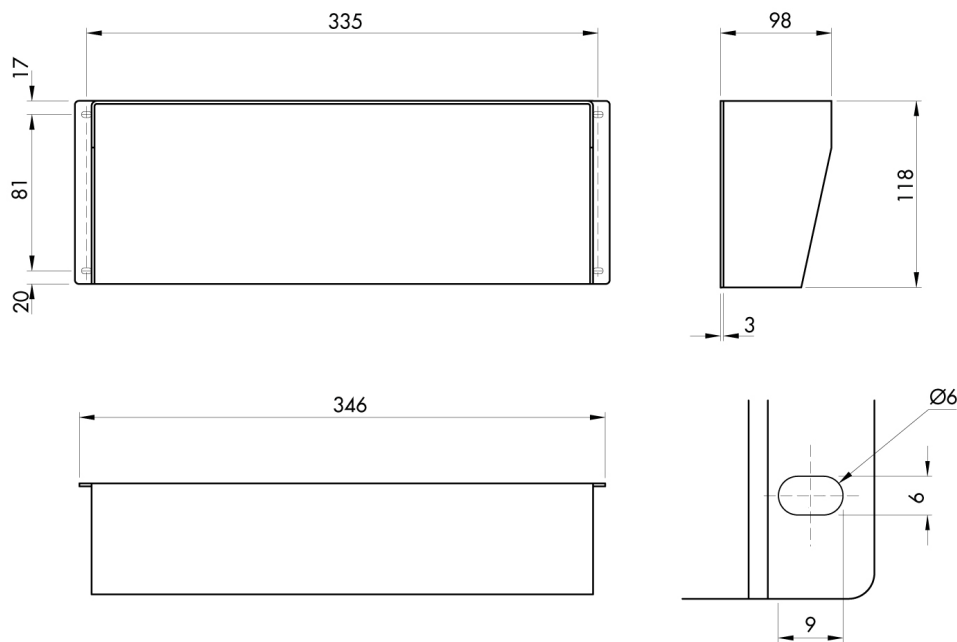
Tutti i dati indicati possono essere soggetti a variazione senza preavviso.  
Tutte le misure indicate sono espresse in millimetri (mm).

## Specifiche tecniche

PWS23220241005

<b>Campo di misura:</b>	-1.5 mV/V ÷ +3.5 mV/V
<b>Non linearità del fondo scala:</b>	<0.01%
<b>Display:</b>	numerico a 6 digit ad alta efficienza e ad ampio angolo visuale
<b>Risoluzione interna:</b>	24 bit
<b>Materiale:</b>	Acciaio INOX protetto contro la polvere
<b>Frequenza acquisizione segnale:</b>	6 ÷ 25 Hz
<b>Risoluzione visualizzabile in divisioni:</b>	> 60.000
<b>Range decimali impostabili:</b>	0 ÷ 3
<b>Temperatura di funzionamento:</b>	-10°C ÷ +40°C (umidità max 85% senza condensa)
<b>Temperatura di stoccaggio:</b>	-20 ÷ +50°C
<b>Filtro:</b>	0.2 Hz ÷ 25 Hz
<b>Tensione di eccitazione:</b>	5 Vcc/120mA (max 8 celle da 350 Ohm in parallelo) protetta da cortocircuito
<b>Uscite logiche:</b>	3 uscite
<b>Porte seriali:</b>	RS232C/RS485; Ethernet (optional), Profibus (optional)
<b>Alimentazione elettrica:</b>	230 - Opz. 115 Vac 50/60 Hz - Assorbimento max 15 VA
<b>Conformità alle normative:</b>	EN61000-6-2, EN61000-6-3, EN61010-1
<b>Dimensioni:</b>	346 mm x 118 mm x 98 mm (l x h x p)
<b>Distanza di lettura:</b>	fino a 15 m
<b>Deriva in temperatura (ingresso analogico):</b>	< 0.001 % FS/°C
<b>Deriva in temperatura (cella di carico):</b>	< 0.0003 % FS/°C

Tutti i dati indicati possono essere soggetti a variazione senza preavviso.  
Tutte le misure indicate sono espresse in millimetri (mm).



Tutti i dati indicati possono essere soggetti a variazione senza preavviso.  
Tutte le misure indicate sono espresse in millimetri (mm).