

## Informazioni generali

PWS26920250223

MCT 1302 Ethernet è un indicatore di peso touch screen ideale per ogni tipo di pesatura, in particolare per la pesatura statica e il dosaggio carico-scarico e multicomponente. E' facile da installare e da usare ed è personalizzabile in base alle necessità. MCT 1302 Ethernet possiede menù multilingua, memoria dati interna 64 Kbytes espandibile fino a 1024 Kbytes e disponibilità contemporanea di Bus di Campo e Uscita Analogica. Il software optimization gratuito permette di gestire diverse funzioni direttamente dal computer, come per esempio l'avviamento dello strumento, l'impostazione dei parametri, la calibrazione e il controllo dello stato di funzionamento. Il software Optimization è fornito direttamente da Pavone Sistemi e garantisce una perfetta gestione dello strumento di pesatura.



Software Optimization 1.8.29: [optimization\\_weighing\\_software.zip](#)

Manuale Tecnico: [mct-1302\\_manuale\\_tecnico.pdf](#)

Tutti i dati indicati possono essere soggetti a variazione senza preavviso.  
Tutte le misure indicate sono espresse in millimetri (mm).

## Specifiche tecniche

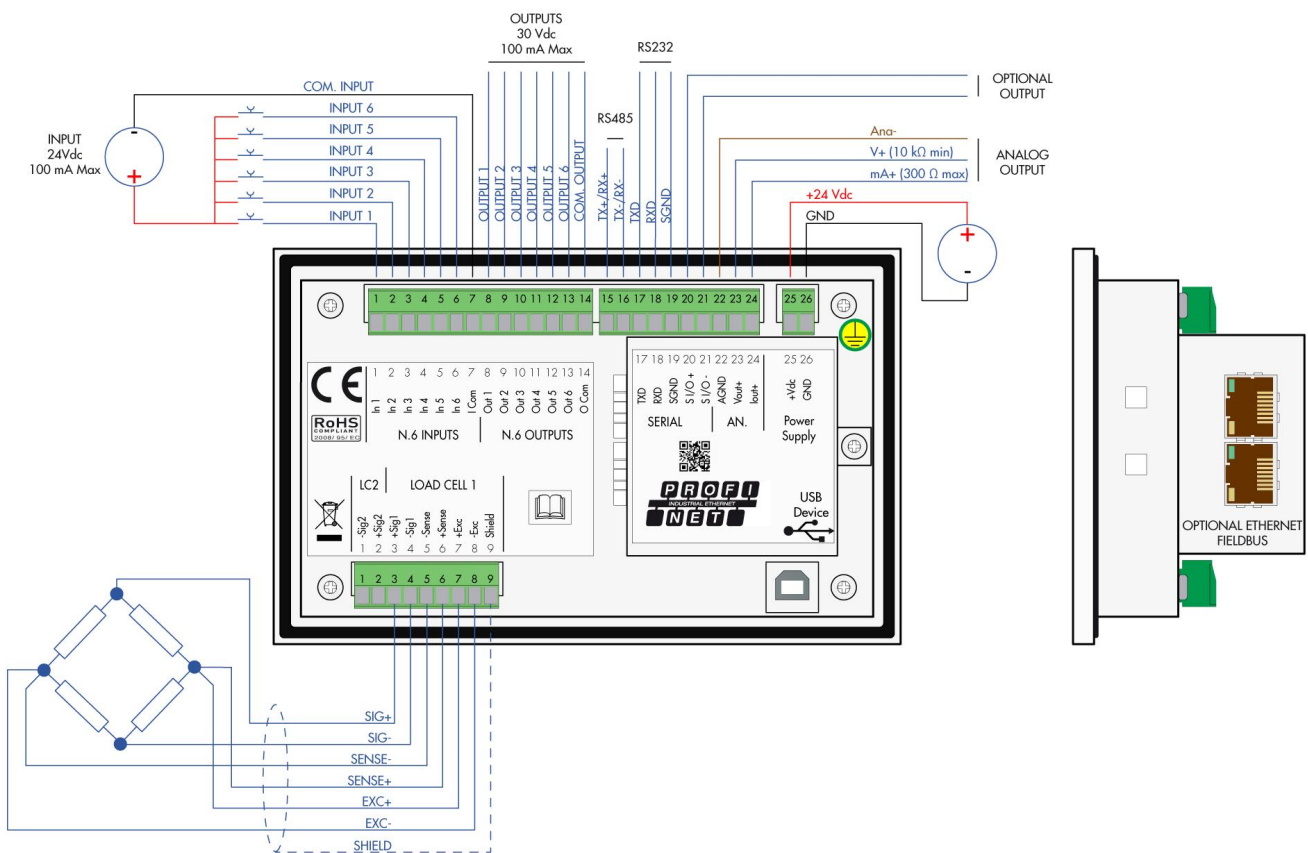
PWS26920250223

<b>Pesatura Legale Omologata:</b>	certificazione disponibile su richiesta
<b>Campo di misura:</b>	-3.9 ÷ +3.9 mV/V
<b>Sensibilità d'ingresso:</b>	0.02 µV/count
<b>Non linearità del fondo scala:</b>	< 0.01 % fondo scala
<b>Deriva termica:</b>	< 0.001% FS/°C
<b>Display:</b>	LCD grafico 240x128 pixel
<b>Convertitore A/D:</b>	24 bit; risoluzione interna fino a 16.000.000 punti
<b>Alimentazione trasduttori:</b>	5 Vcc (max 8 celle - 350 Ohm)
<b>Frequenza acquisizione segnale:</b>	12 ÷ 1000 Hz
<b>Risoluzione visualizzabile in divisioni:</b>	999999
<b>Valore divisioni (selezionabile):</b>	x1, x2, x5, x10, x20, x50; max 4 decimali
<b>Temperatura di funzionamento:</b>	-10 ÷ +50°C (umidità max 85% senza condensa)
<b>Temperatura di stoccaggio:</b>	-20 ÷ +70°C
<b>Filtro:</b>	0.1 ÷ 250 Hz
<b>Uscite logiche:</b>	6 optoisolate; max 24 Vcc/100mA cad
<b>Ingressi logici:</b>	6 optoisolati a 24 Vcc PNP (alimentazione esterna)
<b>I/O supplementari:</b>	fino a 4 moduli esterni da 4 in/8 out cad. (16 in/32 out totali) tramite RS485 indipendente
<b>Porte seriali:</b>	1 USB device + 1 RS232C + 1 RS485/Fieldbus
<b>Non linearità dell'uscita analogica:</b>	< 0,02%
<b>Alimentazione elettrica:</b>	18÷30 Vcc - potenza assorbita 5 W
<b>Microcontrollore:</b>	ARM Cortex M0+ a 32 bit, 256KB Flash riprogrammabile on-board da USB
<b>Memoria dati:</b>	64 Kbytes espandibile fino a 1024 Kbytes
<b>Conformità alle normative:</b>	EN61000-6-2, EN61000-6-3 per EMC; EN61010-1 per Sicurezza Elettrica, EN45501 per metrologia
<b>Dima di foratura:</b>	138 x 82 mm (L x H)
<b>Dimensioni:</b>	150x95x26mm (LxHxP) morsettiere comprese; 150x95x56mm (LxHxP) con opzioni fieldbus

Tutti i dati indicati possono essere soggetti a variazione senza preavviso.  
Tutte le misure indicate sono espresse in millimetri (mm).



Tutti i dati indicati possono essere soggetti a variazione senza preavviso.  
Tutte le misure indicate sono espresse in millimetri (mm).



Tutti i dati indicati possono essere soggetti a variazione senza preavviso.  
Tutte le misure indicate sono espresse in millimetri (mm).