

Specifiche tecniche

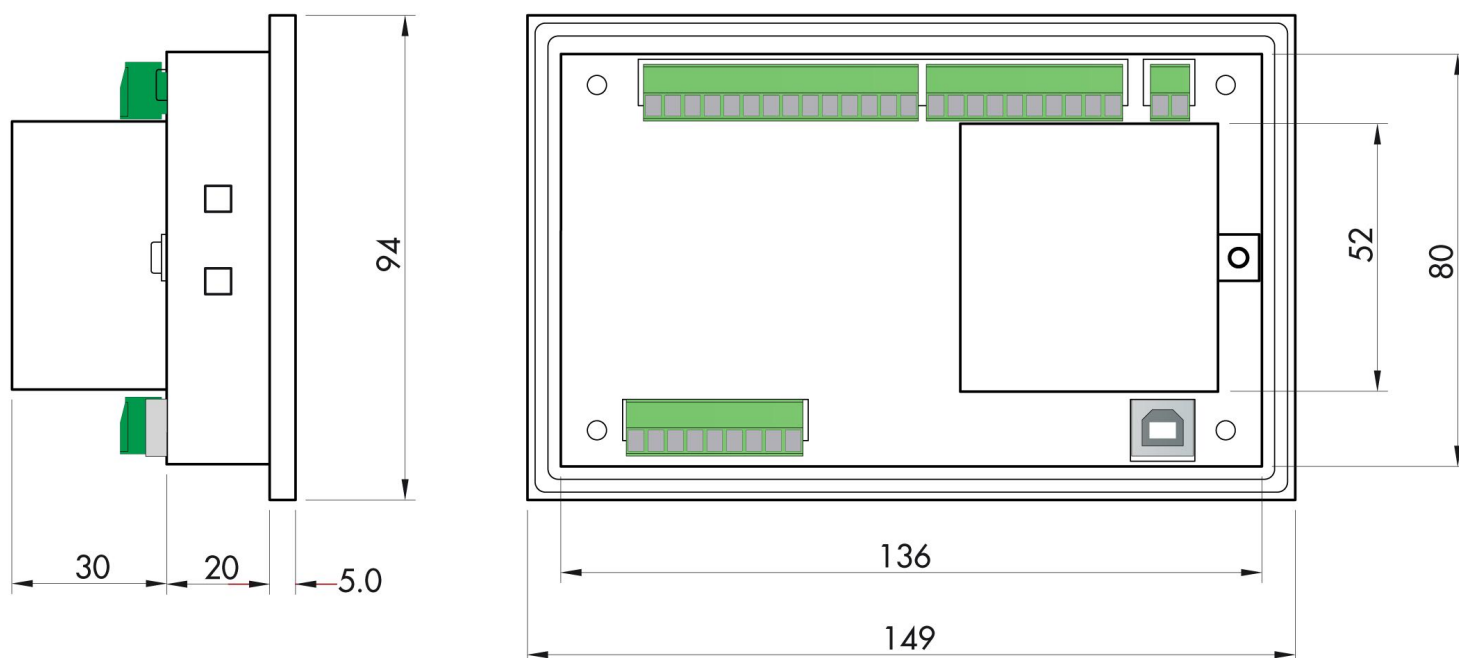
PWS32720241009

L'indicatore di peso MCT 1302 Analog + Profibus DP touch screen è ideale per ogni tipo di pesatura, in particolare per la pesatura statica e il dosaggio carico-scarico e multicomponente. E' facile da installare e da usare ed è personalizzabile in base alle necessità. MCT 1302 Analog + Profibus DP possiede menù multilingua, tastiera touch screen, morsiettiere estraibili a vite, memoria dati interna 64 Kbytes espandibile fino a 1024 Kbytes e disponibilità contemporanea di Bus di Campo e Uscita Analogica. Il software optimization gratuito permette di gestire diverse funzioni direttamente dal computer, come per esempio l'avviamento dello strumento, l'impostazione dei parametri, la calibrazione e il controllo dello stato di funzionamento. Il software Optimization è fornito direttamente da Pavone Sistemi e garantisce una perfetta gestione dello strumento di pesatura.

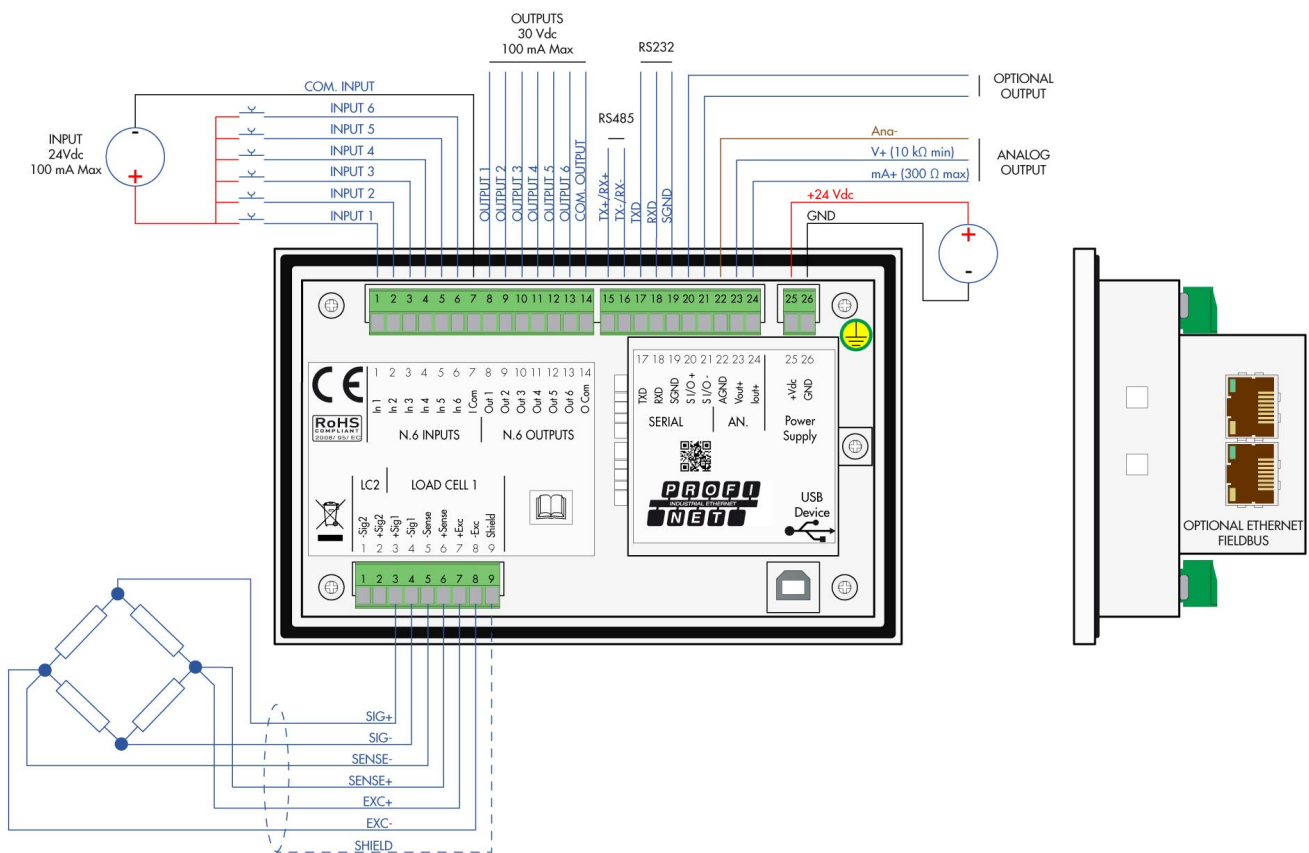
Pesatura Legale Omologata:	certificazione disponibile su richiesta
Campo di misura:	-3.9 ÷ +3.9 mV/V
Sensibilità d'ingresso:	0.02 µV/count
Non linearità del fondo scala:	<0.01 % fondo scala
Deriva termica:	< 0.001% FS/°C
Display:	LCD grafico 240x128 pixel
Convertitore A/D:	24 bit; risoluzione interna > 16.000.000 punti
Alimentazione trasduttori:	5 Vcc (max 8 celle - 350 Ohm)
Frequenza acquisizione segnale:	12 ÷ 1000 Hz
Risoluzione visualizzabile in divisioni:	999999
Valore divisioni (selezionabile):	x1, x2, x5, x10, x20, x50; fino a 4 decimali
Temperatura di funzionamento:	-10 ÷ +50°C (umidità max 85% senza condensa)
Temperatura di stoccaggio:	-20 ÷ +70°C
Filtro:	0.1 ÷ 250 Hz
Uscite logiche:	6 optoisolate; max 24 Vcc/100mA cad
Ingressi logici:	6 optoisolati a 24 Vcc PNP (alimentazione esterna)
I/O supplementari:	fino a 4 moduli esterni da 4 in/8 out cad. (16 in/32 out totali) tramite RS485 indipendente
Porte seriali:	1 USB device + 1 RS232C + 1 RS485/Fieldbus
Alimentazione elettrica:	18 ÷ 30 Vdc - consumo potenza 5 W
Microcontrollore:	ARM Cortex M0+ a 32 bit, 256KB Flash riprogrammabile on-board da USB
Memoria dati:	64 Kbytes espandibile fino a 1024 Kbytes
Conformità alle normative:	EN61000-6-2, EN61000-6-3 per EMC; EN61010-1 per Sicurezza Elettrica, EN45501 per metrologia
Dima di foratura:	138 x 82 mm (L x H)
Dimensioni:	150x95x26mm (LxHxP) morsettiere comprese; 150x95x56mm (LxHxP) con opzioni fieldbus
Fieldbus:	Ethernet 10/100 con protocolli TCP, MODBUS/TCP, UDP, IP, ICMP, ARP; Profinet; Ethernet/IP; Ethercat



Tutti i dati indicati possono essere soggetti a variazione senza preavviso.
Tutte le misure indicate sono espresse in millimetri (mm).



Tutti i dati indicati possono essere soggetti a variazione senza preavviso.
Tutte le misure indicate sono espresse in millimetri (mm).



Tutti i dati indicati possono essere soggetti a variazione senza preavviso.
Tutte le misure indicate sono espresse in millimetri (mm).