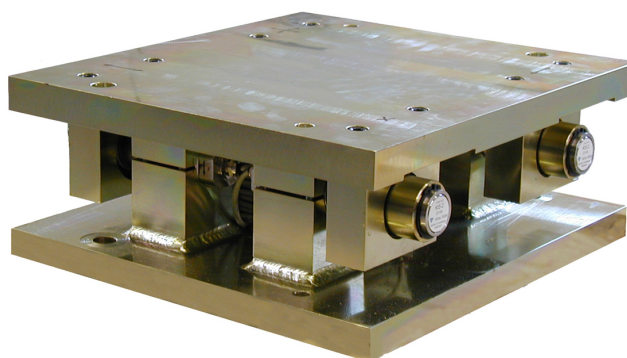


Specifiche tecniche

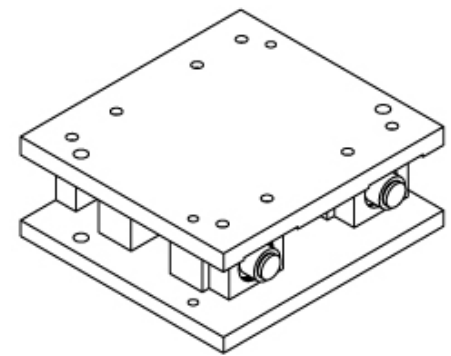
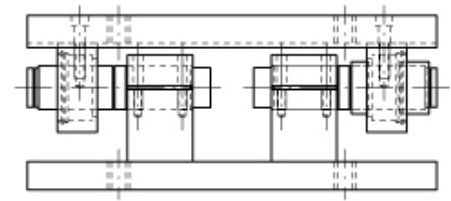
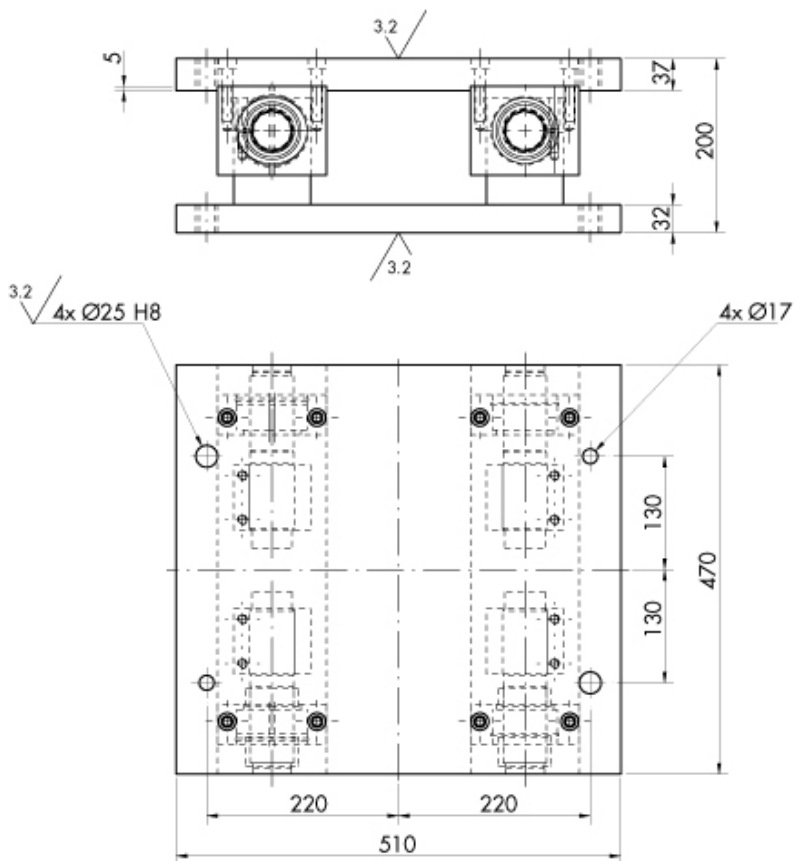
PWS11320241012

Il prodotto PST è un sistema tensimetrico che controlla di continuo la tensione applicata al prodotto in lavorazione. Il sistema PST è utile a mantenere costante e misurata la tensione del materiale arrotolato o srotolato al fine di evitare rotture del prodotto ed inceppamenti dei macchinari con conseguenti fermate della produzione. PST, compatto e robusto, è insensibile alla dilatazione termica del rullo deviatore e alle forze di carico laterali. In particolar modo è ideale per l'industria dell'acciaio. Il sistema tensimetrico PST è dotato di 4 cavi lunghi 5 metri per le connessioni elettriche.

Portata nominale PN:	20, 40, 80, 200 kg
Errore combinato:	< 0.05 % SN
Ripetibilità:	< 0.03 % SN
Sovraccarico di sicurezza:	100 % PN
Deriva termica:	-10 ÷ +50 °C
Sovraccarico massimo:	200 % PN
Materiale:	Celle di carico in acciaio inox. Kit di montaggio in acciaio zinco passivato
Grado di protezione:	IP67
Sensibilità nominale SN:	2.04 mV/V

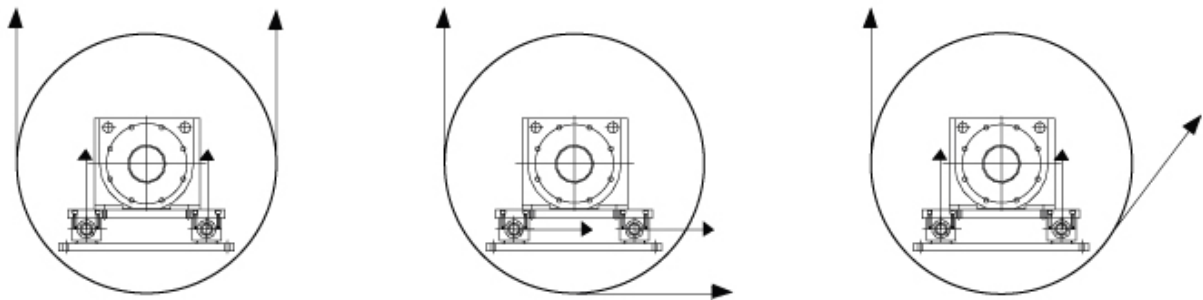


Tutti i dati indicati possono essere soggetti a variazione senza preavviso.
Tutte le misure indicate sono espresse in millimetri (mm).

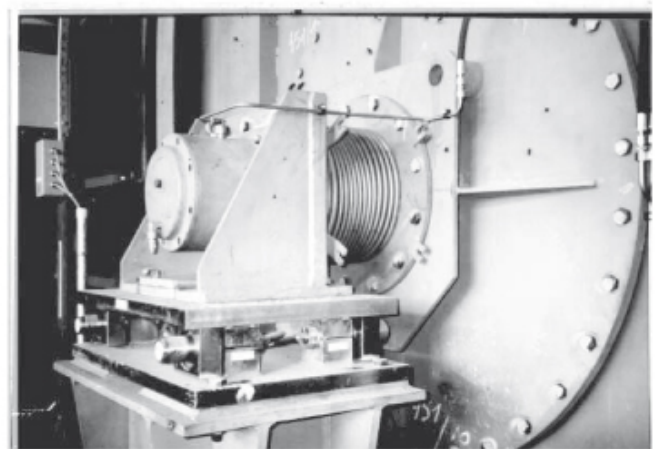
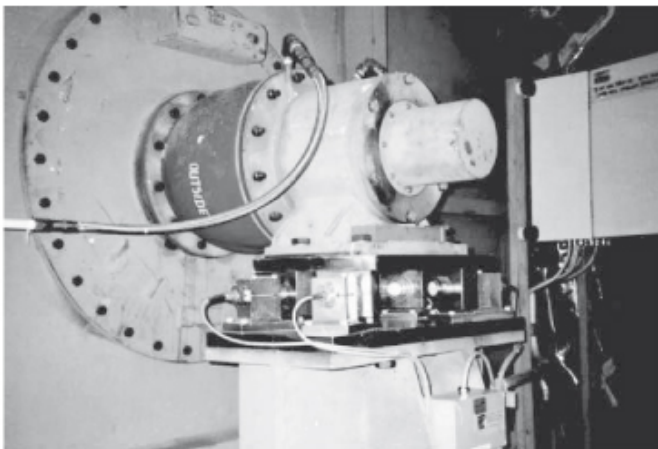


The block can be customized

Tutti i dati indicati possono essere soggetti a variazione senza preavviso.
Tutte le misure indicate sono espresse in millimetri (mm).



Whatever is the profile of the strip tension on the measuring roller, whatever is the mechanical mounting of the measuring roller on the new or existing furnace, the PST will be mechanically adapted to the customer application



Tutti i dati indicati possono essere soggetti a variazione senza preavviso.
Tutte le misure indicate sono espresse in millimetri (mm).