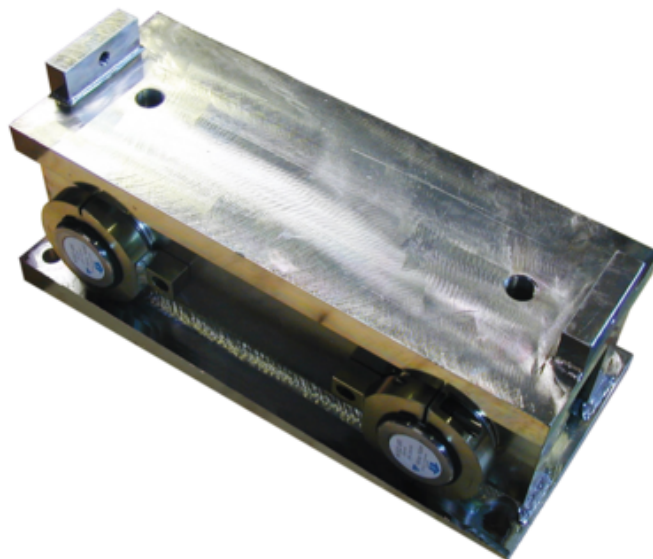


Specifiche tecniche

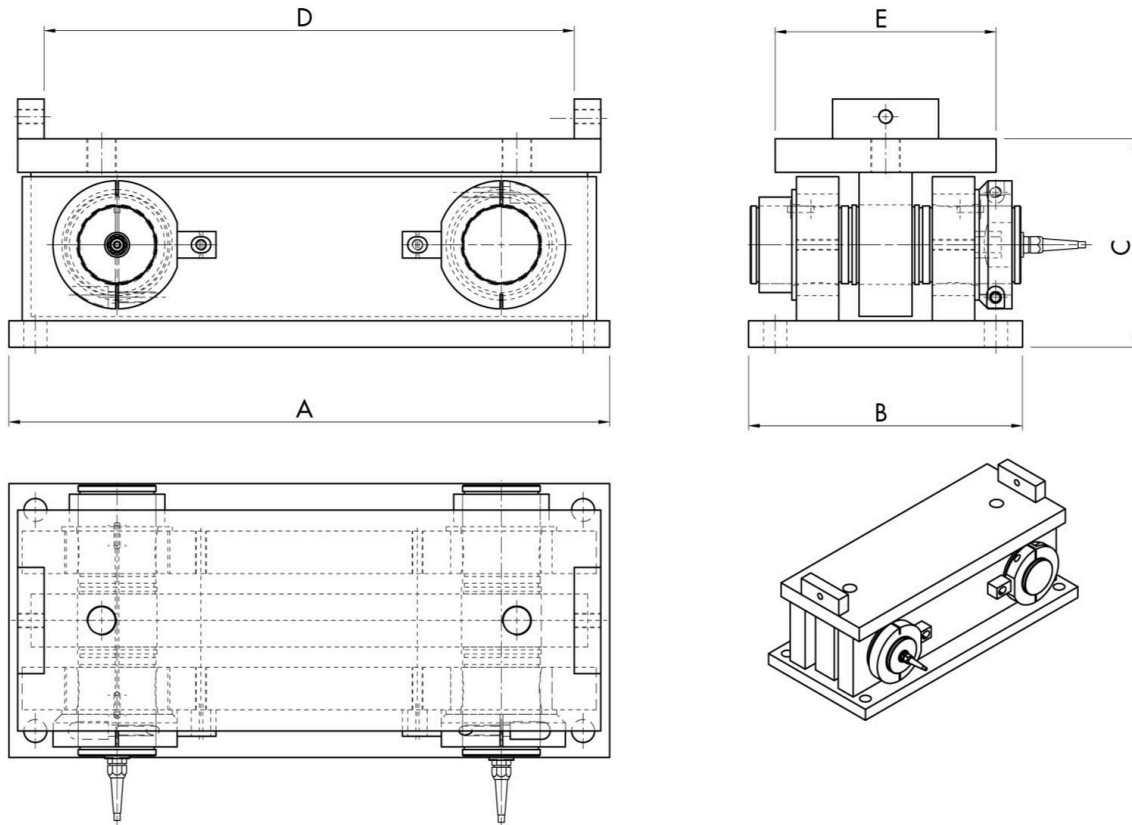
PWS11220241009

Il prodotto FMU-5 è un sistema tensimetrico che controlla di continuo la tensione applicata al prodotto in lavorazione. Il sistema FMU-5 è utile a mantenere costante e misurata la tensione del materiale arrotolato o srotolato al fine di evitare rotture del prodotto ed inceppamenti dei macchinari con conseguenti fermate della produzione. Questo strumento è particolarmente utile durante la fabbricazione della carta ma è stato progettato per soddisfare qualsiasi altra esigenza applicativa: apparecchiature per nastri di acciaio, trasportatori per miniere, feltri, essiccatoi, calandre, verniciatori e laminatori, bobinatrici e riavvolgitori. Il prodotto FMU-5 possiede 4 cavi conduttori o connettori schermati per le connessioni elettriche.

Portata nominale PN:	100, 200, 400, 800 kN
Ripetibilità:	<0.1 % SN
Materiale:	Acciaio inox o giallo cromato
Temperatura di funzionamento:	-40 ÷ +80 (100 opzionale) °C
Sensibilità nominale SN:	2 mV/V
Alimentazione consigliata:	10 Vcc/ca
Massima tensione supportata:	18 Vcc/ca

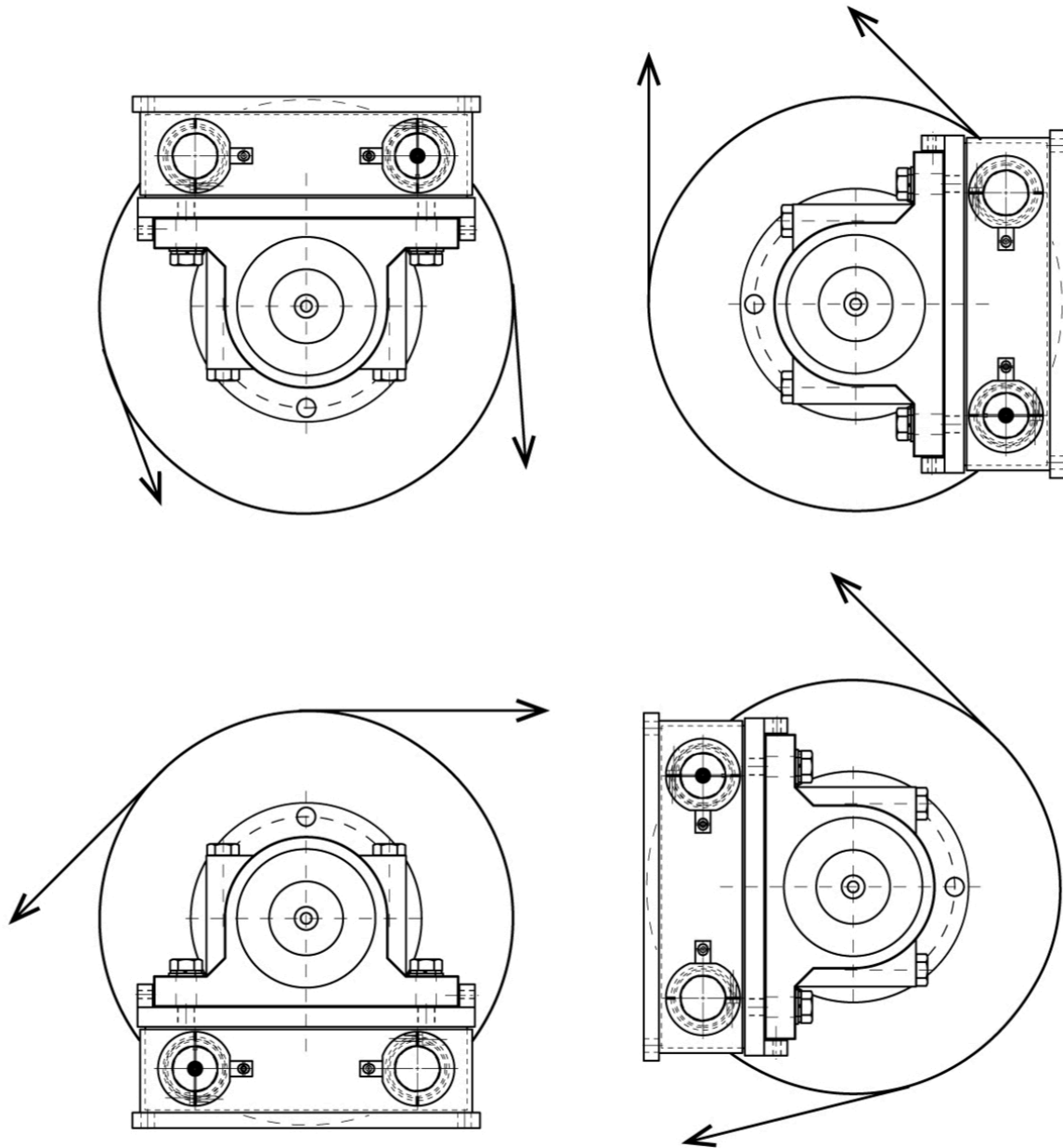


Tutti i dati indicati possono essere soggetti a variazione senza preavviso.
Tutte le misure indicate sono espresse in millimetri (mm).



CAPACITY kN	A	B	C	D	E
100,200	480	260	205	405	150
400	680	310	236	600	250

Tutti i dati indicati possono essere soggetti a variazione senza preavviso.
Tutte le misure indicate sono espresse in millimetri (mm).



Tutti i dati indicati possono essere soggetti a variazione senza preavviso.
Tutte le misure indicate sono espresse in millimetri (mm).