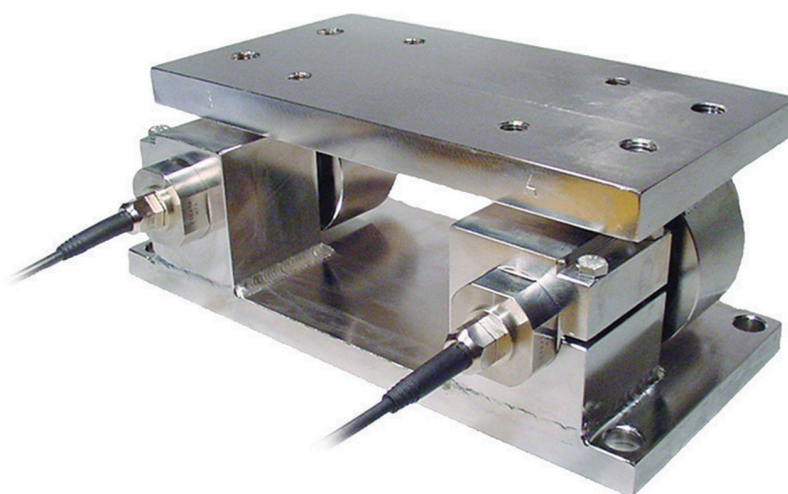


Specifiche tecniche

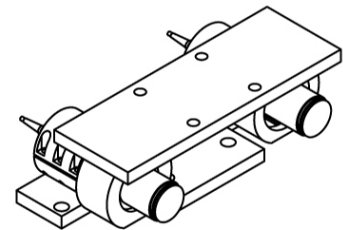
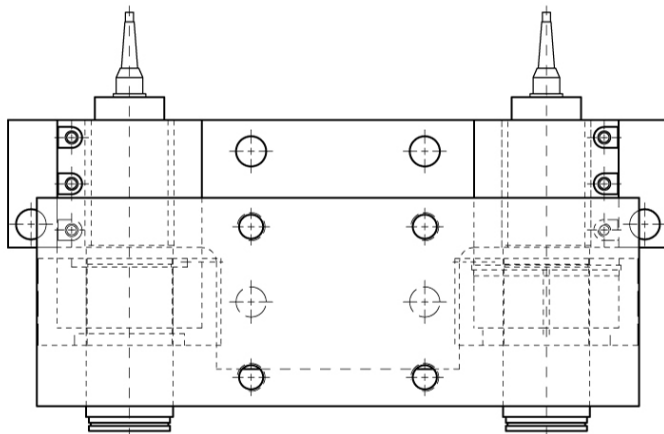
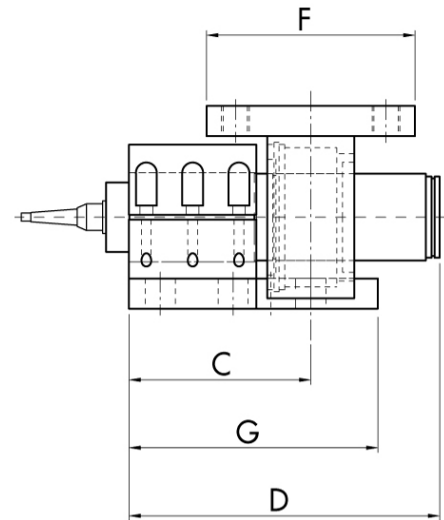
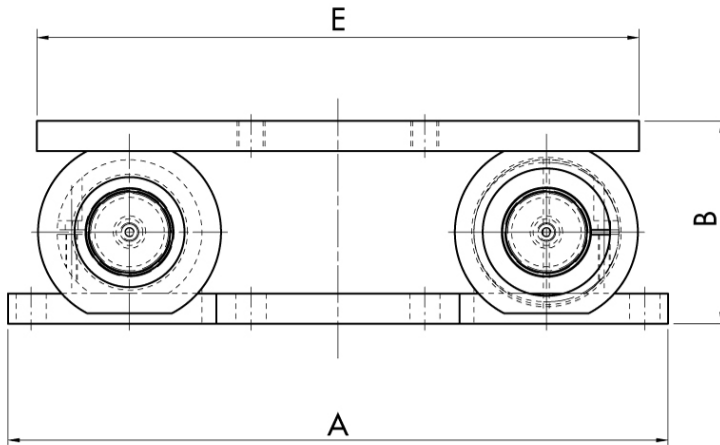
PWS11120250223

Il prodotto FMU-1 è un sistema tensimetrico che controlla di continuo la tensione applicata al prodotto in lavorazione. Il sistema FMU-1 è utile a mantenere costante e misurata la tensione del materiale arrotolato o srotolato al fine di evitare rotture del prodotto ed inceppamenti dei macchinari con conseguenti fermate della produzione. Questo strumento è particolarmente utile durante la fabbricazione della carta ma è stato progettato per soddisfare qualsiasi altra esigenza applicativa: apparecchiature per nastri di acciaio, trasportatori per miniere, feltri, essiccatoi, calandre, verniciatori e laminatori, bobinatrici e riavvolgitori. Inoltre, il prodotto FMU-1 è dotato di 4 cavi conduttori o connettori schemati per le connessioni elettriche.

Portata nominale PN:	2 ÷ 200
Ripetibilità:	<0.1 % SN
Materiale:	Acciaio inox o giallo cromato
Temperatura di funzionamento:	-40 ÷ +80 (100 opzionale)
Sensibilità nominale SN:	2 mV/V
Alimentazione consigliata:	10 Vcc/ca
Massima tensione supportata:	18 Vcc/ca



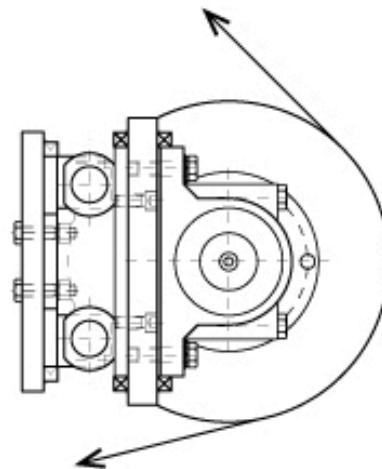
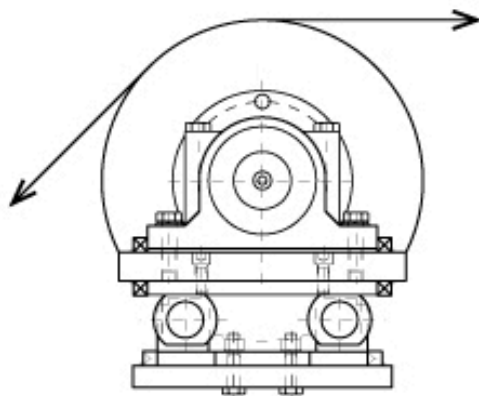
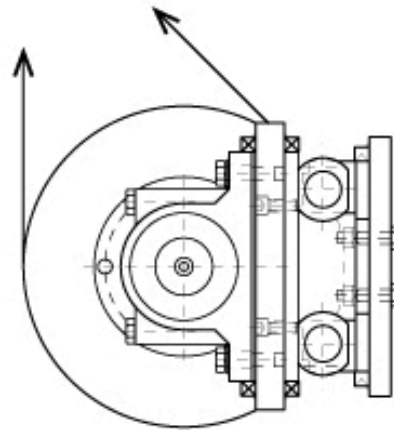
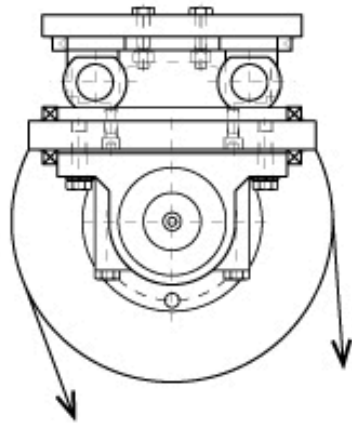
Tutti i dati indicati possono essere soggetti a variazione senza preavviso.
Tutte le misure indicate sono espresse in millimetri (mm).



The block can be customized

CAPACITY kN	A	B	C	D	E	F	G
2, 4, 10	340	110	94.5	150	300	100	150
20, 40, 60	380	140	110	190.5	347	120	170
100	570	175	157	268	520	180	215
200	640	219	167	292.5	540	180	230

Tutti i dati indicati possono essere soggetti a variazione senza preavviso.
Tutte le misure indicate sono espresse in millimetri (mm).



Tutti i dati indicati possono essere soggetti a variazione senza preavviso.
Tutte le misure indicate sono espresse in millimetri (mm).