

## Specifiche tecniche

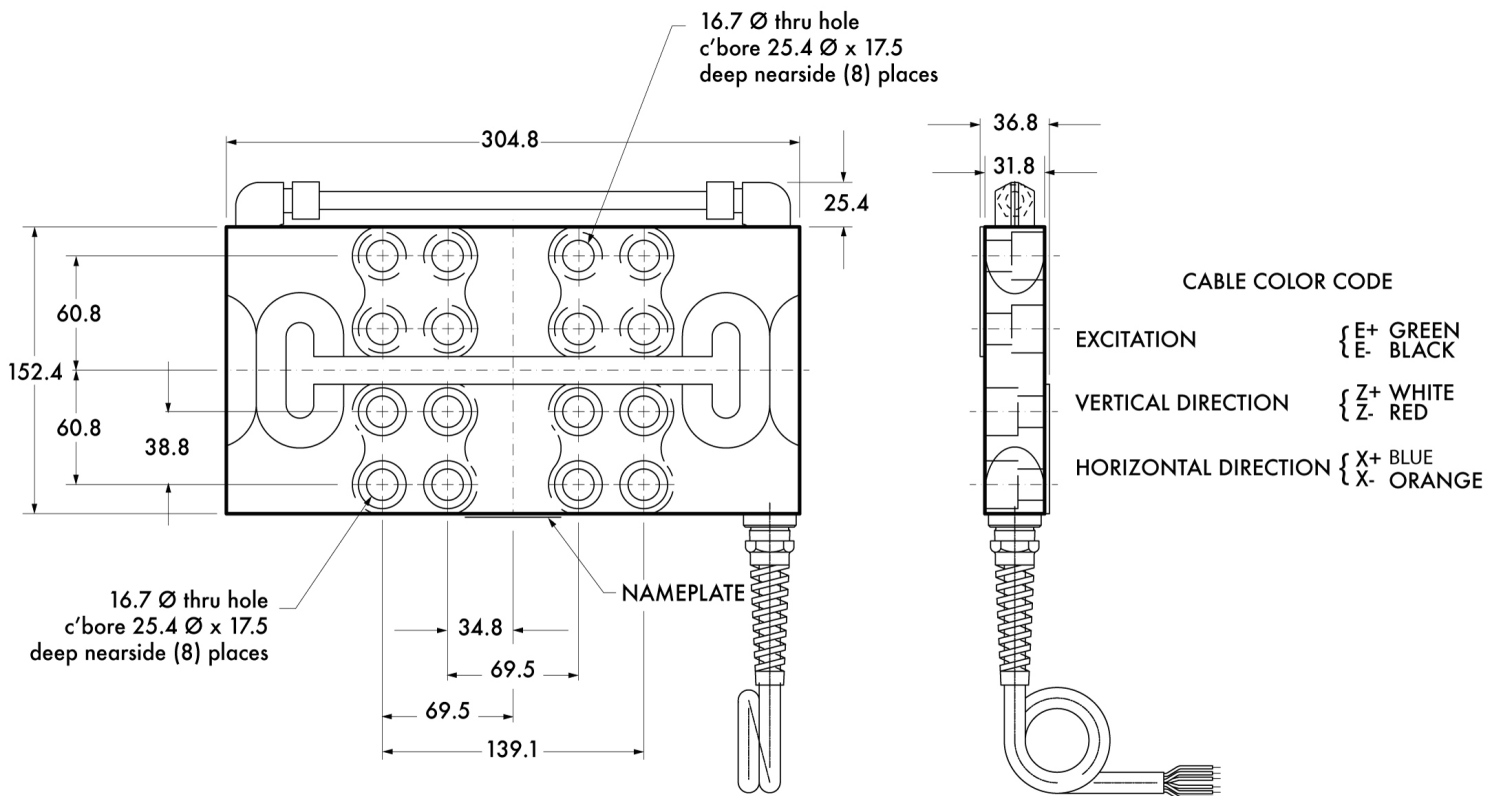
PWS11420241008

Il prodotto HTU è un sistema tensimetrico indicato per lavorazioni dove vengono regolarmente raggiunte temperature estremamente elevate e condizioni di lavoro severe. La progettazione di questo sistema è stata collaudata sul campo. Inoltre, la calibrazione di HTU avviene direttamente in fabbrica per garantire il minimo tempo di avvio. Il sistema tensimetrico HTU può essere montato sia in orizzontale sia in verticale e possiede 6 cavi conduttori adatti alle alte temperature e piastre in acciaio inox o carbonio.

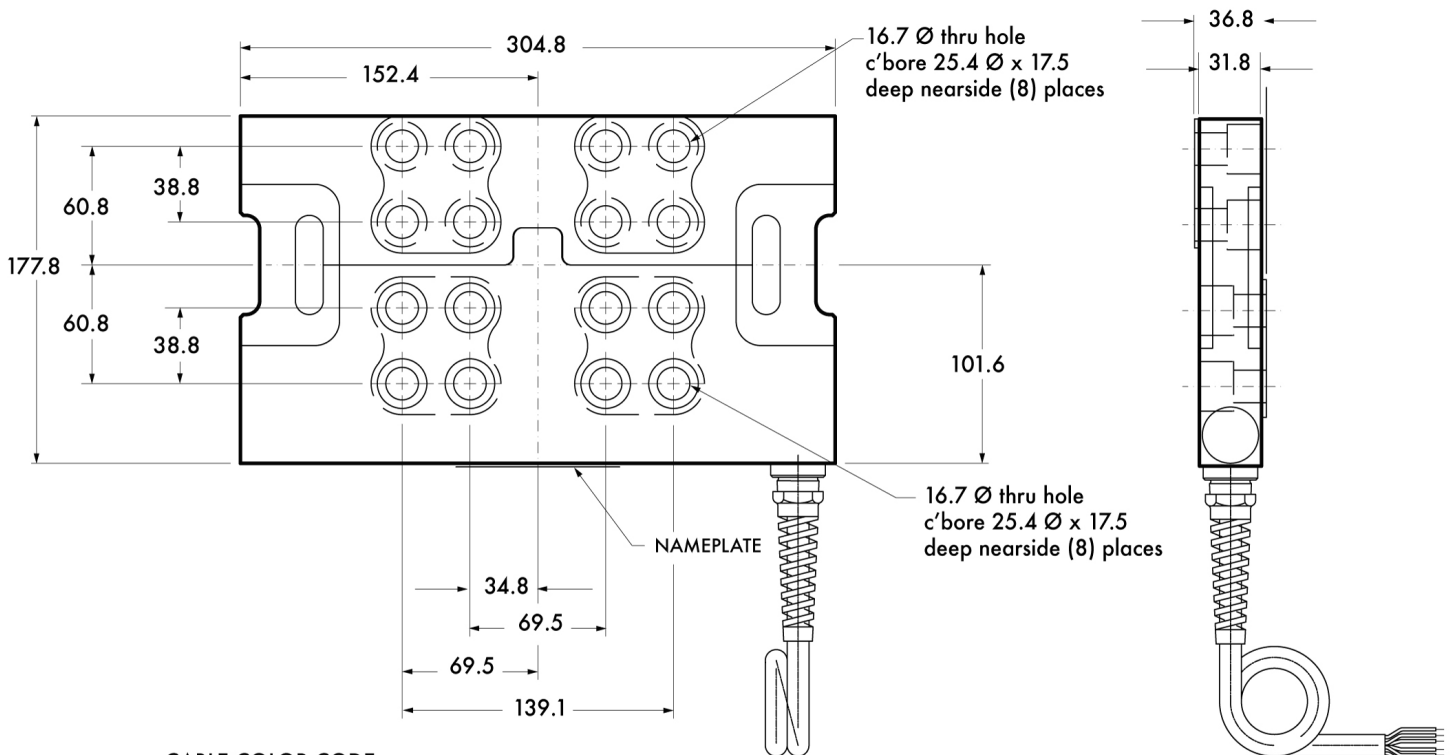
<b>Portata nominale PN:</b>	9, 27, 45, 89 kN
<b>Errore combinato:</b>	0.1 % SN
<b>Ripetibilità:</b>	0.02 % SN
<b>Creep (20 minuti):</b>	0.05 % SN
<b>Sovraccarico di sicurezza:</b>	150 % PN
<b>Sovraccarico massimo:</b>	300 % PN
<b>Sovraccarico laterale di sicurezza:</b>	100 % PN
<b>Sovraccarico laterale massimo:</b>	300 % PN
<b>Grado di protezione:</b>	IEC IP67
<b>Temperatura di funzionamento:</b>	-18 ÷ +149°C
<b>Temperatura di stoccaggio:</b>	-18 ÷ +121 °C
<b>Effetto della temperatura sullo zero:</b>	0.0044 % SN/°C
<b>Effetto della temperatura sull'uscita:</b>	0.0089 % SN/°C
<b>Sensibilità nominale SN:</b>	2.0 mV/V
<b>Bilanciamento di zero:</b>	1.0 % SN
<b>Resistenza di ingresso:</b>	185 ±10.0 Ohm
<b>Resistenza di uscita:</b>	500 ±5.0 Ohm
<b>Alimentazione consigliata:</b>	10 ÷ 15 Vcc/ca
<b>Peso:</b>	8.2 kg
<b>Cella HTU:</b>	17-4PH acciaio inox



Tutti i dati indicati possono essere soggetti a variazione senza preavviso.  
Tutte le misure indicate sono espresse in millimetri (mm).

**Sistema Tensimetrico Alte Temperatura HTU**


Tutti i dati indicati possono essere soggetti a variazione senza preavviso.  
Tutte le misure indicate sono espresse in millimetri (mm).


**CABLE COLOR CODE**

EXCITATION	{ E+ GREEN
	{ E- BLACK
VERTICAL DIRECTION	{ Z+ WHITE
	{ Z- RED
HORIZONTAL DIRECTION	{ X+ BLUE
	{ X- ORANGE

Tutti i dati indicati possono essere soggetti a variazione senza preavviso.  
Tutte le misure indicate sono espresse in millimetri (mm).