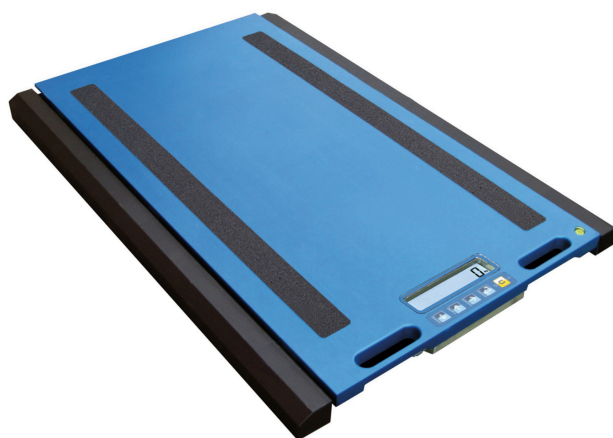


Specifiche tecniche

PWS14320241015

WWSERF pesa assi è una piattaforma wireless progettata per la realizzazione di stazioni pesa ruote e assi. La piattaforma WWSERF è precisa, robusta ed evita l'ingombro dei cavi di collegamento tra le piattaforme grazie al funzionamento a batteria con durata fino a 12 ore e avviso in caso di batteria scarica. Possiede indicatore di peso, modulo radio, tastiera impermeabile in policarbonato con tasti meccanici, ruote per il trasporto e gomma vulcanizzata antiscivolo applicata al di sotto della piattaforma per massima tenuta su ogni tipo di superficie. Le dimensioni della piattaforma WWSERF sono 700x450 mm. La piattaforma WWSERF è modulabile (piccole e grandi capacità) in base al campo di utilizzo e possiede diverse funzioni tra cui: quella di tara e di auto spegnimento.

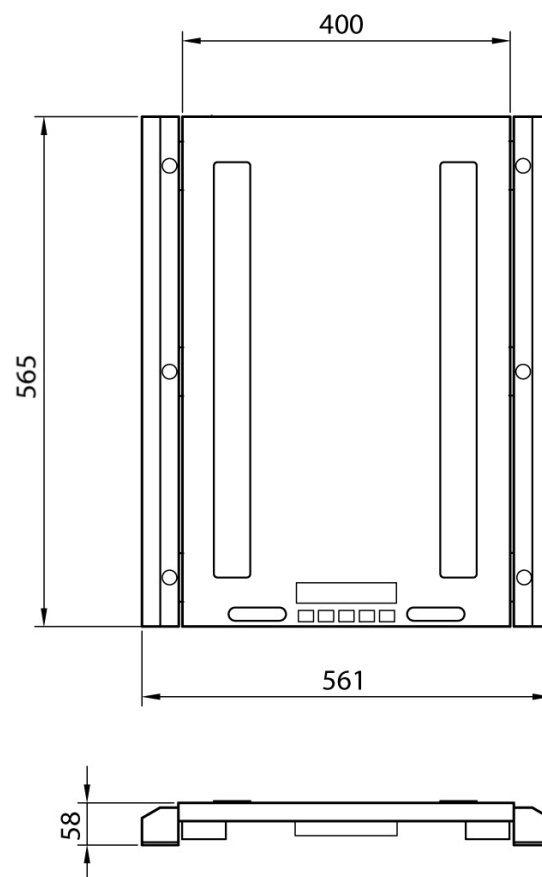
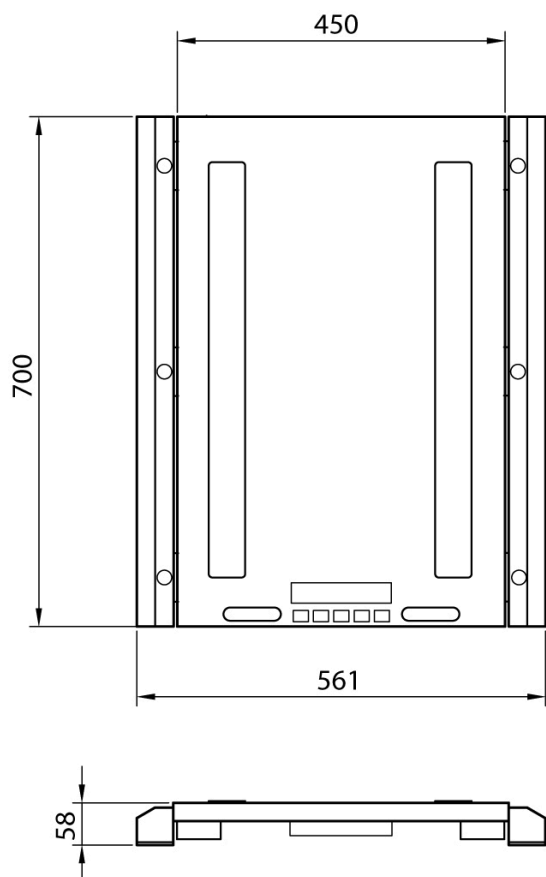
Risoluzione interna:	1.500.000 punti (segnale in ingresso = 3mV/V)
Risoluzione visualizzabile in divisioni:	> 800 000
Temperatura di funzionamento:	-10 ÷ +40 °C (a temperatura costante)
Tensione di eccitazione:	5 Vcc ±5 %, 120mA (max 8 celle da 350 Ohm)
Alimentazione elettrica:	6 Vcc tramite batteria ricaricabile (6V-4.5Ah)
Materiale delle celle di carico:	INOX IP68
Connessioni celle di carico:	6 fili (CELL1) con Remote Sense, 4 fili (CELL2, 3, 4) senza Remote Sense
Tensione minima per divisione:	0.3 micronV
Massimo segnale d'ingresso:	6 mV/V
Consumo di energia:	5 VA
Dimensioni della piattaforma:	700 x 561 mm, altezza 58 mm, peso 26 kg
Piano di carico:	700 x 450 mm



Tutti i dati indicati possono essere soggetti a variazione senza preavviso.
Tutte le misure indicate sono espresse in millimetri (mm).



Tutti i dati indicati possono essere soggetti a variazione senza preavviso.
Tutte le misure indicate sono espresse in millimetri (mm).



MODEL	DIM.	CAPACITY (kg)	d (kg)	CE-M (kg)	d*HR (kg)
WWSE6TRF	700x450	6000	2	--	0.2
WWSE10TRF	700x450	10000	5	--	0.5
WWSE15TRF	700x450	15000	5	--	0.5
WWSE6TMRF	700x450	6000	--	2	--
WWSE10TMRF	700x450	10000	--	5	--
WWSE15TMRF	700x450	15000	--	5	--

MODEL	DIM.	CAPACITY (kg)	d (kg)	CE-M (kg)	d*HR (kg)
WWSC1.5TRF	565x400x58	1500	0.5	0.5	0.05
WWSC3TRF	565x400x58	3000	1	1	0.1
WWSC6TRF	565x400x58	6000	2	2	0.2
WWSC10TRF	565x400x58	10000	5	5	0.5
WWSC15TRF	565x400x58	15000	5	5	0.5

Tutti i dati indicati possono essere soggetti a variazione senza preavviso.
Tutte le misure indicate sono espresse in millimetri (mm).