

Informazioni generali

PWS15920240722

La cella di carico universale CVS, costruita in acciaio inox e progettata per le misure di forza, è in grado di lavorare sia in trazione sia in compressione e presenta eccellenti caratteristiche di linearità, precisione e resistenza. Di fatti, resiste ai sovraccarichi superiori del 300% e possiede protezione stagna per l'utilizzo in condizioni ambientali severe. Inoltre, la cella di carico è dotata di pressacavo M8-PG7 e cavo schermato a 6 conduttori lungo 5 metri.



Prodotti correlati suggeriti

Un sistema di pesatura altamente performante deve essere accurato, perfettamente calibrato e mantenuto. Per migliorare le prestazioni della cella e ottimizzare il suo funzionamento potresti aver bisogno dei seguenti prodotti:

Trasmettitore di Peso [UWT 6008](#)

Trasmettitore di Peso [DAT 1400](#)

Cella di Carico a Compressione [CC3](#)

Cella di carico Universale [CVF](#)

Cella di Carico a Doppio Taglio [DDR](#)

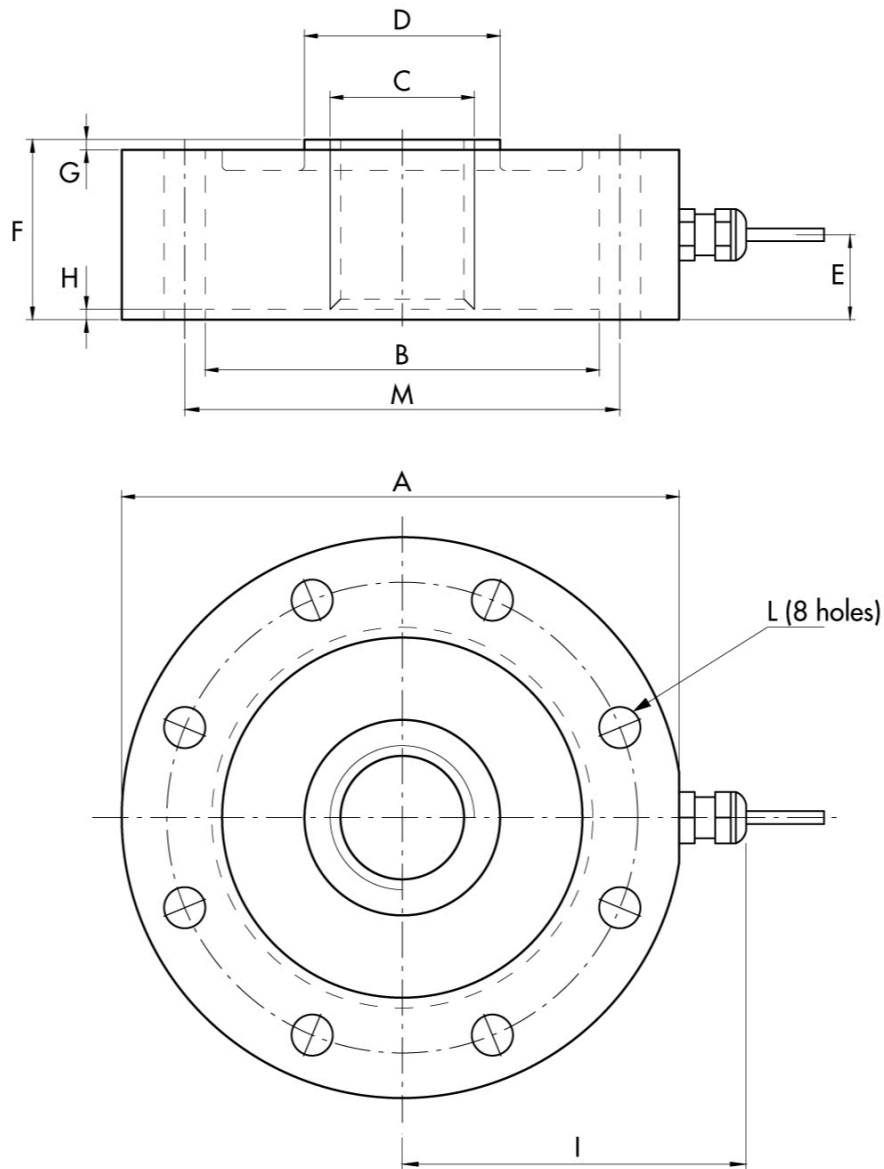
Tutti i dati indicati possono essere soggetti a variazione senza preavviso.
Tutte le misure indicate sono espresse in millimetri (mm).

Specifiche tecniche

PWS15920240722

Portata nominale PN:	5, 10, 20, 30, 50, 100, 200, 300, 600, 1000 kN
Errore combinato:	±0.08 % SN
Ripetibilità:	±0,02 % SN
Creep (20 minuti):	±0,02 % SN
Sovraccarico di sicurezza:	150 % PN
Sovraccarico massimo:	> 300 % PN
Materiale:	Acciaio inox AISI 17-4PH
Grado di protezione:	IP67
Flessione:	0.35 mm
Temperatura compensata:	-20 ÷ +70 °C
Temperatura di funzionamento:	-10 ÷ +50 °C
Effetto della temperatura sullo zero:	< ±0.005 % SN/°C
Effetto della temperatura sull'uscita:	< ±0.005 % SN/°C
Sensibilità nominale SN:	2.0 mV/V ±0.1 %
Bilanciamento di zero:	< ±1.5 % SN
Resistenza di isolamento:	> 5000 MOhm
Resistenza di ingresso:	700 ±20 Ohm
Resistenza di uscita:	700 ±5 Ohm
Alimentazione consigliata:	2 ÷ 15 Vcc/ca

Tutti i dati indicati possono essere soggetti a variazione senza preavviso.
Tutte le misure indicate sono espresse in millimetri (mm).



Capacity kN	ØA	ØB	ØC	ØD	E	F	G	H	I	ØL	M
5-30	99	72.2	M20x1.5	31	14	30	2	1.5	60	8.5	85
50-100	109	78.3	M24x2	38	15	35	2	1.5	65	8.5	94
200-600	164	113	M48x3	70	13.5	50	5	2	100	16.5	136
1000	219	135	M64x4	88	19	70	5	3	120	26	175

Electrical Connections	
+Excitation	Red
-Excitation	Black
+Sense	Blue
-Sense	Brown
+Signal	Green
-Signal	White
Shield	Cable shield

Tutti i dati indicati possono essere soggetti a variazione senza preavviso.
Tutte le misure indicate sono espresse in millimetri (mm).