

## Informazioni generali

PWS720240722

La cella di carico a tensione 60001, progettata per la pesatura industriale di piccoli serbatoi e tramogge, è costruita in acciaio nichelato e possiede protezione stagna per l'utilizzo in condizioni ambientali severe. Ha eccellenti caratteristiche di linearità, precisione e un'ottima resistenza ai sovraccarichi superiori al 300%. La cella a trazione di tipo S 60001 possiede in dotazione cavo schermato a 4 conduttori lungo 6 metri per la connessione elettrica.



## Prodotti correlati suggeriti

Un sistema di pesatura altamente performante deve essere accurato, perfettamente calibrato e mantenuto. Per migliorare le prestazioni della cella e ottimizzare il suo funzionamento potresti aver bisogno dei seguenti prodotti:

**Trasmettitore di Peso** [UWT 6008](#)

**Trasmettitore di Peso** [DAT 1400](#)

**Tester 1008** [TESTER 1008](#)

**Scatola di Giunzione** [CGS4-C](#)

**Cella di carico Universale** [CS20](#)

**Cella di carico Universale** [CS30](#)

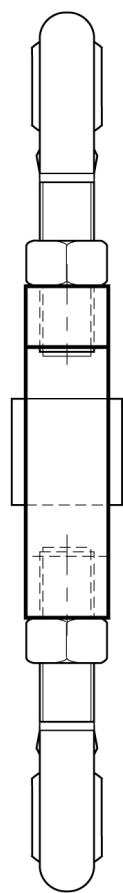
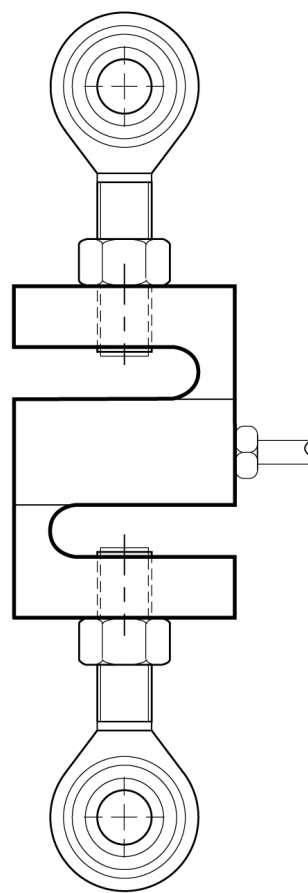
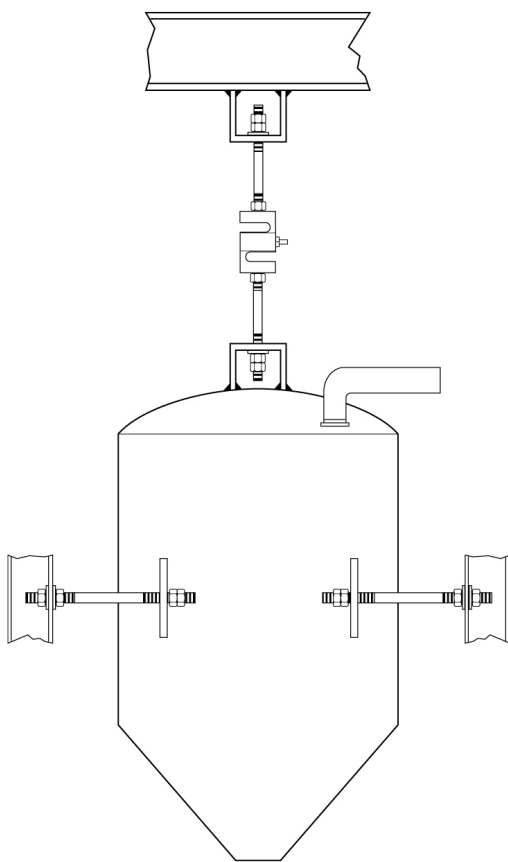
Tutti i dati indicati possono essere soggetti a variazione senza preavviso.  
Tutte le misure indicate sono espresse in millimetri (mm).

## Specifiche tecniche

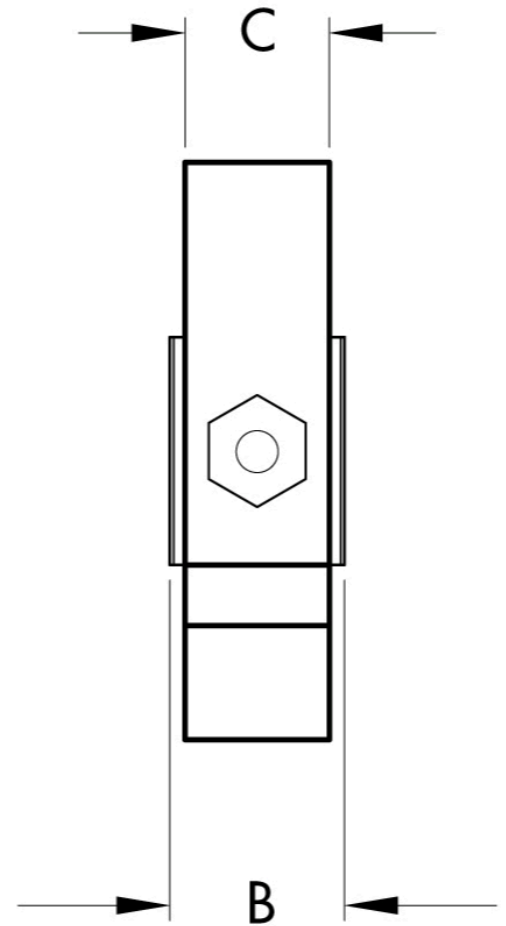
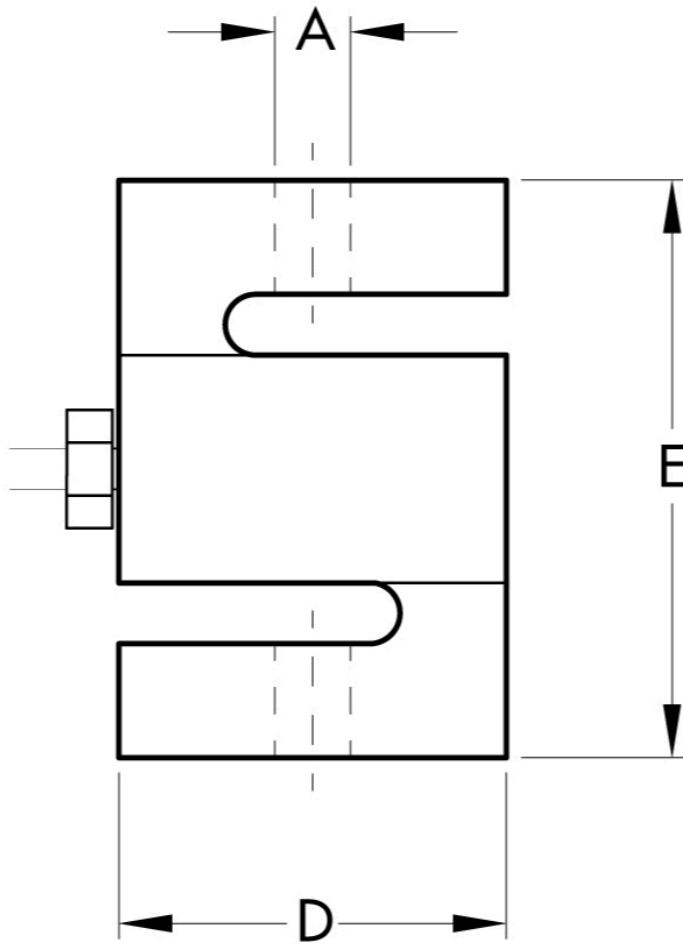
PWS720240722

|   |   |
|---|---|
| <b>Portata nominale (PN):</b>                 | 50, 100, 250, 500, 1000, 2500, 5000, 10000 Kg |
| <b>Errore combinato:</b>                      | < $\pm 0.02$ % PN                             |
| <b>Ripetibilità:</b>                          | < $\pm 0.01$ % PN                             |
| <b>Creep (30 minuti):</b>                     | $\pm 0.017$ % PN                              |
| <b>Sovraccarico di sicurezza:</b>             | 150 % PN                                      |
| <b>Sovraccarico massimo:</b>                  | 300 % PN                                      |
| <b>Materiale:</b>                             | Acciaio nichelato                             |
| <b>Grado di protezione:</b>                   | IP67  |
| <b>Classe di precisione:</b>                  | 3000 OIML (250 ÷ 2500 kg)                     |
| <b>Flessione:</b>                             | 0.3 ÷ 0.6 mm                                  |
| <b>Temperatura compensata:</b>                | -10 ÷ +40°C                                   |
| <b>Temperatura di funzionamento:</b>          | -18 ÷ +65°C                                   |
| <b>Effetto della temperatura sullo zero:</b>  | < $\pm 0.0010$ % SN/°F                        |
| <b>Effetto della temperatura sull'uscita:</b> | < $\pm 0.0007$ % uscita/°F                    |
| <b>Sensibilità nominale SN:</b>               | 3 mV/V $\pm 0.25$ %                           |
| <b>Bilanciamento di zero:</b>                 | $\pm 1$ % SN                                  |
| <b>Resistenza di isolamento:</b>              | > 1000 MOhm                                   |
| <b>Resistenza di ingresso:</b>                | 343 ÷ 450 Ohm                                 |
| <b>Resistenza di uscita:</b>                  | 349 ÷ 355 Ohm                                 |
| <b>Alimentazione consigliata:</b>             | 5 ÷ 15 Vcc/ca                                 |

Tutti i dati indicati possono essere soggetti a variazione senza preavviso.  
Tutte le misure indicate sono espresse in millimetri (mm).



Tutti i dati indicati possono essere soggetti a variazione senza preavviso.  
Tutte le misure indicate sono espresse in millimetri (mm).



| CAPACITY  | A           | B    | C    | D     | E     |
|-----------|-------------|------|------|-------|-------|
| 50-100 kg | M8x1.25-6H  | 16.5 | 12.7 | 50.8  | 63.5  |
| 250-1 t   | M12x1.75-6H | 25.4 | 19.1 | 50.8  | 76    |
| 2.5 t     | M20x1.5-6H  | 31.8 | 25.4 | 76.2  | 108   |
| 5 t       | M20x1.5-6H  | 31.8 | 25.4 | 88.9  | 120.7 |
| 10 t      | M20x2.0-6H  | 57.2 | 50.8 | 127.0 | 177.8 |

**Electrical Connection**

|             |              |
|-------------|--------------|
| +Excitation | Red          |
| -Excitation | Black        |
| +Signal     | Green        |
| -Signal     | White        |
| Shield      | Cable shield |

Tutti i dati indicati possono essere soggetti a variazione senza preavviso.  
Tutte le misure indicate sono espresse in millimetri (mm).