

Informazioni generali

PWS34920240722

Il modello 620 è una cella di carico di tipo S in acciaio inossidabile. La sigillatura saldata unita all'elevata precisione lo rendono adatto a una vasta gamma di applicazioni. Le approvazioni includono OIML C3 (3000d); NTEP 3000d singolo e NTEP 5000d multiplo. Sono disponibili anche versioni approvate per aree pericolose-ATEX II 1 GD Ex ia T6 per l'Europa e FM I, II, III Divisione 1 per gli Stati Uniti. Il cavo a sei fili include due fili di rilevamento che compensano le variazioni della resistenza del cavo dovute a variazioni di temperatura ed estensione del cavo. Il modello 620 offre una scelta di filettature di bulloni in sistemi metrici o unificati.



Prodotti correlati suggeriti

Un sistema di pesatura altamente performante deve essere accurato, perfettamente calibrato e mantenuto. Per migliorare le prestazioni della cella e ottimizzare il suo funzionamento potresti aver bisogno dei seguenti prodotti:

Trasmettitore di Peso [DAT 1400](#)

Indicatore di Peso [MCT 1302](#)

Tester 1008 [TESTER 1008](#)

Scatola di Giunzione [CGS4-C](#)

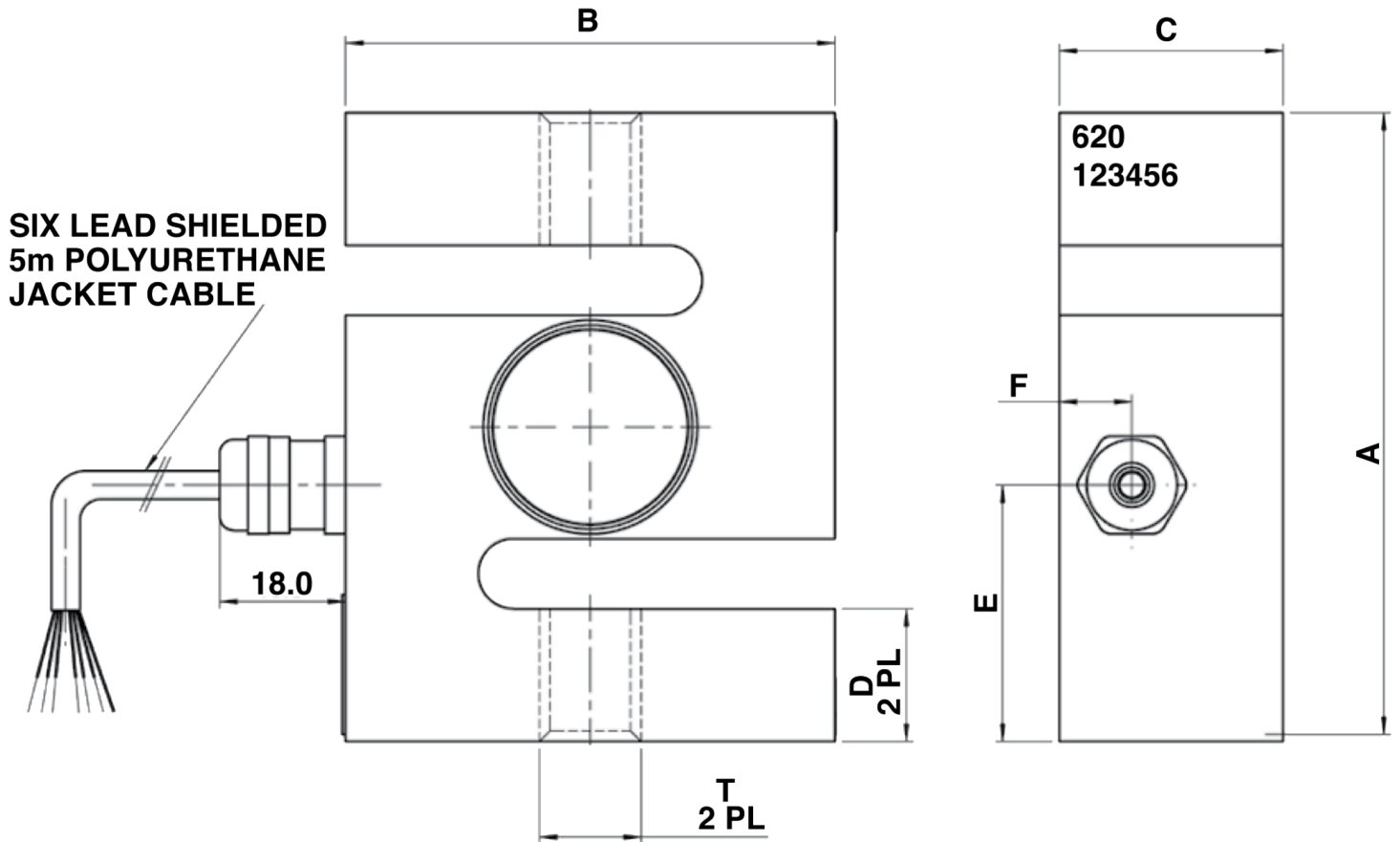
Tutti i dati indicati possono essere soggetti a variazione senza preavviso.
Tutte le misure indicate sono espresse in millimetri (mm).

Specifiche tecniche

PWS34920240722

Portata Nominale (PN):	500, 1000, 2000, 5000
Sovraccarico massimo:	300 % RL
Materiale:	Acciaio inox
Grado di protezione:	IP68
Temperatura compensata:	-10 ÷ +40°C
Temperatura di funzionamento:	-30 ÷ +90°C
Effetto della temperatura sullo zero:	±0.00112 % (NTEP); ±0.0070 % (Non Approvato); ±0.0035 % (C2/50); ±0.0023 % (C3/50); RO/°C
Effetto della temperatura sull'uscita:	±0.0018 % (NTEP); ±0.0400 % (Non Approvato); ±0.0014 % (C2/50); ±0.0012 % (C3/50); RO/°C
Sensibilità nominale SN:	2 mV/V
Bilanciamento di zero:	±0.20 mV/V
Resistenza di isolamento:	> 2000 MOhm
Impedenza di ingresso:	400±20 Ohm
Tensione d'ingresso massima:	15 Vcc or Vca rms
Tensione di ingresso nominale:	10 Vcc or Vca rms
Impedenza d'uscita:	350±3 Ohm

Tutti i dati indicati possono essere soggetti a variazione senza preavviso.
Tutte le misure indicate sono espresse in millimetri (mm).


Wiring Schematic Diagram

		Thread Type "T" by Capacity		
		CAPACITY	METRIC	UNIFIED
+VE INPUT	Blue			
+VE SENSE	Green			
+VE OUTPUT	White	500 kg	M12 x 1.75	1/2-20 UNF
-INPUT	Black	1000 kg	M16 x 2.0	1/2-20 UNF
-VE SENSE	Grey	2000 kg	M16 x 2.0	3/4-16 UNF
-OUTPUT	Red	5000 kg	M24 x 2.0	1-12 UNF

CAPACITY (Kg)

CAPACITY (Kg)	A	B	C	D	E	F
500, 1000, 2000	90	70	32	19	36.6	10.4
5000	120	100	45	26	60	13.8

Tutti i dati indicati possono essere soggetti a variazione senza preavviso.
Tutte le misure indicate sono espresse in millimetri (mm).