

Informazioni generali

PWS34220241012

La cella di carico a taglio Tedea 380 è un modello estremamente sottile, ideale per essere impiegata in sistemi di pesatura a basso profilo. La vasta offerta in termini di portata - da 7.5 a 250kg - rende questa cella di carico perfetta per ogni applicazione, come ad esempio in ambito medicale, oppure per piattaforme pesatrici a basso livello o ancora all'interno del mondo aeroportuale.



Prodotti correlati suggeriti

Un sistema di pesatura altamente performante deve essere accurato, perfettamente calibrato e mantenuto. Per migliorare le prestazioni della cella e ottimizzare il suo funzionamento potresti aver bisogno dei seguenti prodotti:

Trasmettitore di Peso [DAT 1400](#)

Indicatore di Peso [MCT 1302](#)

Tester 1008 [TESTER 1008](#)

Scatola di Giunzione [CGS4-C](#)

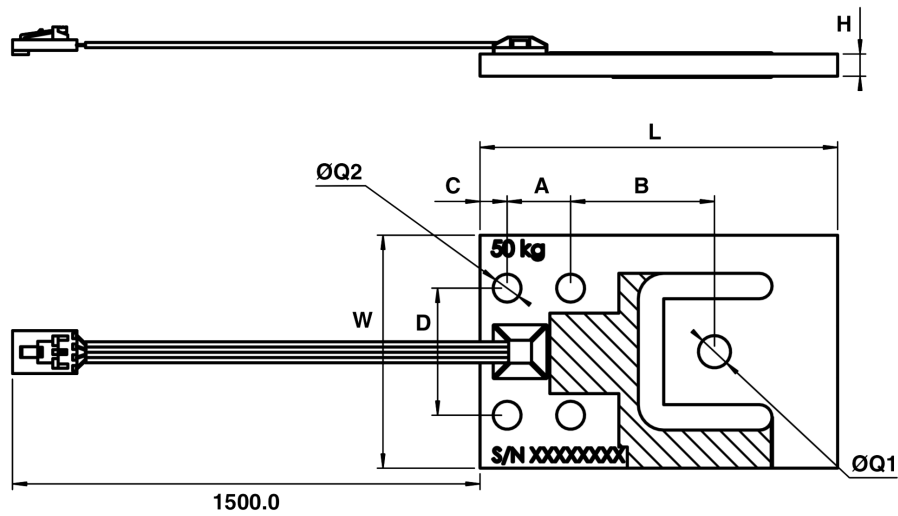
Tutti i dati indicati possono essere soggetti a variazione senza preavviso.
Tutte le misure indicate sono espresse in millimetri (mm).

Specifiche tecniche

PWS34220241012

Portata Nominale (PN):	7.5, 37.5, 50, 75, 150, 250 kg
Creep (30 minuti):	±0.074 % (NA); ±0.024 % (C3); ±0.018 % (C4) RO
Sovraccarico massimo:	400 % RL
Materiale:	Aluminio
Grado di protezione:	IP65
Classe di precisione:	C3; C4
Temperatura compensata:	-10 ÷ +40°C
Temperatura di funzionamento:	-30 ÷ +70°C
Effetto della temperatura sullo zero:	±0.007 % (NA); ±0.00186 % (C3 & C4) RO/°C
Effetto della temperatura sull'uscita:	±0.002 % (NA); ±0.001 % (C3); ±0.00075 % (C4) RO/°C
Sensibilità nominale SN:	1 mV/V
Bilanciamento di zero:	±0.10 mV/V
Resistenza di isolamento:	> 5000 MOhm
Impedenza di ingresso:	1160±15 Ohm
Lunghezza del cavo:	1.5m
Impedenza d'uscita:	1000±10 Ohm

Tutti i dati indicati possono essere soggetti a variazione senza preavviso.
Tutte le misure indicate sono espresse in millimetri (mm).


Wiring Schematic Diagram

+VE INPUT	Green
+VE OUTPUT	Red
-VE INPUT	Black
-VE OUTPUT	White

The load cell is provided with a 4 conductor ribbon cable and with optional AMP#103957-4 connector

Type	L	A	B	C	D	W	H	Q1	Q2
PB-7.5 kg	70	14	28	4.9	27.8	39	2.5	5.1	5.1
PB-15 kg	70	14	28	4.9	27.8	39	4.1	6.2	5.1
PB-37.5 kg	76.2	15	29.3	6	30	44.5	4.8	6.2	6.6
PB-50 kg	84.5	15	34	6.4	30	55	5.3	7.6	6.6
PB-75 kg	84.5	15	34	6.4	30	55	6.4	7.6	6.6
PB-150 kg	107.5	22.8	45.9	7.8	44.5	70	8	5/16UNC	8.1
PB-200 kg	107.3	22.9	45.8	7.9	44.5	70	10.0	9.1	8.1

Tutti i dati indicati possono essere soggetti a variazione senza preavviso.
Tutte le misure indicate sono espresse in millimetri (mm).