

## Informazioni generali

PWS34020250223

La cella di carico a compressione 220 è stata pensata per operare in contesti difficili e pericolosi, è ideale per la pesatura di tramogge, serbatoi, silos e camion. Realizzata in acciaio inox, la cella di carico 220 ha una portata massima di 50 ton. La cella di carico a compressione 220 proprio per le sue caratteristiche è usata nella pesatura industriale e tra i suoi punti forza c'è sicuramente la facilità di installazione.



## Prodotti correlati suggeriti

Un sistema di pesatura altamente performante deve essere accurato, perfettamente calibrato e mantenuto. Per migliorare le prestazioni della cella e ottimizzare il suo funzionamento potresti aver bisogno dei seguenti prodotti:

**Trasmettitore di Peso** [DAT 1400](#)

**Indicatore di Peso** [MCT 1302](#)

**Accessorio di Montaggio** [DE MOUNTING KIT](#)

**Tester 1008** [TESTER 1008](#)

**Scatola di Giunzione** [CGS4-C](#)

**Cella di Carico a Doppio Taglio** [DDR](#)

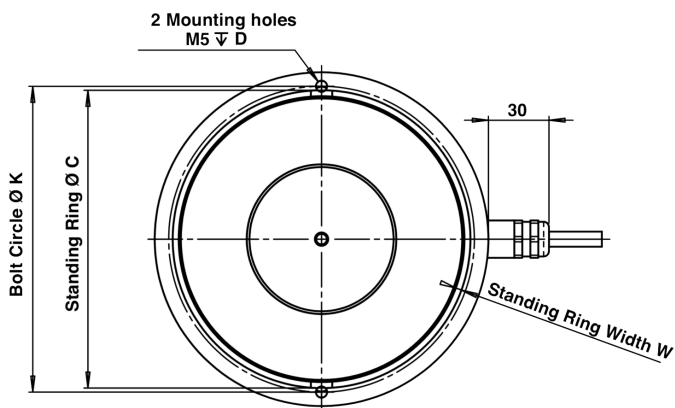
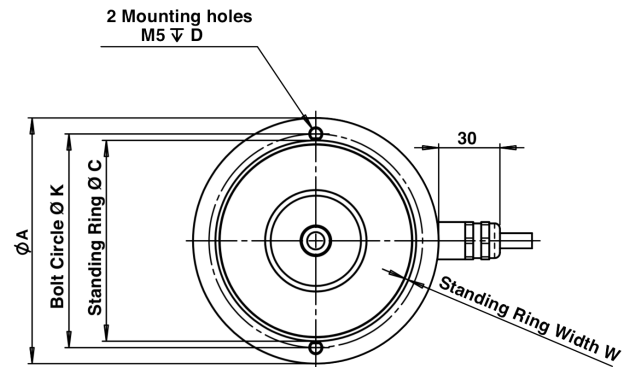
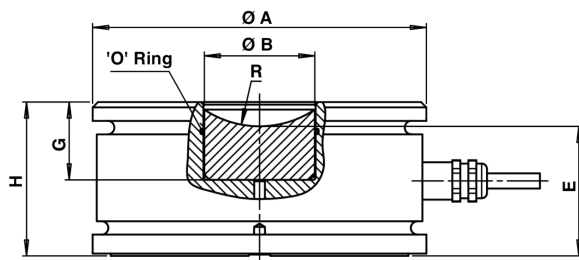
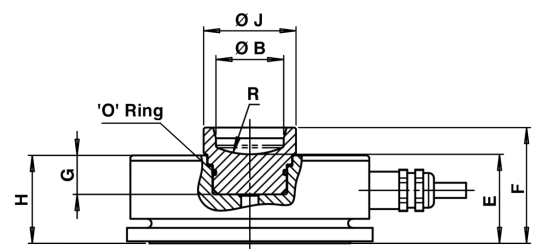
Tutti i dati indicati possono essere soggetti a variazione senza preavviso.  
Tutte le misure indicate sono espresse in millimetri (mm).

## Specifiche tecniche

PWS34020250223

<b>Portata Nominale (PN):</b>	5, 10, 20, 30, 50 t
<b>Errore combinato:</b>	0.02 % SN
<b>Ripetibilità:</b>	±0.01 % SN
<b>Creep (30 minuti):</b>	±0.0170 % su carico applicato
<b>Sovraccarico di sicurezza:</b>	150 % PN
<b>Sovraccarico massimo:</b>	300 % PN
<b>Materiale:</b>	Acciaio Inox
<b>Grado di protezione:</b>	IP68
<b>Classe di precisione:</b>	3000 OIML, NTEP
<b>Temperatura compensata:</b>	-10 ÷ +40 °C
<b>Temperatura di funzionamento:</b>	-30 ÷ +70 °C
<b>Effetto della temperatura sullo zero:</b>	0.0010 % SN/°C
<b>Effetto della temperatura sull'uscita:</b>	0.0010 % sull'uscita/°C
<b>Sensibilità nominale SN:</b>	2 mV/V ± 0.1%
<b>Bilanciamento di zero:</b>	±2 % SN
<b>Resistenza di isolamento:</b>	> 2000 M Ohm
<b>Resistenza di ingresso:</b>	1065 ±60 Ohm
<b>Resistenza di uscita:</b>	1025 ±20 Ohm
<b>Alimentazione consigliata:</b>	5 ÷ 15 Vcc/ca
<b>Massima tensione supportata:</b>	20 Vcc/ac
<b>Y = Emax/Vmin:</b>	14000
<b>Massimo numero di intervalli:</b>	3000
<b>Lunghezza del cavo:</b>	5m (5t), 10m (10 & 20t), 20m (30 & 50t)

Tutti i dati indicati possono essere soggetti a variazione senza preavviso.  
Tutte le misure indicate sono espresse in millimetri (mm).


**20 t, 30 t, 50 t**

**5 t, 10 t**


CAPACITY	A	B	C	D	E	F	G	H	J	K	W	R
5 t	80	25	71	7	34	43	20	30	35	70	1	31
10 t	92	25	75	6	34	43	15	33	35	80	2	31
20-30 t	110	28	101	8	39	-	26	50	-	102	2	31
50 t	125	41	112	8	49	-	29	58	-	115	2	37

**Wiring Schematic Diagram**

+VE INPUT	Blue
+VE SENSE	Green
+VE OUTPUT	White
-VE INPUT	Black
-VE SENSE	Grey
-VE OUTPUT	Red

Tutti i dati indicati possono essere soggetti a variazione senza preavviso.  
Tutte le misure indicate sono espresse in millimetri (mm).