

## Informazioni generali

PWS33120241007

La cella di carico a taglio Tedeia 380 è un modello estremamente sottile, ideale per essere impiegata in sistemi di pesatura a basso profilo. La vasta offerta in termini di portata - da 7.5 a 250kg - rende questa cella di carico perfetta per ogni applicazione, come ad esempio in ambito medicale, oppure per piattaforme pesatrici a basso livello o ancora all'interno del mondo aeroportuale.



## Prodotti correlati suggeriti

Un sistema di pesatura altamente performante deve essere accurato, perfettamente calibrato e mantenuto. Per migliorare le prestazioni della cella e ottimizzare il suo funzionamento potresti aver bisogno dei seguenti prodotti:

**Trasmettitore di Peso** [DAT 1400](#)

**Indicatore di Peso** [MCT 1302](#)

**Tester 1008** [TESTER 1008](#)

**Scatola di Giunzione** [CGS4-C](#)

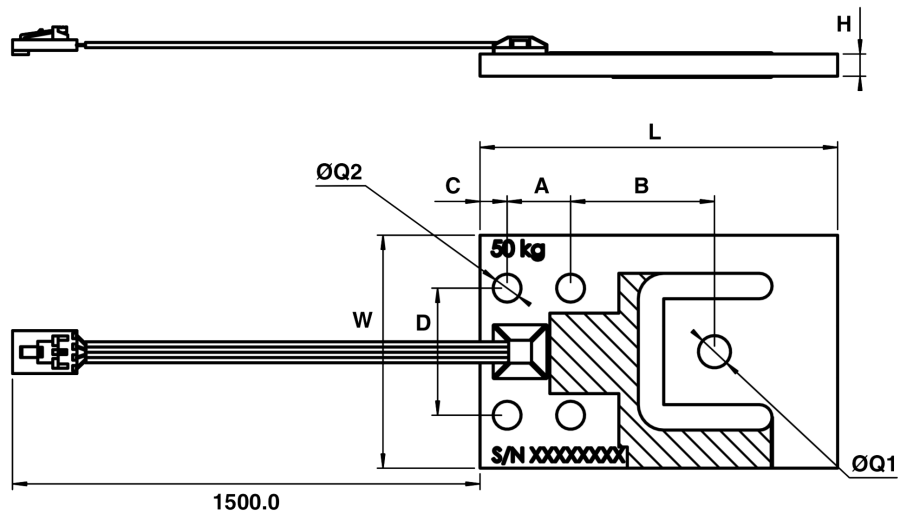
Tutti i dati indicati possono essere soggetti a variazione senza preavviso.  
Tutte le misure indicate sono espresse in millimetri (mm).

## Specifiche tecniche

PWS33120241007

<b>Portata Nominale (PN):</b>	7.5, 37.5, 50, 75, 150, 250 kg
<b>Creep (30 minuti):</b>	±0.074 % (NA); ±0.024 % (C3); ±0.018 % (C4) RO
<b>Sovraccarico massimo:</b>	400 % RL
<b>Materiale:</b>	Aluminio
<b>Grado di protezione:</b>	IP65
<b>Classe di precisione:</b>	C3; C4
<b>Temperatura compensata:</b>	-10 ÷ +40°C
<b>Temperatura di funzionamento:</b>	-30 ÷ +70°C
<b>Effetto della temperatura sullo zero:</b>	±0.007 % (NA); ±0.00186 % (C3 & C4) RO/°C
<b>Effetto della temperatura sull'uscita:</b>	±0.002 % (NA); ±0.001 % (C3); ±0.00075 % (C4) RO/°C
<b>Sensibilità nominale SN:</b>	1 mV/V
<b>Bilanciamento di zero:</b>	±0.10 mV/V
<b>Resistenza di isolamento:</b>	> 5000 MOhm
<b>Impedenza di ingresso:</b>	1160±15 Ohm
<b>Lunghezza del cavo:</b>	1.5m
<b>Impedenza d'uscita:</b>	1000±10 Ohm

Tutti i dati indicati possono essere soggetti a variazione senza preavviso.  
Tutte le misure indicate sono espresse in millimetri (mm).


**Wiring Schematic Diagram**

+VE INPUT	Green
+VE OUTPUT	Red
-VE INPUT	Black
-VE OUTPUT	White

The load cell is provided with a 4 conductor ribbon cable and with optional AMP#103957-4 connector

Type	L	A	B	C	D	W	H	Q1	Q2
PB-7.5 kg	70	14	28	4.9	27.8	39	2.5	5.1	5.1
PB-15 kg	70	14	28	4.9	27.8	39	4.1	6.2	5.1
PB-37.5 kg	76.2	15	29.3	6	30	44.5	4.8	6.2	6.6
PB-50 kg	84.5	15	34	6.4	30	55	5.3	7.6	6.6
PB-75 kg	84.5	15	34	6.4	30	55	6.4	7.6	6.6
PB-150 kg	107.5	22.8	45.9	7.8	44.5	70	8	5/16UNC	8.1
PB-200 kg	107.3	22.9	45.8	7.9	44.5	70	10.0	9.1	8.1

Tutti i dati indicati possono essere soggetti a variazione senza preavviso.  
Tutte le misure indicate sono espresse in millimetri (mm).