

Informazioni generali

PWS1720241016

La cella di carico a taglio SBR, costruita in acciaio INOX e sigillata ermeticamente, è stata progettata per la pesatura fiscale di tramogge, serbatoi, nastri e piattaforme a basso profilo, è resistente al 100% dei carichi laterali e possiede cavo schermato a 6 conduttori lungo 5 metri. Inoltre è disponibile l'accessorio di montaggio MH MOUNTING KIT che facilita l'installazione della cella. Disponibile anche in acciaio nichelato (modello SBRA).



Prodotti correlati suggeriti

Un sistema di pesatura altamente performante deve essere accurato, perfettamente calibrato e mantenuto. Per migliorare le prestazioni della cella e ottimizzare il suo funzionamento potresti aver bisogno dei seguenti prodotti:

Trasmettitore di Peso [DAT 1400](#)

Indicatore di Peso [MCT 1302](#)

Accessorio di Montaggio [MKX ®](#)

Accessorio di Montaggio [MH MOUNTING KIT](#)

Tester 1008 [TESTER 1008](#)

Scatola di Giunzione [CGS4-C](#)

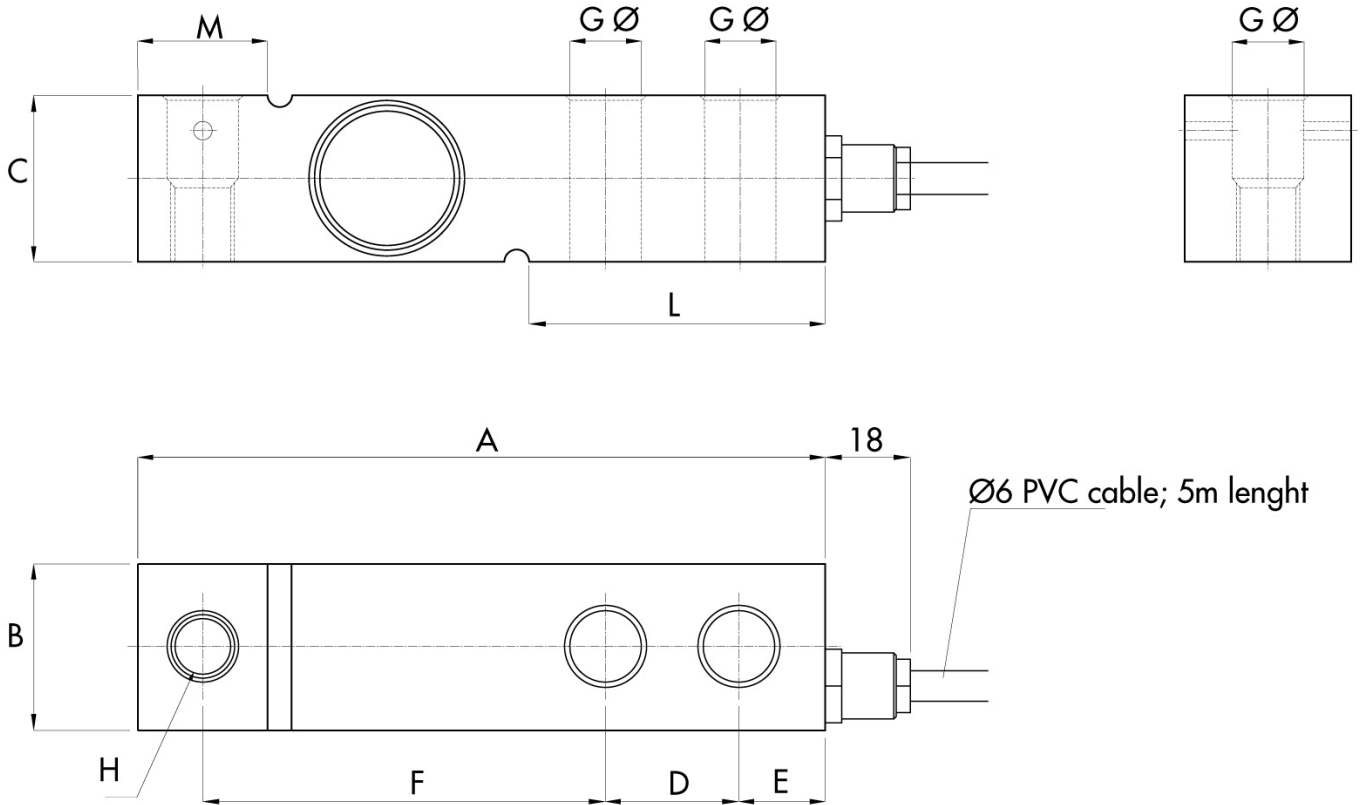
Tutti i dati indicati possono essere soggetti a variazione senza preavviso.
Tutte le misure indicate sono espresse in millimetri (mm).

Specifiche tecniche

PWS1720241016

Portata nominale (PN):	300, 500, 750, 1000, 1500, 2000, 3000, 5000, 7500, 10000 Kg
Errore combinato:	< ±0.017 % SN
Ripetibilità:	< ± 0,015% SN
Creep (30 minuti):	< ±0.016 % SN
Sovraccarico di sicurezza:	150 % PN
Sovraccarico massimo:	200 % PN
Forza di serraggio senza carico:	PN 300 ÷ 2000 kg: 136 Nm; PN 3000 ÷ 5000 kg: 205 Nm
Classe di precisione:	3000 OIML
Flessione:	0.2 ÷ 0.4 mm
Temperatura compensata:	-10 ÷ +40 °C
Temperatura di funzionamento:	-30 ÷ +70 °C
Effetto della temperatura sullo zero:	< ±0.01 % SN/5 °C
Effetto della temperatura sull'uscita:	< ±0.006 % SN/5 °C
Sensibilità nominale SN:	2 mV/V ±0.05 %
Bilanciamento di zero:	< ±2 % SN
Resistenza di isolamento:	> 5000 MOhm
Resistenza di ingresso:	400 ±20 Ohm
Resistenza di uscita:	350 ±3 Ohm
Alimentazione consigliata:	5 ÷ 15 Vcc/Vca
Grado di protezione:	IP68 - IP69K

Tutti i dati indicati possono essere soggetti a variazione senza preavviso.
Tutte le misure indicate sono espresse in millimetri (mm).


Electrical Connections

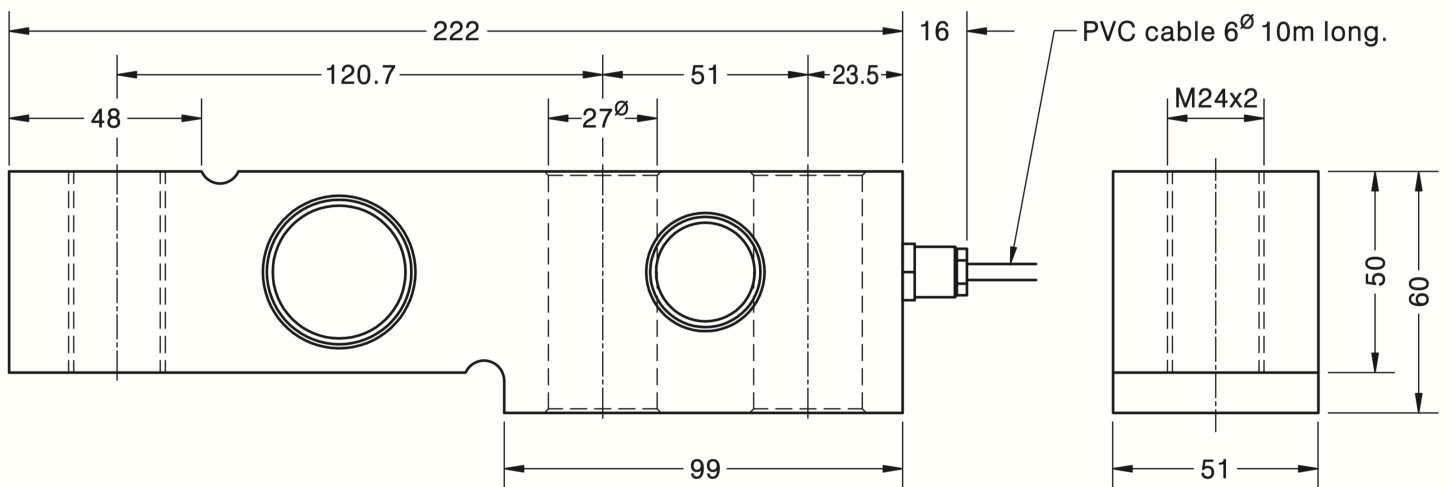
+Excitation	Green
-Excitation	Black
+Sense	Blue
-Sense	Yellow
+Signal	Red
-Signal	White
Shield	Cable Shield

Capacity Kg

	300-2000	3000-5000
A	130	171.5
B	31.5	41.5
C	31.5	48
D	25.4	38.1
E	15.8	19
F	76.2	95.2
G	13.5	20.5
H	M12x1.75	M20x2.5
L	56	76
M	24.6	37

Tutti i dati indicati possono essere soggetti a variazione senza preavviso.
Tutte le misure indicate sono espresse in millimetri (mm).

Capacity 7.500 ÷ 10.000 Kg



Electrical Connections

+Excitation	Green
-Excitation	Black
+Sense	Blue
-Sense	Yellow
+Signal	Red
-Signal	White
Shield	Cable Shield

Tutti i dati indicati possono essere soggetti a variazione senza preavviso.
 Tutte le misure indicate sono espresse in millimetri (mm).