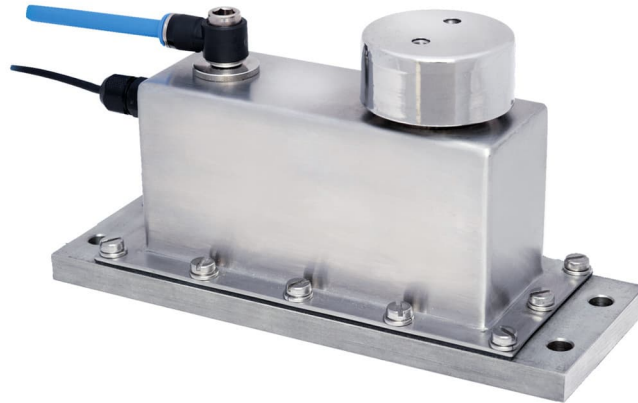


Informazioni generali

PWS18620240722

La cella di carico off center PS62 è ideale per piattaforme monocella di grandi dimensioni (fino a 600 x 600 mm) e possiede cassetta in acciaio INOX, protezione contro l'umidità e smorzamento viscoso ideale per la pesatura dinamica, il quale permette tempi di settaggio più rapidi, maggiore velocità della pesata e aumento della vita media della cella di carico. La cella di carico single point PS62 mantiene precisione in qualsiasi posizione l'oggetto venga caricato risolvendo le problematiche che solitamente si presentano nei sistemi di pesatura se l'oggetto non grava esattamente sul centro della cella.



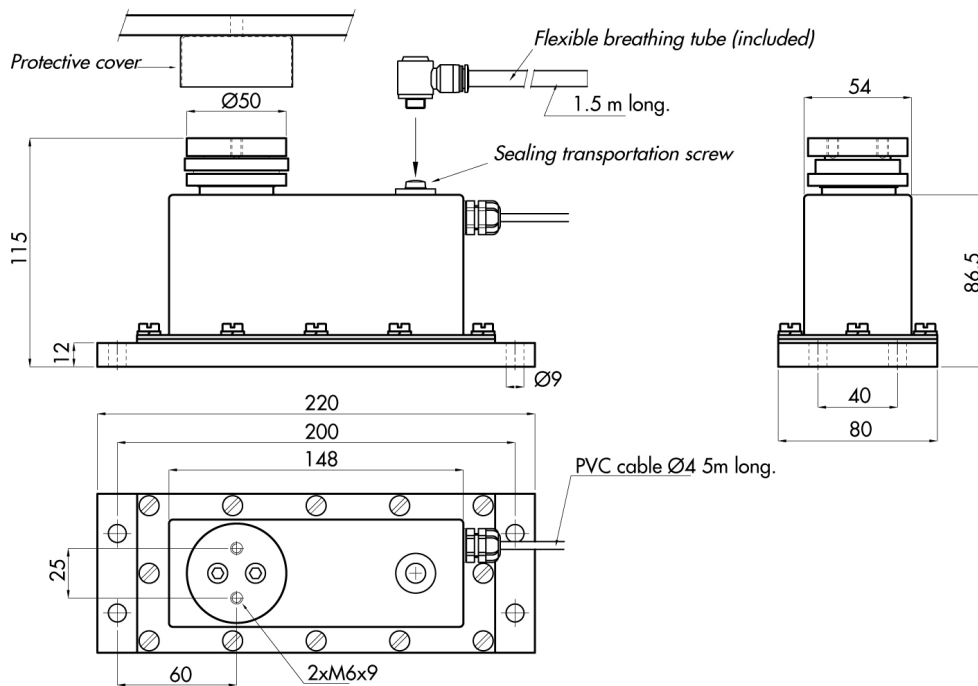
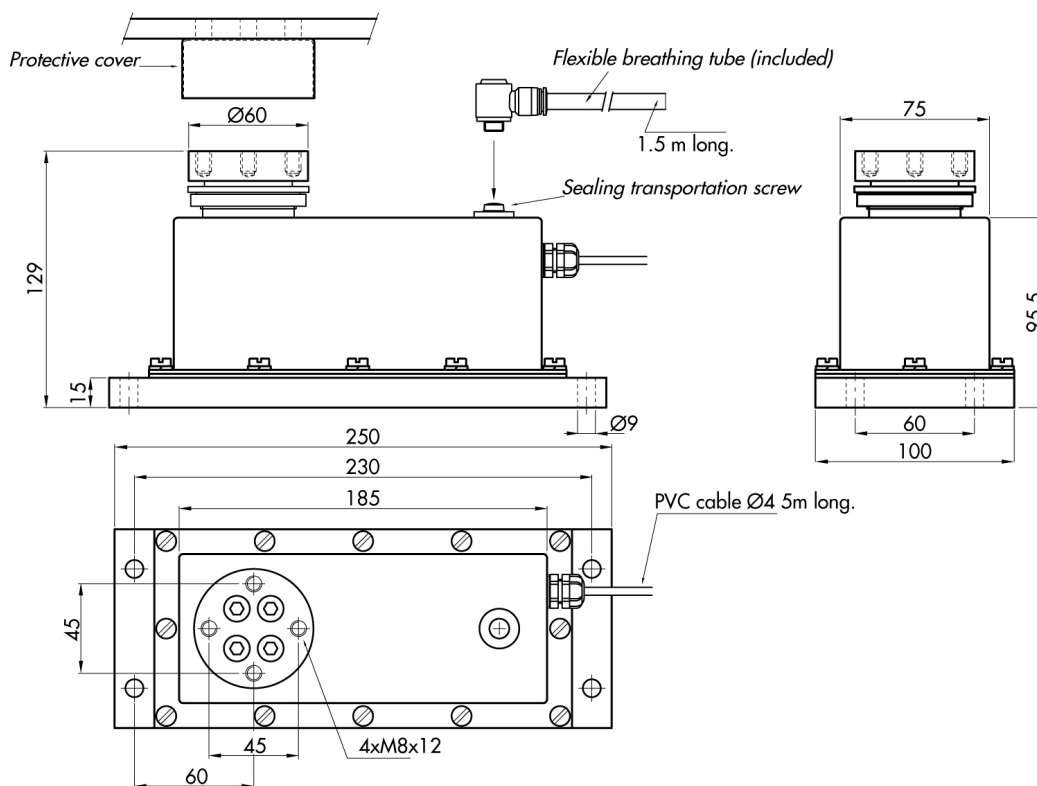
Tutti i dati indicati possono essere soggetti a variazione senza preavviso.
Tutte le misure indicate sono espresse in millimetri (mm).

Specifiche tecniche

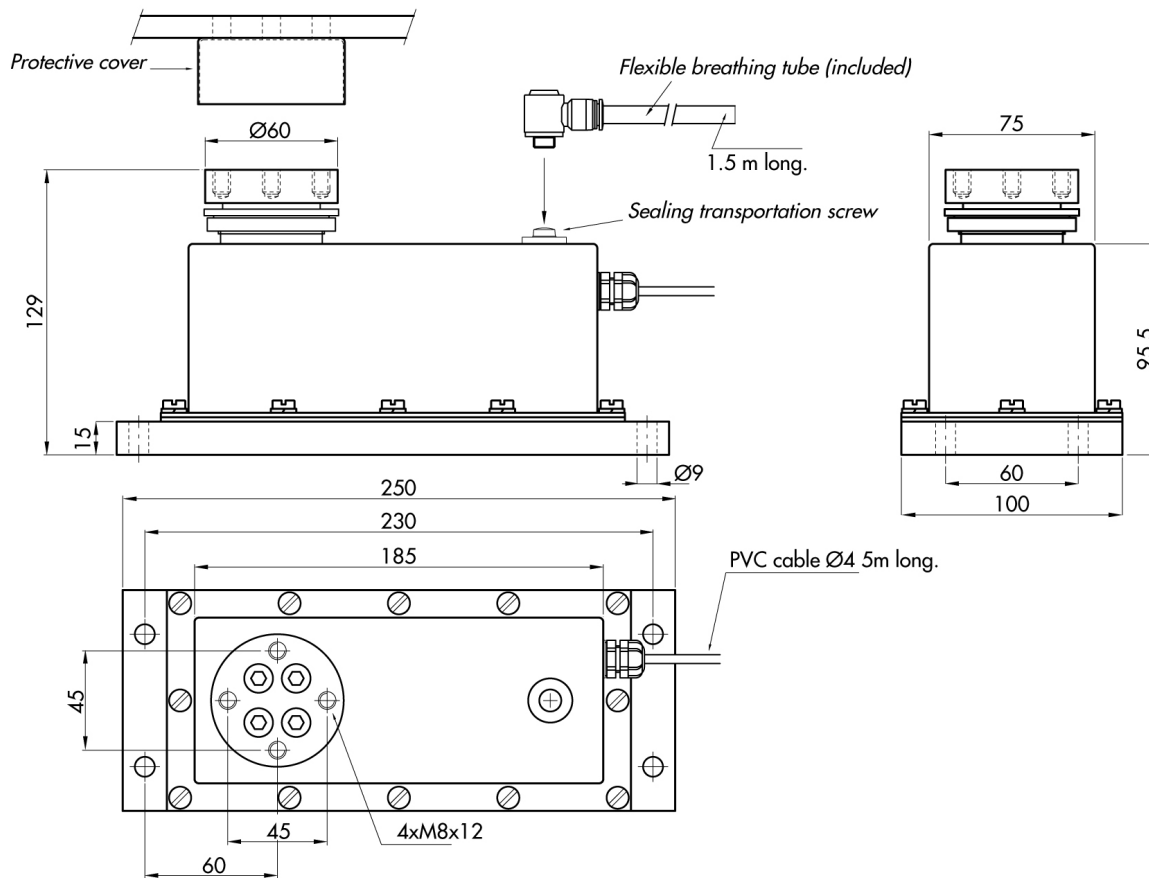
PWS18620240722

Portata nominale (PN):	5, 7.5, 10, 15, 20, 35, 50, 75, 120, 200 Kg
Errore combinato:	< ± 0.017 % SN
Creep (30 minuti):	± 0.016 % SN
Flessione:	0.2 - 0.4 mm
Temperatura compensata:	-10 ÷ + 40 °C
Temperatura di funzionamento:	-20 ÷ +70 °C
Effetto della temperatura sullo zero:	< ± 0.01 % SN/5°K
Sensibilità nominale SN:	2.0 ± 0.2 mV/V
Resistenza di isolamento:	> 5000 MOhm
Alimentazione elettrica:	10 V
Impedenza:	400 ÷ 20 Ohm
Massima eccitazione:	15 V
Impedenza d'uscita:	350 ± 3 Ohm

Tutti i dati indicati possono essere soggetti a variazione senza preavviso.
Tutte le misure indicate sono espresse in millimetri (mm).

DIMENSIONS LOAD CELL MODEL 260 5÷35 KG CAPACITY

DIMENSIONS LOAD CELL MODEL 260 50÷200 KG CAPACITY


Tutti i dati indicati possono essere soggetti a variazione senza preavviso.
Tutte le misure indicate sono espresse in millimetri (mm).

DIMENSIONS LOAD CELL MODEL 260 50÷200 KG CAPACITY


Tutti i dati indicati possono essere soggetti a variazione senza preavviso.
 Tutte le misure indicate sono espresse in millimetri (mm).