

Informazioni generali

PWS4120250222

La cella di carico Off Center C2G1 è in grado di pesare mantenendo elevata precisione e massima affidabilità anche con carico fuori centro ed è particolarmente idonea per la costruzione di bilance elettroniche industriali e da banco, contapezzi e macchine confezionatrici. Le dimensioni massime del piano di lavoro applicabili sono pari a 300x300 mm. La cella off center C2G1 possiede in dotazione un cavo schermato a 4 conduttori.



Prodotti correlati suggeriti

Un sistema di pesatura altamente performante deve essere accurato, perfettamente calibrato e mantenuto. Per migliorare le prestazioni della cella e ottimizzare il suo funzionamento potresti aver bisogno dei seguenti prodotti:

Trasmittitore di Peso [UWT 6008](#)

Trasmittitore di Peso [DAT 1400](#)

Indicatore di Peso [MCT 1302](#)

Tester 1008 [TESTER 1008](#)

Cella di Carico Off Center [CB004](#)

Scatola di Giunzione [CGS4-C](#)

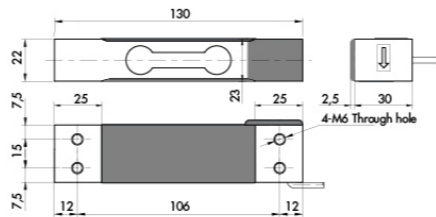
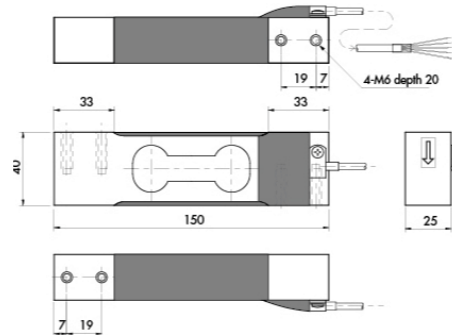
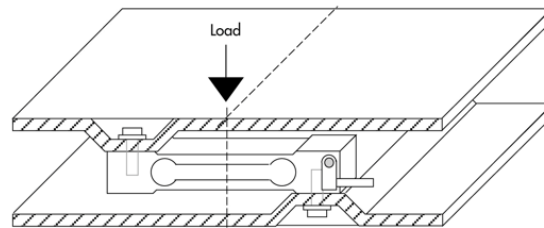
Tutti i dati indicati possono essere soggetti a variazione senza preavviso.
Tutte le misure indicate sono espresse in millimetri (mm).

Specifiche tecniche

PWS4120250222

Portata nominale (PN):	6, 10, 12, 15, 20, 25, 30, 35, 50, 60, 100 Kg
Ripetibilità:	< ±0.02 % SN
Creep (20 minuti):	< ±0.02 % SN
Non linearità del fondo scala:	±0,015
Sovraccarico di sicurezza:	150 % PN
Sovraccarico massimo:	200 % PN
Materiale:	Lega di alluminio
Grado di protezione:	IP64
Classe di precisione:	3000 OIML (6000 OIML optional)
Flessione:	0.17 ÷ 0.62 mm
Temperatura compensata:	-10 ÷ +50 °C
Temperatura di funzionamento:	-10 ÷ +50 °C
Effetto della temperatura sullo zero:	±0.004 % SN/°C
Effetto della temperatura sull'uscita:	±0.0012 % del carico/°C
Sensibilità nominale SN:	2.0 ±0.2 mV/V
Bilanciamento di zero:	< ±0.1 mV/V
Resistenza di isolamento:	>2000 MOhm
Resistenza di ingresso:	400 ÷ 450 Ohm
Resistenza di uscita:	345 ÷ 355 Ohm
Alimentazione consigliata:	5 ÷ 12 Vcc/ca

Tutti i dati indicati possono essere soggetti a variazione senza preavviso.
Tutte le misure indicate sono espresse in millimetri (mm).

Capacity 6 ÷ 50 Kg

Capacity 60 ÷ 100 Kg

Mounting Example

TO KNOW –

Error is within 0.02% of Rated Output applied with 1/2 of capacity at the position of 75mm of eccentricity. The center of loading plate and the center of the load cell should be the same position.

Electrical Connection

+ Excitation = RED	+ Signal = GREEN	Shield = CABLE SHIELD
- Excitation = WHITE	- Signal = BLUE	