

## Informazioni generali

PWS33920240928

Il modello 355 è una cella di carico a flessione saldata fabbricata in acciaio inossidabile. Sigillata ermeticamente dall'umidità, la costruzione del modello 355 e il cavo schermato in poliuretano consentono alla cella di carico di funzionare in ambienti difficili pur mantenendo le sue specifiche operative. Il basso profilo, l'elevata precisione e la tenuta rendono questa cella di carico altamente adatta per applicazioni come piattaforme a basso profilo, macchine per pesare e imballare, la conversione meccanica e una varietà di altre applicazioni dove sono richieste celle sigillate. Per ambienti pericolosi questa cella di carico è disponibile con il livello di approvazione EEx ia IIC T6 come opzione. I due fili di rilevamento aggiuntivi alimentano la tensione che raggiunge la cella di carico. La compensazione completa della variazione della resistenza del cavo, dovuta alla variazione di temperatura e / o all'estensione del cavo, si ottiene alimentando questa tensione nell'elettronica appropriata.



### Prodotti correlati suggeriti

Un sistema di pesatura altamente performante deve essere accurato, perfettamente calibrato e mantenuto. Per migliorare le prestazioni della cella e ottimizzare il suo funzionamento potresti aver bisogno dei seguenti prodotti:

**Trasmettitore di Peso** [DAT 1400](#)

**Indicatore di Peso** [MCT 1302](#)

**Tester 1008** [TESTER 1008](#)

**Scatola di Giunzione** [CGS4-C](#)

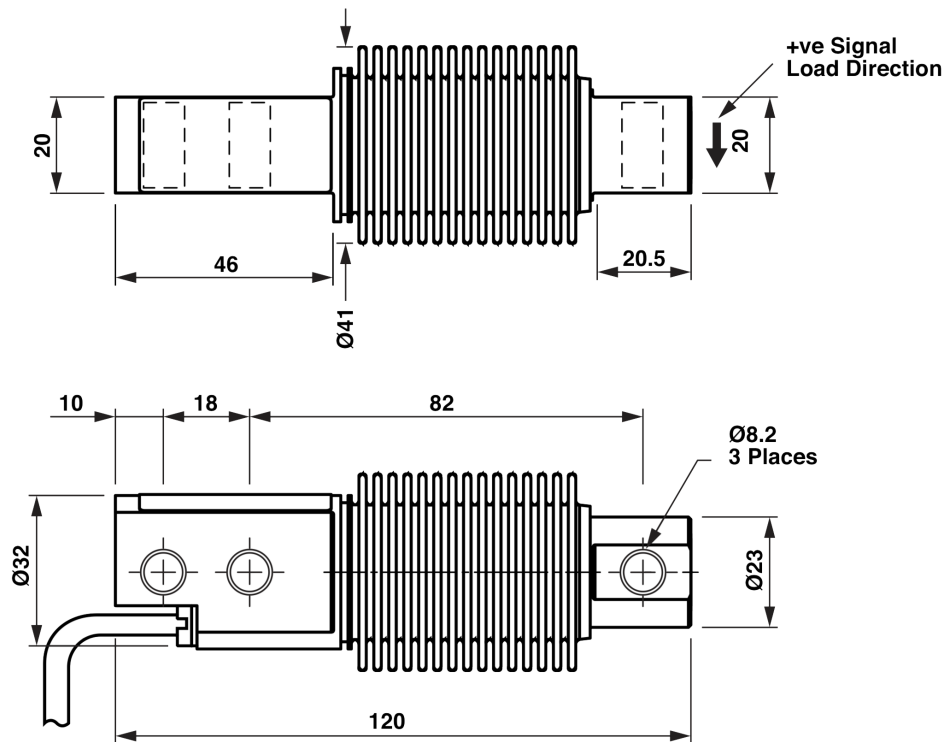
Tutti i dati indicati possono essere soggetti a variazione senza preavviso.  
Tutte le misure indicate sono espresse in millimetri (mm).

## Specifiche tecniche

PWS33920240928

<b>Portata Nominale (PN):</b>	5, 10, 20, 30, 50, 100, 200, 250, 500 kg
<b>Sovraccarico massimo:</b>	300 % RL
<b>Materiale:</b>	Stainless steel
<b>Grado di protezione:</b>	IP68
<b>Temperatura compensata:</b>	-10 ÷ +40°C
<b>Temperatura di funzionamento:</b>	-20 ÷ +70°C
<b>Effetto della temperatura sullo zero:</b>	±0.0023 % (NTEP); ±0.007 % (Non Approvato); ±0.0009 % (C3); ±0.0011 % (C4); RO/°C
<b>Effetto della temperatura sull'uscita:</b>	±0.001 % (NTEP); ±0.0040 % (Non Approvato); ±0.0010 % (C3); ±0.0008 % (C4); RO/°C
<b>Sensibilità nominale SN:</b>	2 mV/V
<b>Bilanciamento di zero:</b>	±0.04 mV/V
<b>Resistenza di isolamento:</b>	> 2000 MOhm
<b>Impedenza di ingresso:</b>	380±10 Ohm
<b>Tensione d'ingresso massima:</b>	15 Vcc or Vca rms
<b>Tensione di ingresso nominale:</b>	10 Vcc or Vca rms
<b>Lunghezza del cavo:</b>	3 m
<b>Impedenza d'uscita:</b>	355±5 Ohm

Tutti i dati indicati possono essere soggetti a variazione senza preavviso.  
Tutte le misure indicate sono espresse in millimetri (mm).


**Wiring Schematic Diagram**

+VE INPUT	Blue
+VE SENSE	Green
+VE OUTPUT	White
-VE INPUT	Black
-VE SENSE	Grey
-VE OUTPUT	Red

Tutti i dati indicati possono essere soggetti a variazione senza preavviso.  
Tutte le misure indicate sono espresse in millimetri (mm).