

Informazioni generali

PWS4920241015

La cella di carico a flessione BBF, saldata e costruita in acciaio inox, ha tenuta termica ed è stata progettata per la pesatura di serbatoi, tramogge, nastri, piattaforme, sistemi monocella, carichi sospesi e macchine per confezionamento automatico. La cella BBF possiede in dotazione cavo schermato a 4 conduttori lungo 3 m.



Prodotti correlati suggeriti

Un sistema di pesatura altamente performante deve essere accurato, perfettamente calibrato e mantenuto. Per migliorare le prestazioni della cella e ottimizzare il suo funzionamento potresti aver bisogno dei seguenti prodotti:

Trasmettitore di Peso [DAT 1400](#)

Indicatore di Peso [MCT 1302](#)

Accessorio di Montaggio [MKX ®](#)

Accessorio di Montaggio [MH MOUNTING KIT](#)

Tester 1008 [TESTER 1008](#)

Scatola di Giunzione [CGS4-C](#)

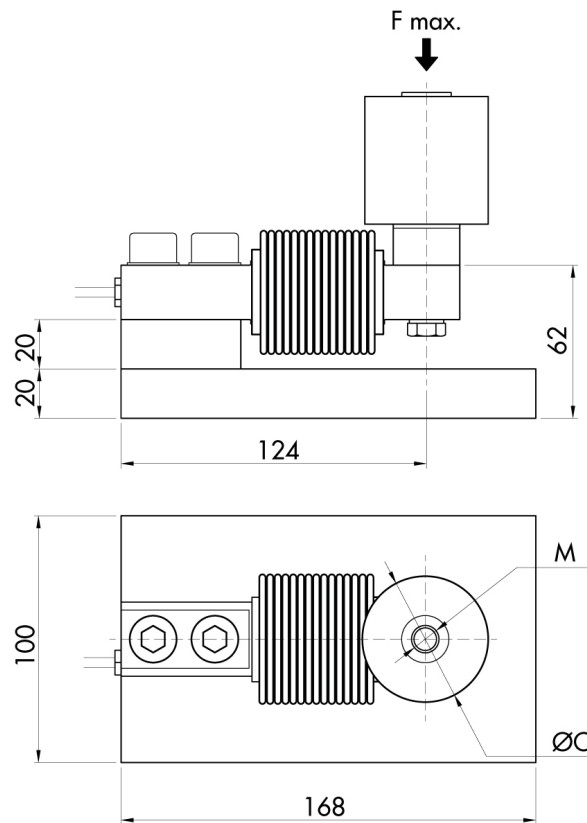
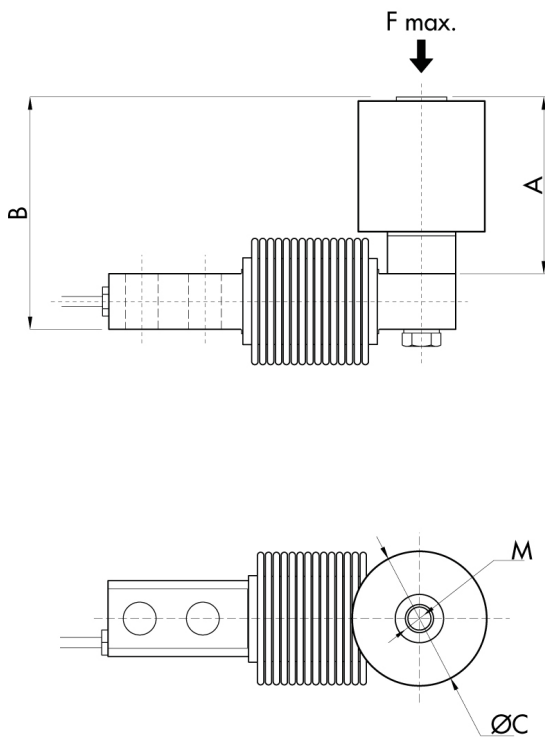
Tutti i dati indicati possono essere soggetti a variazione senza preavviso.
Tutte le misure indicate sono espresse in millimetri (mm).

Specifiche tecniche

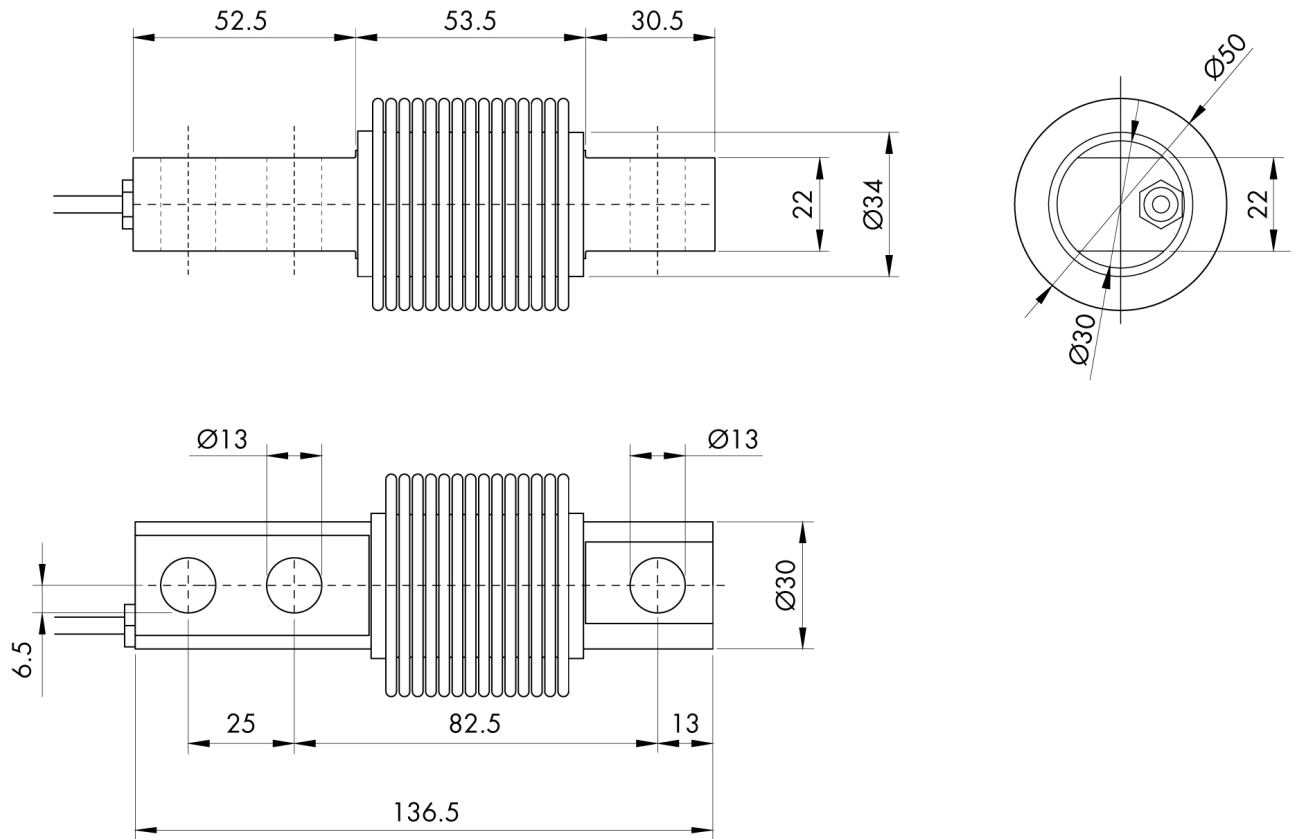
PWS4920241015

Portata nominale (PN):	15, 30, 50, 75, 100, 150, 200, 250, 300, 500, 750, 1000, 1500 Kg
Errore combinato:	< ±0.017 % SN
Ripetibilità:	< ±0.015 % SN
Creep (20 minuti):	±0.016 % SN
Sovraccarico di sicurezza:	150 % PN
Sovraccarico massimo:	200 % PN
Classe di precisione:	3000 OIML
Flessione:	0.2 ÷ 0.4 mm
Temperatura compensata:	-10 ÷ +40°C
Temperatura di funzionamento:	-20 ÷ +50°C
Effetto della temperatura sullo zero:	< ±0.01 % SN/5°K
Effetto della temperatura sull'uscita:	< ±0.006 % SN/5°K
Sensibilità nominale SN:	2 mV/V ±0.1 %
Bilanciamento di zero:	< ±2 % SN
Resistenza di isolamento:	> 5000 MOhm
Resistenza di ingresso:	400 ± 20 Ohm
Resistenza di uscita:	350 ±3 Ohm
Alimentazione consigliata:	5 ÷ 15 Vcc/ca
Grado di protezione:	IP68 - IP69K

Tutti i dati indicati possono essere soggetti a variazione senza preavviso.
Tutte le misure indicate sono espresse in millimetri (mm).



Tutti i dati indicati possono essere soggetti a variazione senza preavviso.
 Tutte le misure indicate sono espresse in millimetri (mm).


Electrical Connection

+Excitation	Green
-Excitation	Black
+Signal	Red
-Signal	White
Shield	Cable shield

Tutti i dati indicati possono essere soggetti a variazione senza preavviso.
Tutte le misure indicate sono espresse in millimetri (mm).