

Informazioni generali

PWS2720250310

La cella di carico a doppio taglio DDR, costruita in acciaio inox e con tenuta ermetica completamente saldata, è idonea per la pesatura di serbatoi e silos e possiede cavo schermato a 6 conduttori lungo 12 m per connessione elettrica. La cella DDR è facile da installare ed ha un'elevata linearità e basso profilo meccanico. Inoltre, è disponibile anche in versione alta temperatura e può essere customizzata.



Prodotti correlati suggeriti

Un sistema di pesatura altamente performante deve essere accurato, perfettamente calibrato e mantenuto. Per migliorare le prestazioni della cella e ottimizzare il suo funzionamento potresti aver bisogno dei seguenti prodotti:

Trasmettitore di Peso [DAT 1400](#)

Indicatore di Peso [MCT 1302](#)

Accessorio di Montaggio [DE MOUNTING KIT](#)

Tester 1008 [TESTER 1008](#)

Scatola di Giunzione [CGS4-C](#)

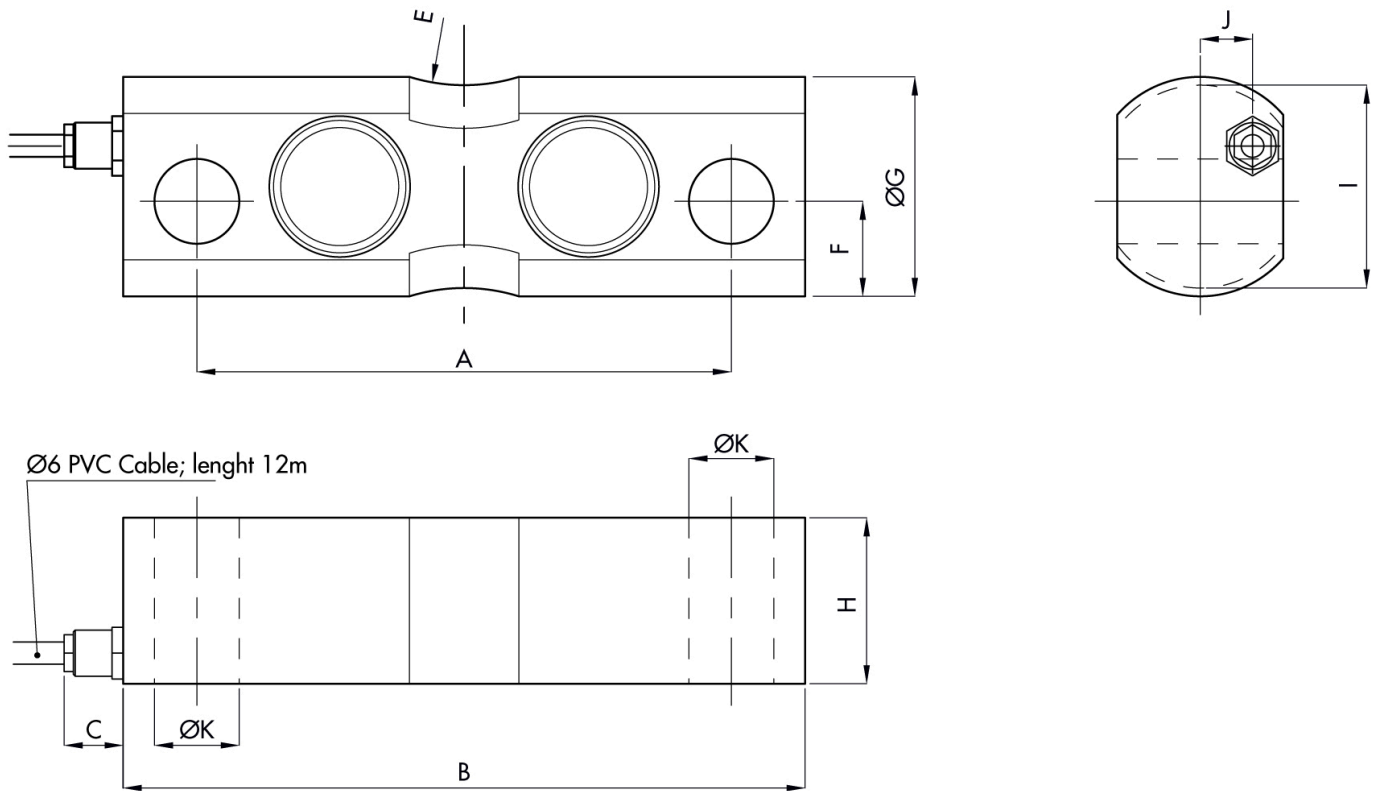
Tutti i dati indicati possono essere soggetti a variazione senza preavviso.
Tutte le misure indicate sono espresse in millimetri (mm).

Specifiche tecniche

PWS2720250310

Portata Nominale (PN):	2, 3, 5, 10, 20, 30, 50, 75, 100 t
Errore combinato:	< ±0.017 % SN
Ripetibilità:	< ±0,015 %
Creep (20 minuti):	±0.016 % SN
Sovraccarico di sicurezza:	150 % PN
Sovraccarico massimo:	200 % PN
Grado di protezione:	IP68
Classe di precisione:	3000 OIML (tranne 2, 3 t)
Flessione:	0.6 ÷ 1 mm
Temperatura compensata:	-10 ÷ +40 °C
Temperatura di funzionamento:	-30 ÷ +70 °C
Effetto della temperatura sullo zero:	< ±0.010 % SN / 5°C
Effetto della temperatura sull'uscita:	< ±0.006 % SN/5°K
Sensibilità nominale SN:	2 mV/V ±0,1 %
Bilanciamento di zero:	< ±2 % SN
Resistenza di isolamento:	> 5000 M Ohm
Resistenza di ingresso:	800 ±30 Ohm
Resistenza di uscita:	700 ±5 Ohm
Alimentazione consigliata:	5 ÷ 15 Vcc/ca

Tutti i dati indicati possono essere soggetti a variazione senza preavviso.
Tutte le misure indicate sono espresse in millimetri (mm).



CAPACITY	A	B	C	D	E	F	ØG	H	ØI	J	ØK	WEIGHT
5-20t	145	185	16	41	r.50	25.7	59.5	45	55	14	23	3.2kg
30-50t	220	285	16	48	r.50	29.7	74.5	60	66	22	30	8kg
75-100t	260	340	16	66	r.50	37.2	99.5	80	91	32	50	14.3kg

Electrical Connection	
+Excitation	Green
-Excitation	Black
+Sense	Blue
-Sense	Yellow
+Signal	Red
-Signal	White
Shield	Cable shield

Tutti i dati indicati possono essere soggetti a variazione senza preavviso.
Tutte le misure indicate sono espresse in millimetri (mm).