

Informazioni generali

PWS27820241017

La cella di carico a compressione PS24 è stata costruita in acciaio inossidabile (inox) e sigillata ermeticamente. La cella a compressione PS24 è facile da installare e applicabile a sistemi di pesatura di serbatoi e silos con requisiti di basso profilo. Come tutte le celle di carico a compressione, PS24 è adatta alla pesatura di carichi perfettamente statici e perpendicolari. Inoltre la cella di carico a compressione PS24 è disponibile anche in versione ATEX.



Prodotti correlati suggeriti

Un sistema di pesatura altamente performante deve essere accurato, perfettamente calibrato e mantenuto. Per migliorare le prestazioni della cella e ottimizzare il suo funzionamento potresti aver bisogno dei seguenti prodotti:

Accessorio di Montaggio [MKX ®](#)

Accessorio di Montaggio [MH MOUNTING KIT](#)

Tester 1008 [TESTER 1008](#)

Cella di Carico a Taglio [65023](#)

Cella di Carico a Compressione [CC3](#)

Cella di Carico a Taglio [SBR](#)

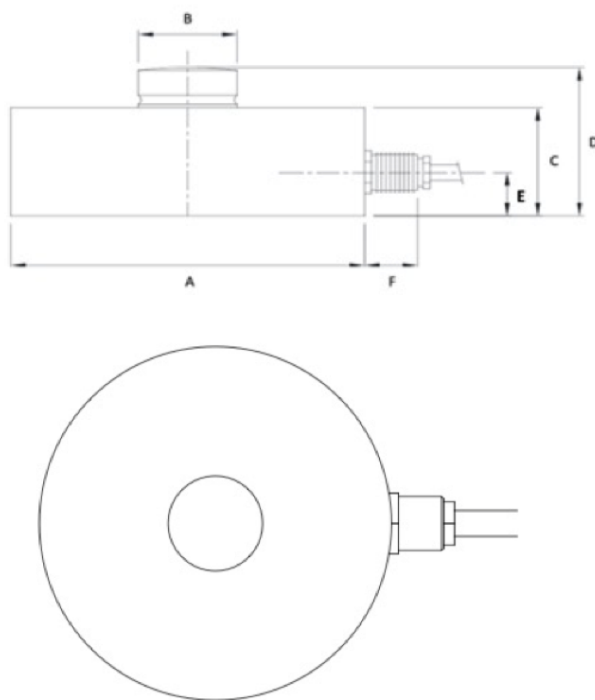
Tutti i dati indicati possono essere soggetti a variazione senza preavviso.
Tutte le misure indicate sono espresse in millimetri (mm).

Specifiche tecniche

PWS27820241017

Portata Nominale (PN):	100 kg - 10 t, 15 t, 35 t, 50 t, 100 t
Errore combinato:	< ± 0.05 % SN
Ripetibilità:	< $\pm 0,015$ % SN
Creep (30 minuti):	± 0.048 % SN
Carico di servizio:	150 % PN
Sovraccarico massimo:	250 % PN
Carico Minimo:	0 % PN
Materiale:	Acciaio inox
Grado di protezione:	IP68
Classe di precisione:	1000 OIML
Flessione:	< 0.6 mm
Temperatura compensata:	-10 ÷ +40 °C
Temperatura di funzionamento:	-50 ÷ +70°C
Effetto della temperatura sullo zero:	< ± 0.01 % SN / 5°C
Effetto della temperatura sull'uscita:	< ± 0.018 % SN/5°C
Sensibilità nominale SN:	2 mV/V $\pm 0,1$ %
Bilanciamento di zero:	± 2 % SN
Resistenza di isolamento:	> 5000 MOhm
Impedenza di ingresso:	800 ± 30 Ohm
Tensione d'ingresso massima:	15 V
Tensione di ingresso nominale:	10 V
Nessuna uscita di carico:	± 2 % SN
Impedenza d'uscita:	705 ± 5 Ohm

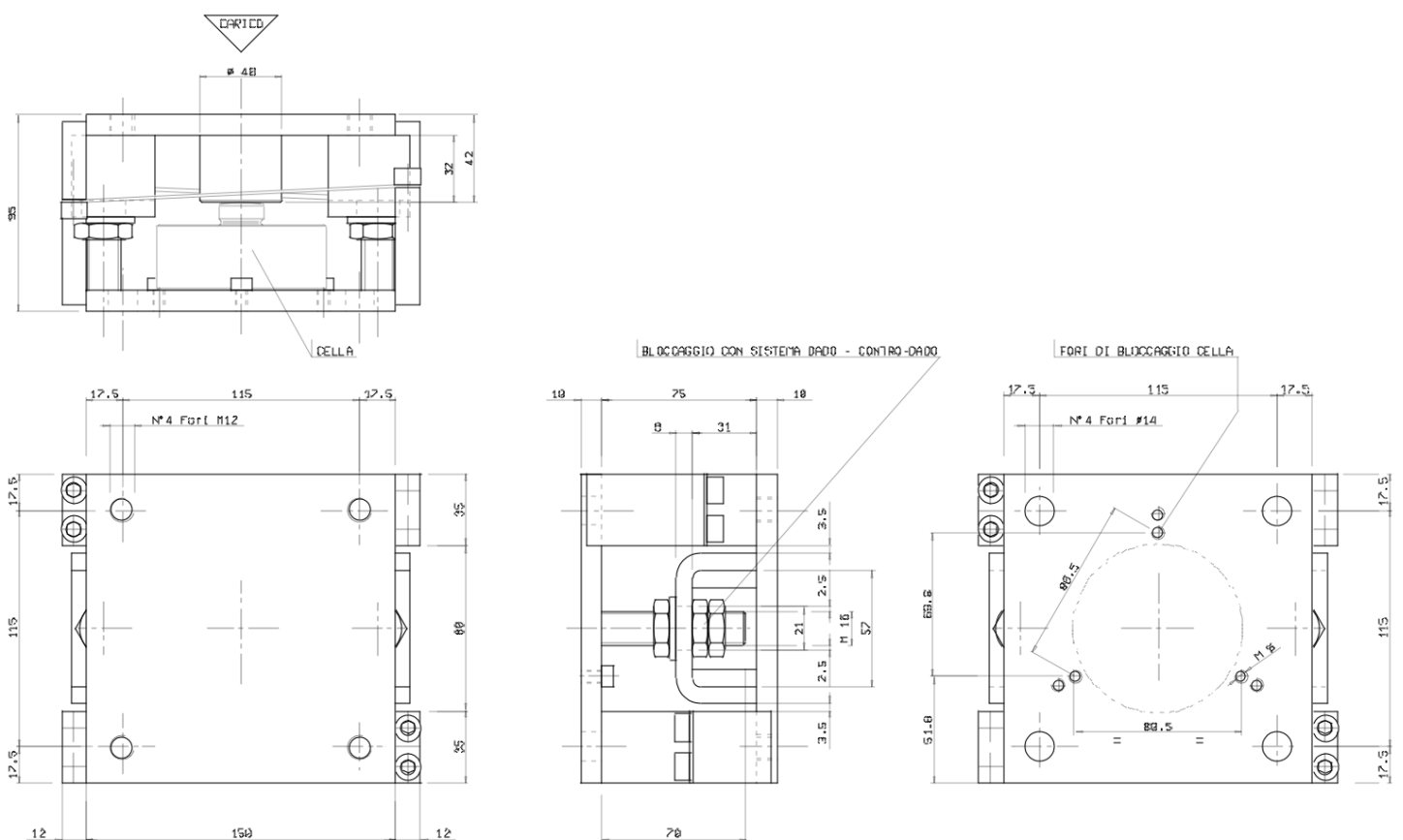
Tutti i dati indicati possono essere soggetti a variazione senza preavviso.
Tutte le misure indicate sono espresse in millimetri (mm).



CAPACITY	100 kg - 10 t	15 t	35 t	50 t	100 t
A	diam 82	diam 100	diam 126	diam 164	diam 164
B	diam 22	diam 28	diam 35	diam 60	diam 60
C	32	35	40	60	60
D	44	48	54	80	80
E	15	15	15	15	15
F	14	14	14	26	26

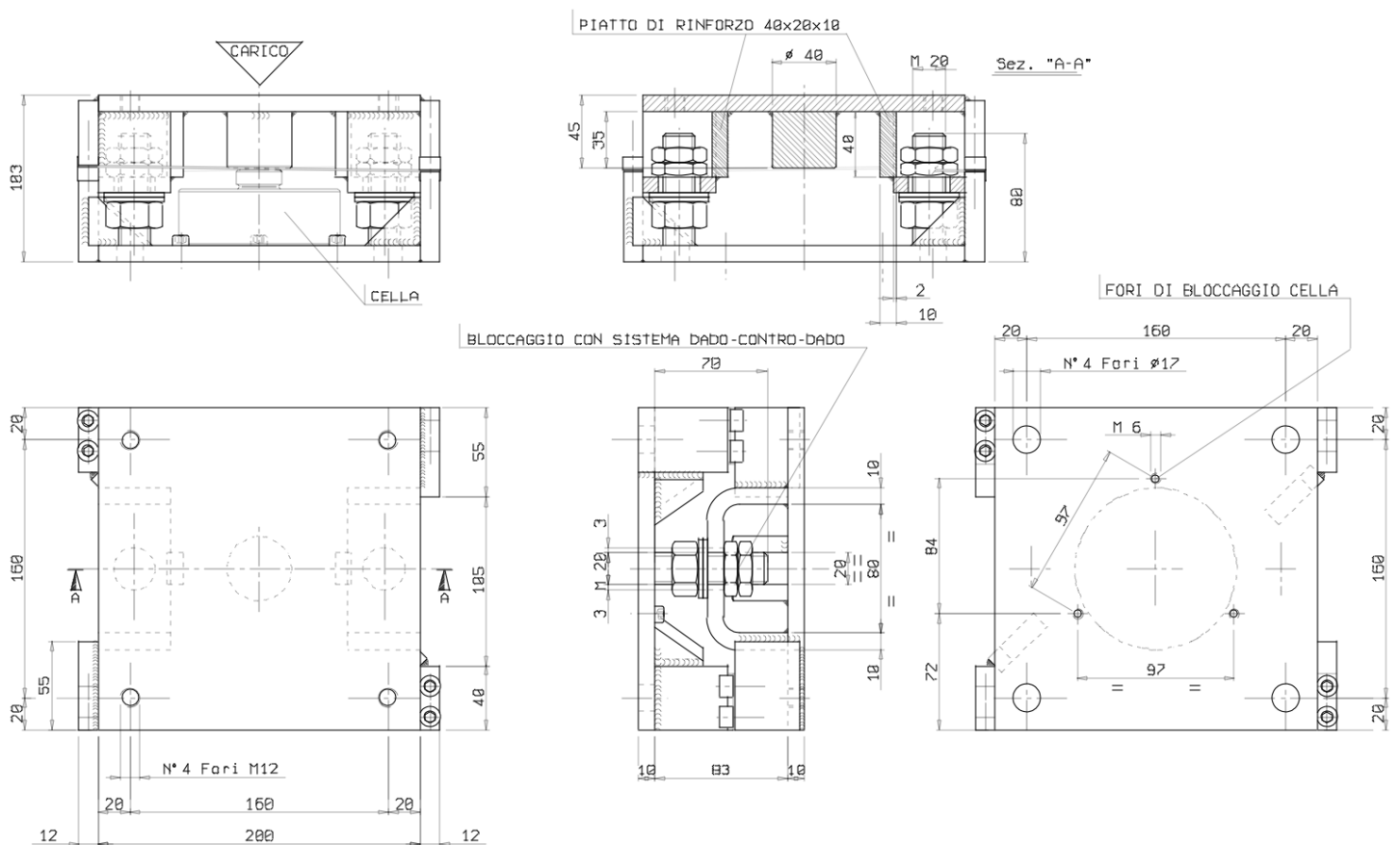
Tutti i dati indicati possono essere soggetti a variazione senza preavviso.
Tutte le misure indicate sono espresse in millimetri (mm).

Mounting kit with load capacity up to 10 tons



Tutti i dati indicati possono essere soggetti a variazione senza preavviso.
Tutte le misure indicate sono espresse in millimetri (mm).

Mounting kit with load capacity of 15 tons



Tutti i dati indicati possono essere soggetti a variazione senza preavviso.
Tutte le misure indicate sono espresse in millimetri (mm).