

Informazioni generali

PWS620240722

La cella di carico a compressione 2000 è costruita in acciaio inox e possiede ottime caratteristiche di precisione e robustezza. Dotata di protezione stagna, la cella di carico 2000 è resistente alle condizioni ambientali più severe tipiche delle applicazioni nelle industrie alimentari, chimiche e farmaceutiche. Grazie alle sue dimensioni richiede uno spazio di montaggio contenuto. La cella di carico 2000 può essere interamente customizzabile in base alle esigenze del cliente.



Prodotti correlati suggeriti

Un sistema di pesatura altamente performante deve essere accurato, perfettamente calibrato e mantenuto. Per migliorare le prestazioni della cella e ottimizzare il suo funzionamento potresti aver bisogno dei seguenti prodotti:

Trasmettitore di Peso [UWT 6008](#)

Trasmettitore di Peso [DAT 1400](#)

Tester 1008 [TESTER 1008](#)

Cella di Carico a Compressione [CC3](#)

Scatola di Giunzione [CGS4-C](#)

Cella di Carico a Compressione [Tedeo 220](#)

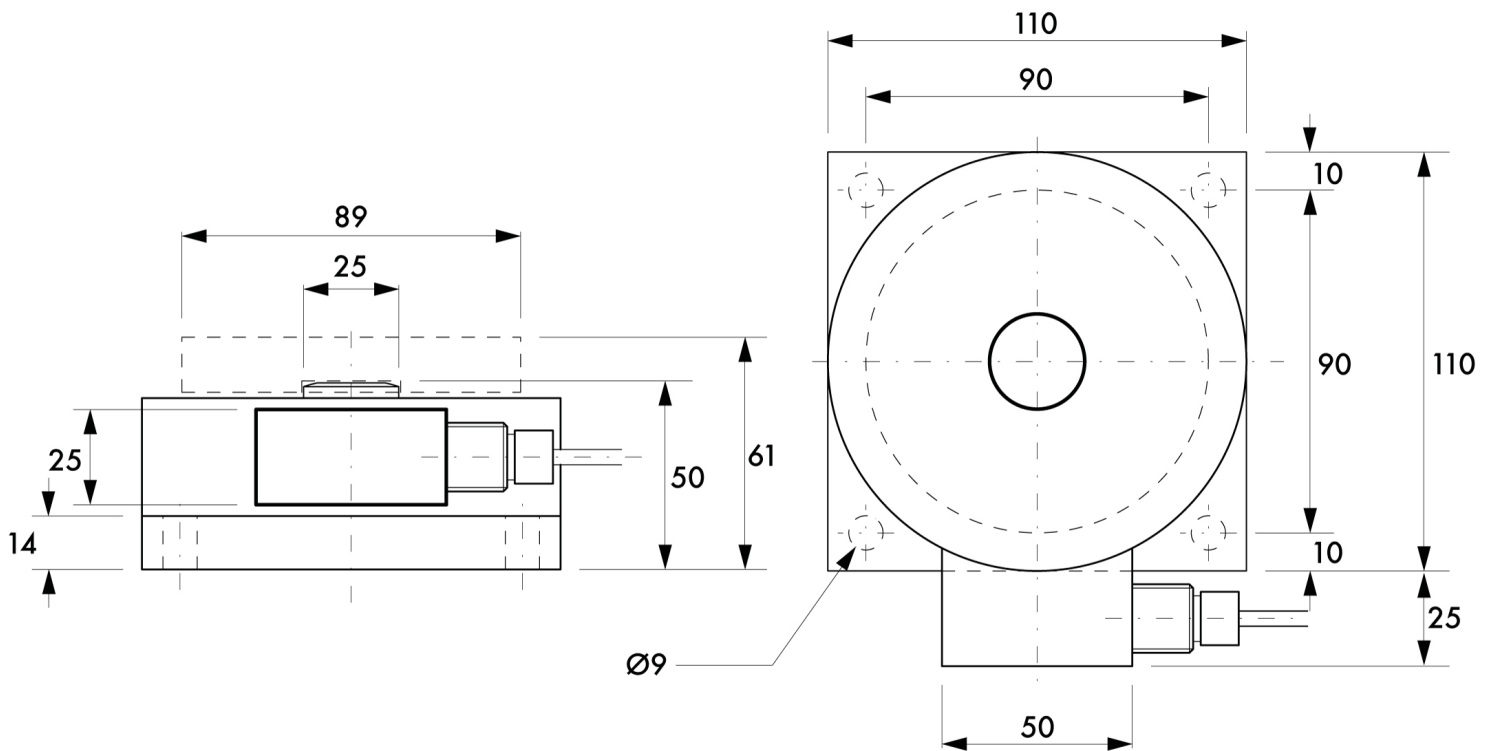
Tutti i dati indicati possono essere soggetti a variazione senza preavviso.
Tutte le misure indicate sono espresse in millimetri (mm).

Specifiche tecniche

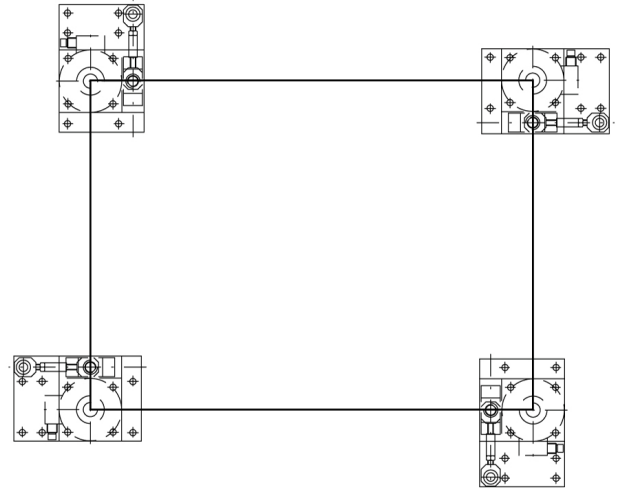
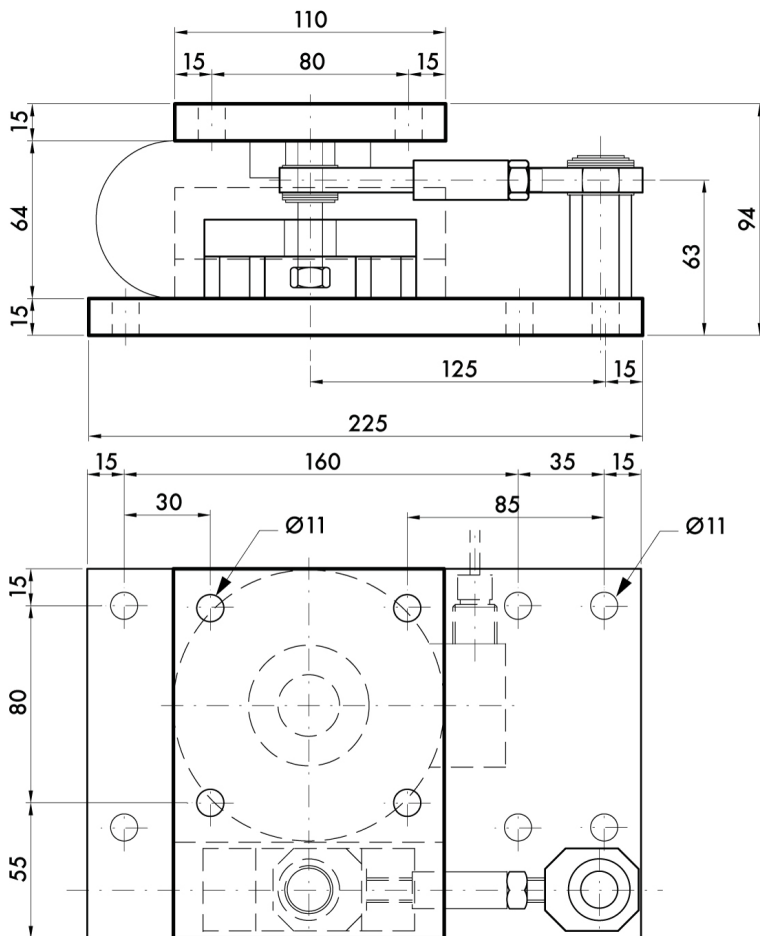
PWS620240722

Portata Nominale (PN):	2.5, 5, 10, 20, 30 t
Errore combinato:	±0.05 % PN
Ripetibilità:	±0.02 % PN
Creep (20 minuti):	±0.03 % PN
Sovraccarico di sicurezza:	150 % PN
Sovraccarico massimo:	> 300 % PN
Materiale:	Acciaio inox
Grado di protezione:	IP67
Flessione:	< 0.3mm
Temperatura compensata:	-10 ÷ +50 °C
Temperatura di funzionamento:	-20 ÷ +70°C
Effetto della temperatura sullo zero:	±0.005% SN/°C
Effetto della temperatura sull'uscita:	±0.005 % carico/°C
Sensibilità nominale SN:	2 mV/V ±0.25 %
Bilanciamento di zero:	±1 % SN
Resistenza di isolamento:	> 5000 MOhm
Resistenza di ingresso:	700 ±20 Ohm
Resistenza di uscita:	705 ±5 Ohm
Alimentazione consigliata:	5 ÷ 15 Vcc/ca

Tutti i dati indicati possono essere soggetti a variazione senza preavviso.
Tutte le misure indicate sono espresse in millimetri (mm).



Tutti i dati indicati possono essere soggetti a variazione senza preavviso.
Tutte le misure indicate sono espresse in millimetri (mm).



Tutti i dati indicati possono essere soggetti a variazione senza preavviso.
Tutte le misure indicate sono espresse in millimetri (mm).