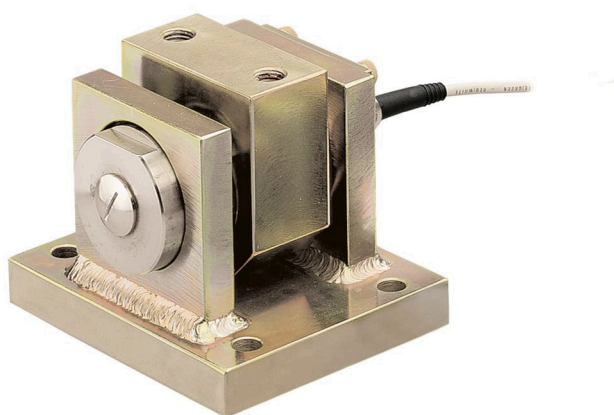


Informazioni generali

PWS3520250223

La cella di carico BLH NOBEL KOM-1, progettata per essere robusta, è adatta al carico e al controllo del livello nei serbatoi di stoccaggio. La cella di carico KOM-1 è facile e veloce da installare, viene utilizzata per processi di pesatura e monitoraggio di primo livello e possiede 2 cavi schermati: uno lungo 5 metri fino a 50 kN e uno lungo 10 metri fino a 200 kN. La cella di carico KOM-1 è disponibile anche per le temperature da - 40 a + 100 °C e in versione acciaio inox su richiesta. Inoltre sono disponibili versioni certificate ATEX per l'utilizzo in zone esplosive.



Prodotti correlati suggeriti

Un sistema di pesatura altamente performante deve essere accurato, perfettamente calibrato e mantenuto. Per migliorare le prestazioni della cella e ottimizzare il suo funzionamento potresti aver bisogno dei seguenti prodotti:

Trasmettitore di Peso [UWT 6008](#)

Trasmettitore di Peso [DAT 1400](#)

Indicatore di Peso [MCT 1302](#)

Tester 1008 [TESTER 1008](#)

Scatola di Giunzione [CGS4-C](#)

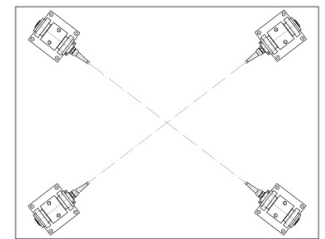
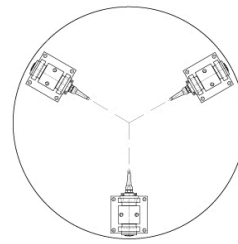
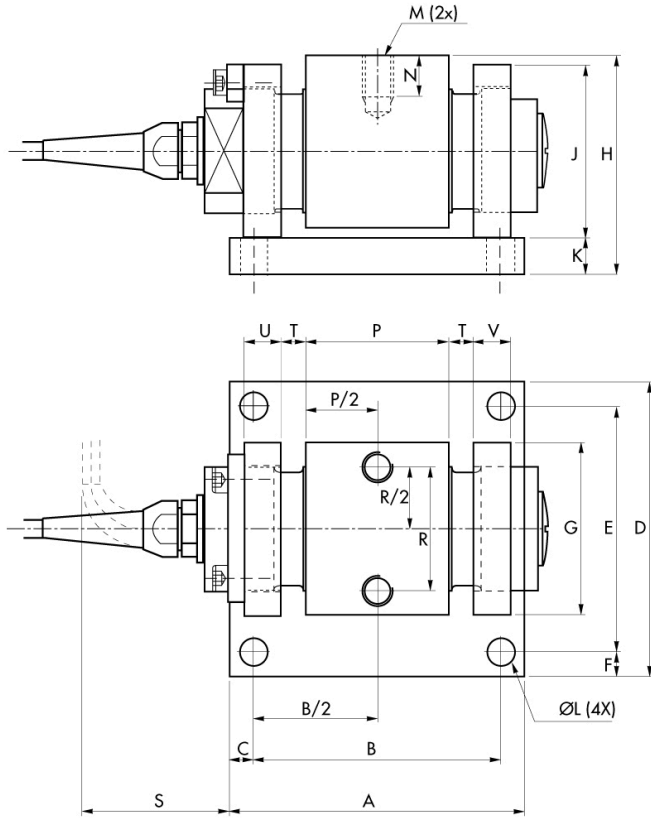
Tutti i dati indicati possono essere soggetti a variazione senza preavviso.
Tutte le misure indicate sono espresse in millimetri (mm).

Specifiche tecniche

PWS3520250223

Portata nominale PN:	10, 20, 50, 100, 200 kN
Errore combinato:	0.25 % SN
Ripetibilità:	0.25 % SN
Sovraccarico di sicurezza:	100 % PN
Sovraccarico massimo:	200 % PN
Materiale:	Acciaio inox
Grado di protezione:	IP67
Temperatura di funzionamento:	-40 ÷ +80 (+100 opzionale)°C
Effetto della temperatura sullo zero:	±0.04 % SN/°C
Effetto della temperatura sull'uscita:	±0.04 % sull'uscita/°C
Sensibilità nominale SN:	1 mV/V
Bilanciamento di zero:	±5 % SN
Resistenza di isolamento:	> 4 G Ohm
Resistenza di ingresso:	350 ±5 Ohm
Resistenza di uscita:	350 ±5 Ohm
Alimentazione consigliata:	10 Vcc/ca
Massima tensione supportata:	18 Vcc/ca
Tolleranza dello shunt di calibrazione:	±1 %
Materiale accessori di montaggio:	Acciaio cromato giallo

Tutti i dati indicati possono essere soggetti a variazione senza preavviso.
Tutte le misure indicate sono espresse in millimetri (mm).



RANGE kN	A	B	C	D	E	F	G	H _{±1}	J	K _{0;-1}	ØL	M	N	P	R	S	T	U _{0;-1}	V _{0;-1}
5-10-50	120	100	10	120	100	10	70	89	70	15	11	M12	18	33	50	47	10	15	15
100	120	100	10	120	100	10	70	89	70	15	11	M12	18	48	50	60	10	20	20
200	140	90	25	170	140	15	100	135	100	24	14	M16	28	48	70	50	10	30	20

Tutti i dati indicati possono essere soggetti a variazione senza preavviso.
 Tutte le misure indicate sono espresse in millimetri (mm).