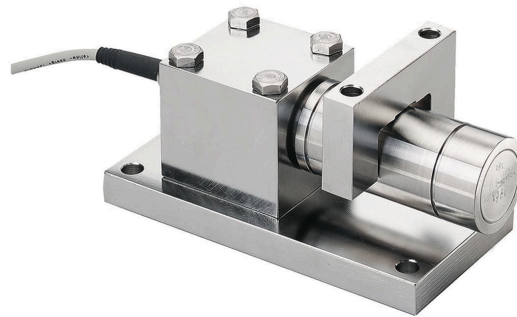


Informazioni generali

PWS2220240722

La cella di carico BLH NOBEL KIS 8 è estremamente precisa e robusta, è resistente a forze laterali molto elevate ed è semplice da installare. La cella KIS 8 possiede punto di carico mobile e cavi schermati a 4 conduttori lunghi 5 e 10 metri. La cella KIS 8 trova diversi settori di applicazione: sistemi di pesatura/ stoccaggio (sili, bin, serbatoi), serbatoi di miscelazione, sistemi di misurazione della forza e nastri trasportatori. La cella di carico BLH NOBEL KIS 8 è disponibile anche per le temperature da -40 a +100 °C e in versione ATEX per l'utilizzo in zone a rischio di esplosione.



Prodotti correlati suggeriti

Un sistema di pesatura altamente performante deve essere accurato, perfettamente calibrato e mantenuto. Per migliorare le prestazioni della cella e ottimizzare il suo funzionamento potresti aver bisogno dei seguenti prodotti:

Trasmettitore di Peso [UWT 6008](#)

Trasmettitore di Peso [DAT 1400](#)

Indicatore di Peso [MCT 1302](#)

Tester 1008 [TESTER 1008](#)

Scatola di Giunzione [CGS4-C](#)

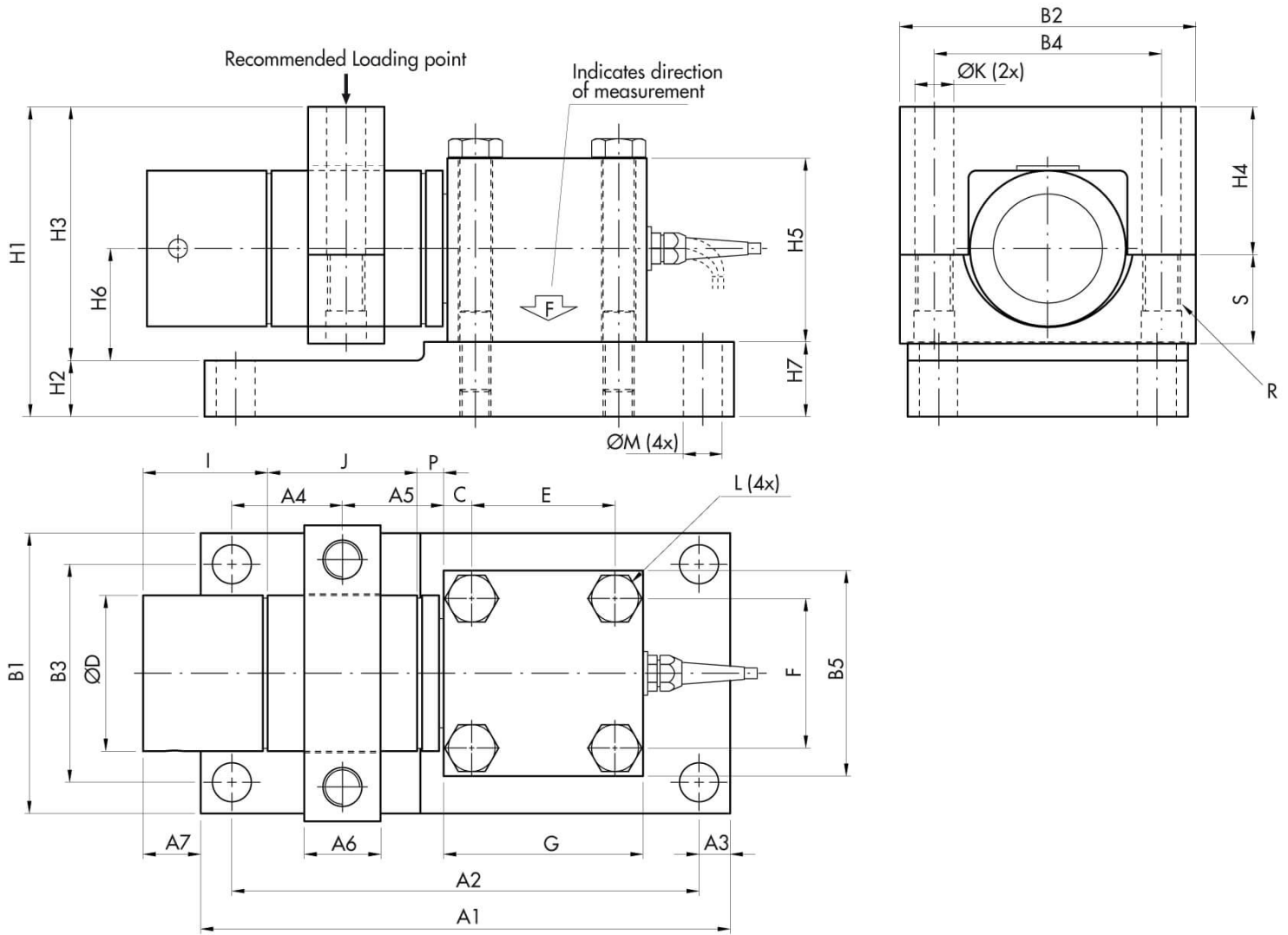
Tutti i dati indicati possono essere soggetti a variazione senza preavviso.
Tutte le misure indicate sono espresse in millimetri (mm).

Specifiche tecniche

PWS2220240722

Portata nominale PN:	1, 2, 5, 10, 20, 50, 100, 200 kN
Errore combinato:	± 0.075 % SN
Ripetibilità:	± 0.02 % SN
Creep (30 minuti):	±0.03 % PN
Sovraccarico di sicurezza:	50 % PN
Sovraccarico massimo:	100 % PN
Sovraccarico laterale massimo:	100 % PN
Materiale:	Acciaio inox
Grado di protezione:	IP67
Temperatura di funzionamento:	- 40 ÷ + 80 (+ 100 opzionale) °C
Effetto della temperatura sullo zero:	±0.003 % SN/°C
Effetto della temperatura sull'uscita:	±0.003 % uscita/°C
Sensibilità nominale SN:	2.040 mV/V ± 0.25%
Bilanciamento di zero:	±2 % SN
Resistenza di isolamento:	> 4 G Ohm
Resistenza di ingresso:	350 ±5 Ohm
Resistenza di uscita:	350 ±0.5 Ohm
Alimentazione consigliata:	5 Vcc/ca
Massima tensione supportata:	18 Vcc/ca
Tolleranza dello shunt di calibrazione:	±0.25 %

Tutti i dati indicati possono essere soggetti a variazione senza preavviso.
Tutte le misure indicate sono espresse in millimetri (mm).



RANGE kN	A1	A2	A3	A4	A5	A6	A7	B1	B2	B3	B4	B5	C	ØD	E	F	G	H1
1-2	175	151	12	31	31	20	-6	75	70	51	55	48	14	33	54	39	78	81
5-10-20	204	180	12	32	50	20	21	100	100	76	75	73	12	50	56	53	79	107.5
50	280	245	17.5	46.5	65	30	21	150	150	115	115	97	14	75	72	72	97	152
100	310	270	20	63	65	39	22	170	160	130	126	118	15	90	78	88	108	173
200	340	300	20	71	65	49	37	180	190	140	146	132	16	100	92	96	128	199

RANGE kN	H2	H3	H4	H5	H6	H7	I	J	ØK	L	ØM	P	C.Clip (2x)	R	S
1-2	14	67	41	48	27.5	14	22	30	8.5	M6x80	11	16	32x1.5	M8	19
5-10-20	18	89.5	54	68	38.5	18	26.5	77	11	M10x80	12	11.5	50x2	M10	27
50	28	124	72	94	54.5	28	36	98	18	M12x110	15	17	75x2.5	M16	43
100	28	145	85	108	65	38	57	96	22	M16x140	22	17	90x3	M20	50
200	36	163	95	118	72	48	80	96	25	M20x150	25	17	100x3	M24	57

Tutti i dati indicati possono essere soggetti a variazione senza preavviso.
 Tutte le misure indicate sono espresse in millimetri (mm).