

Informazioni generali

PWS3320240722

La cella di carico BLH NOBEL KIMD-M ha un'elevata precisione, è facile da installare e ha un punto di carico mobile. La cella KIMD-M è in grado di gestire le dilatazioni dovute ad aumenti di calore e possiede un' elevata capacità di carico, è ideale per la pesatura di sili, recipienti, siviere e grossi contenitori e possiede 4 cavi conduttori schermati lunghi 10 metri. La cella di carico BLH NOBEL KIMD-M è disponibile su richiesta anche per le temperature da - 40 a + 100 °C e in versione ATEX per l'utilizzo in zone esplosive.



Prodotti correlati suggeriti

Un sistema di pesatura altamente performante deve essere accurato, perfettamente calibrato e mantenuto. Per migliorare le prestazioni della cella e ottimizzare il suo funzionamento potresti aver bisogno dei seguenti prodotti:

Trasmettitore di Peso [UWT 6008](#)

Trasmettitore di Peso [DAT 1400](#)

Indicatore di Peso [MCT 1302](#)

Tester 1008 [TESTER 1008](#)

Scatola di Giunzione [CGS4-C](#)

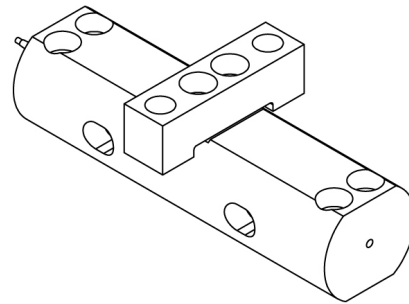
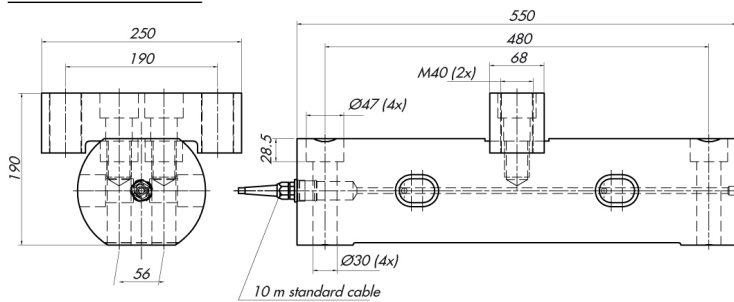
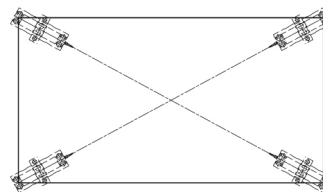
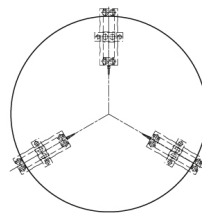
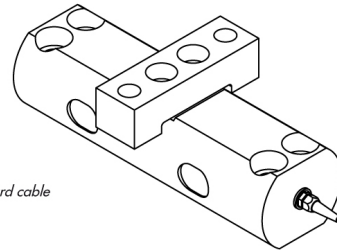
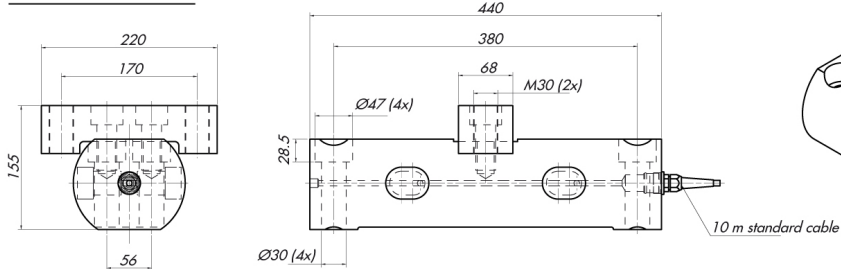
Tutti i dati indicati possono essere soggetti a variazione senza preavviso.
Tutte le misure indicate sono espresse in millimetri (mm).

Specifiche tecniche

PWS3320240722

Portata nominale PN:	500, 1000, 1500, 2000 kN
Errore combinato:	±0.1 % SN
Ripetibilità:	0.02 % SN
Creep (30 minuti):	±0.03 % PN
Sovraccarico di sicurezza:	100 % PN
Sovraccarico massimo:	200 % PN
Materiale:	Acciaio cromato giallo
Grado di protezione:	IP67
Temperatura di funzionamento:	-40 ÷ +80 (+100 opzionale)°C
Effetto della temperatura sullo zero:	±0.005 % SN/°C
Effetto della temperatura sull'uscita:	±0.005 % sull'uscita/°C
Sensibilità nominale SN:	1.0 mV/V ±0.25 %
Resistenza di isolamento:	> 4 G Ohm
Resistenza di ingresso:	350 ± 5 Ohm
Resistenza di uscita:	350 ±0.5 Ohm
Alimentazione consigliata:	10 Vcc/ca
Massima tensione supportata:	18 Vcc/ca
Tolleranza dello shunt di calibrazione:	±0.25 %

Tutti i dati indicati possono essere soggetti a variazione senza preavviso.
Tutte le misure indicate sono espresse in millimetri (mm).

DIMENSIONS 1500 - 2000 kN

DIMENSIONS 500 - 1000 kN


Tutti i dati indicati possono essere soggetti a variazione senza preavviso.
 Tutte le misure indicate sono espresse in millimetri (mm).