

Informazioni generali

PWS3120241010

La cella di carico BLH NOBEL DSA-R è costruita in acciaio zincato, ha una capacità di carico variabile in base alle esigenze del cliente e la temperatura di funzionamento varia da -40°C a +150°C. Possiede un cavo speciale di 15m che permette il collegamento diretto alla cella di carico e monitora la temperatura tramite sensore integrato, il quale da' un segnale tramite una spia che cambia colore se viene raggiunta una temperatura troppo elevata. La cella di carico DSA-R è ideale per la pesatura di sili e tramogge e trova svariate applicazioni in acciaierie e fonderie.



Prodotti correlati suggeriti

Un sistema di pesatura altamente performante deve essere accurato, perfettamente calibrato e mantenuto. Per migliorare le prestazioni della cella e ottimizzare il suo funzionamento potresti aver bisogno dei seguenti prodotti:

Trasmettitore di Peso [UWT 6008](#)

Trasmettitore di Peso [DAT 1400](#)

Indicatore di Peso [MCT 1302](#)

Tester 1008 [TESTER 1008](#)

Scatola di Giunzione [CGS4-C](#)

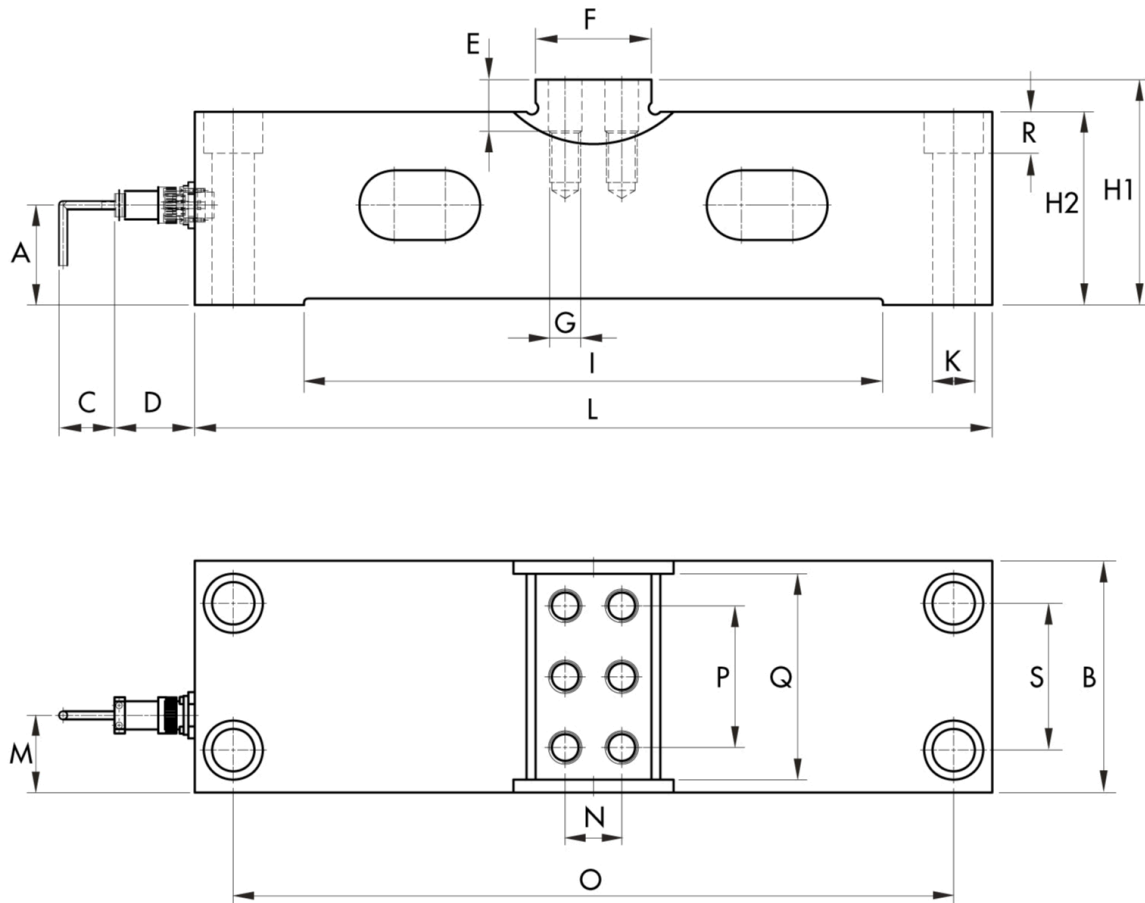
Tutti i dati indicati possono essere soggetti a variazione senza preavviso.
Tutte le misure indicate sono espresse in millimetri (mm).

Specifiche tecniche

PWS3120241010

Portata Nominale (PN):	50, 100, 150, 200 t
Errore combinato:	±0.1 % SN
Creep (30 minuti):	±0.05 % SN
Sovraccarico di sicurezza:	100 % PN
Sovraccarico massimo:	>350 % PN
Sovraccarico laterale massimo:	100 % PN
Materiale:	Acciaio, zincato
Grado di protezione:	IP67
Temperatura di funzionamento:	-40 ÷ +150 °C
Temperatura di stoccaggio:	-50 ÷ +180 °C
Effetto della temperatura sullo zero:	±0.005 % SN/°C
Effetto della temperatura sull'uscita:	±0.005 % SN/°C
Sensibilità nominale SN:	1.0 mV/V
Resistenza di isolamento:	2000 M Ohm
Resistenza di uscita:	700 ±10 Ohm
Alimentazione consigliata:	10 Vcc/ca
Massima tensione supportata:	36 Vcc/ca
Impedenza di ingresso:	750 ±15 Ohm
Peso:	40, 56, 87, 119 kg

Tutti i dati indicati possono essere soggetti a variazione senza preavviso.
Tutte le misure indicate sono espresse in millimetri (mm).



MODELLO	A	B	C	D	E	F	G	H1	H2	I	K	L	M	N	O	P	Q	R	S
50 t	45	120	40	120	32	80	M 20 x 30	130	105	340	26	450	57	40	398	75	110	26	68
100 t	54	140	40	120	38	90	M 24 x 36	143	118	370	30	500	62	44	444	90	130	29	80
150 t	66	160	40	120	38	90	M 24 x 36	158	133	410	33	560	69	44	500	102	150	32	94
200 t	75	180	40	120	40	90	M 24 x 40	175	150	450	33	620	76	44	560	110	160	32	114

Tutti i dati indicati possono essere soggetti a variazione senza preavviso.
Tutte le misure indicate sono espresse in millimetri (mm).