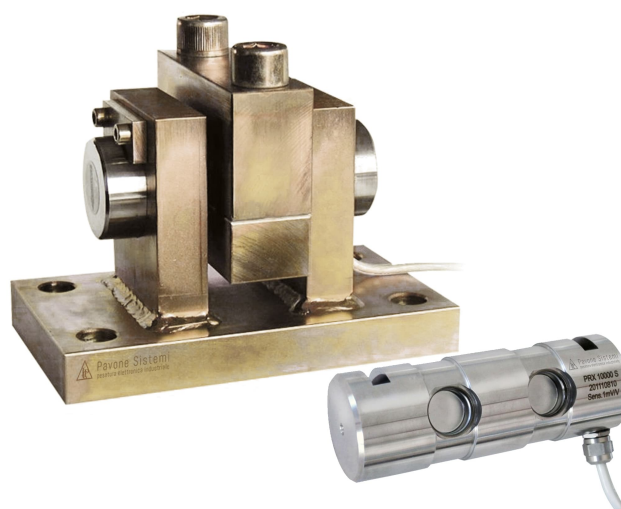


Informazioni generali

PWS13620250222

La cella di carico PSPRX-HT è una cella di carico in acciaio inox con funzionamento a doppio taglio creata per la misurazione di forze e sistemi di pesatura. La cella PSPRX-HT possiede un cavo schermato a 6 conduttori lungo 5 metri per la connessione elettrica e una protezione contro urti e sovraccarichi. La cella di carico PSPRX per alte temperature è molto resistente e insensibile ai carichi laterali.



Prodotti correlati suggeriti

Un sistema di pesatura altamente performante deve essere accurato, perfettamente calibrato e mantenuto. Per migliorare le prestazioni della cella e ottimizzare il suo funzionamento potresti aver bisogno dei seguenti prodotti:

Trasmettitore di Peso [DAT 1400](#)

Indicatore di Peso [MCT 1302](#)

Cella di carico per Alte Temperature [C2G1 HT](#)

Cella di carico per Alte Temperature [CMH HT](#)

Cella di carico per Alte Temperature [PRR HT](#)

Cella di carico per Alte Temperature [SB HT](#)

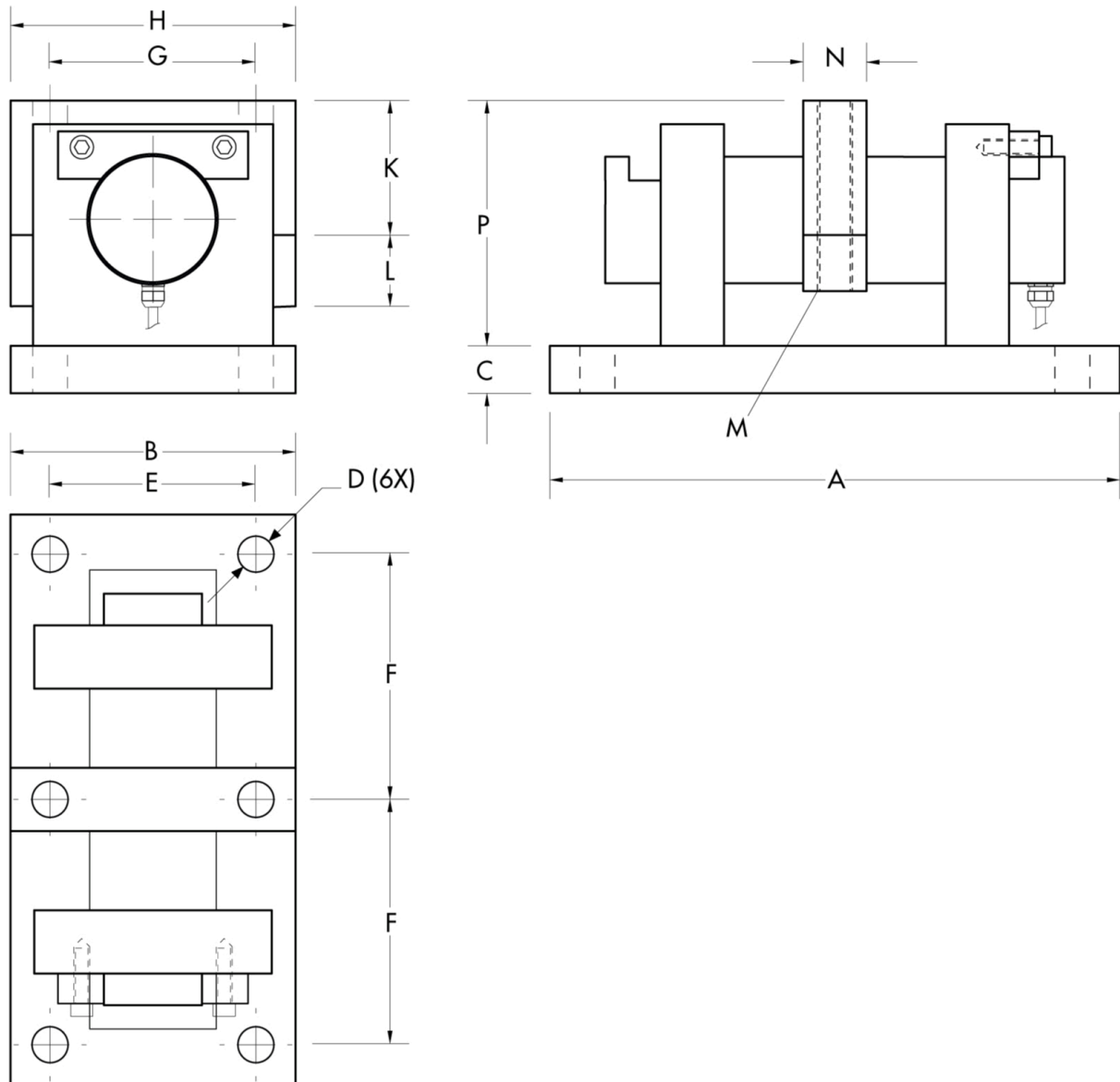
Tutti i dati indicati possono essere soggetti a variazione senza preavviso.
Tutte le misure indicate sono espresse in millimetri (mm).

Specifiche tecniche

PWS13620250222

Portata Nominale (PN):	5, 10, 20, 40, 60, 80, 100 t
Errore combinato:	< ±0.1 % SN
Ripetibilità:	< ±0.02 % SN
Creep (20 minuti):	±0.03 % SN
Sovraccarico di sicurezza:	150 % PN
Sovraccarico massimo:	300 % PN
Materiale:	Acciaio inox
Grado di protezione:	IP68
Flessione:	0.4 mm
Temperatura compensata:	-20 ÷ +120 °C
Temperatura di funzionamento:	-20 ÷ +150 °C
Effetto della temperatura sullo zero:	< ±0.005 % SN/°C
Effetto della temperatura sull'uscita:	< ±0.005 % sull'uscita/°C
Sensibilità nominale SN:	1 mV/V ±0.1 %
Bilanciamento di zero:	< ±2 % SN
Resistenza di isolamento:	> 5000 MOhm
Resistenza di ingresso:	350 ±20 Ohm
Resistenza di uscita:	350 ±5 Ohm
Alimentazione consigliata:	5 ÷ 15 Vcc/ca

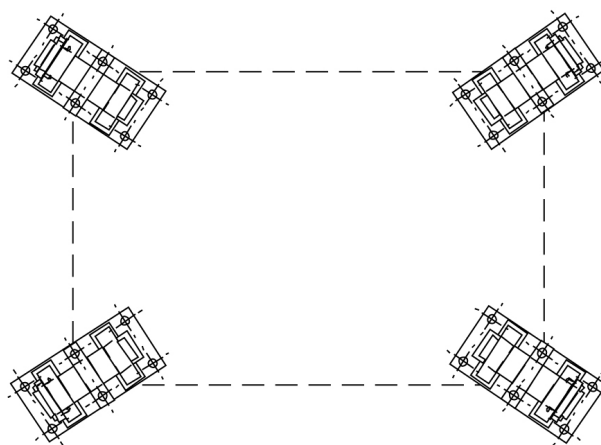
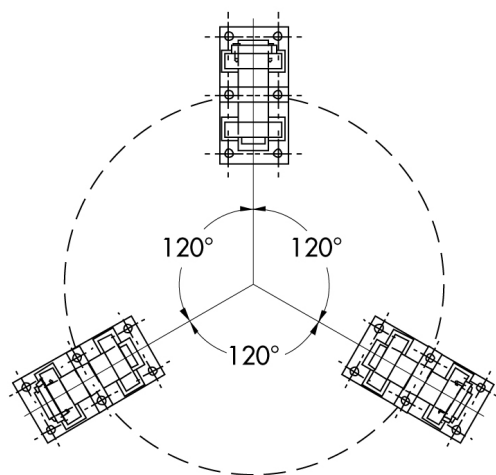
Tutti i dati indicati possono essere soggetti a variazione senza preavviso.
Tutte le misure indicate sono espresse in millimetri (mm).



CAPACITY	A	B	C	D	E	F	G	H	K	L	M	N	P
5-30 t	200	120	30	18	80	80	85	120	60	30	M16	40	114
40-60 t	360	180	30	22	130	155	130	180	85	45	M20	40	154
80-100 t	390	200	40	26	150	170	146	200	95	70	M24	49	180

CAPACITY	50-30 t	40-60 t	80-100 t
Max lift force resistance	6080 kg	9280 kg	16120 kg
Max lateral force resistance	6220 kg	13320 kg	26210 kg

Tutti i dati indicati possono essere soggetti a variazione senza preavviso.
 Tutte le misure indicate sono espresse in millimetri (mm).



Tutti i dati indicati possono essere soggetti a variazione senza preavviso.
Tutte le misure indicate sono espresse in millimetri (mm).