

सामान्य सूचनाएं

PWS5820241010

वजन ट्रांसमीटर डेट 400 पीबीएस अनुकूलति किया जा सकता है क सिस्टम Pavone का एक अभिनव और अनन्य उत्पाद है। इसकी विशेषताओं में अपलोड करने के समारोह और परीक्षक 1008 के साथ प्रोग्रामिंग के लिए डाउनलोड करने, 32 पता इकाइयों, सामने के पैनल से या यूएसबी सीरियल पोर्ट के माध्यम पीसी से 10 अंक पर एक पीसी या पीएलसी, linearization और वन्यास और अंशांकन से जुड़े रहे हैं। पीबीएस 400 डेट वजन ट्रांसमीटर टर्मिनल ब्लॉक और गतशील माप के लिए पीक होल्ड का कार्य करने के लिए बजिली के कनेक्शन नहीं है।



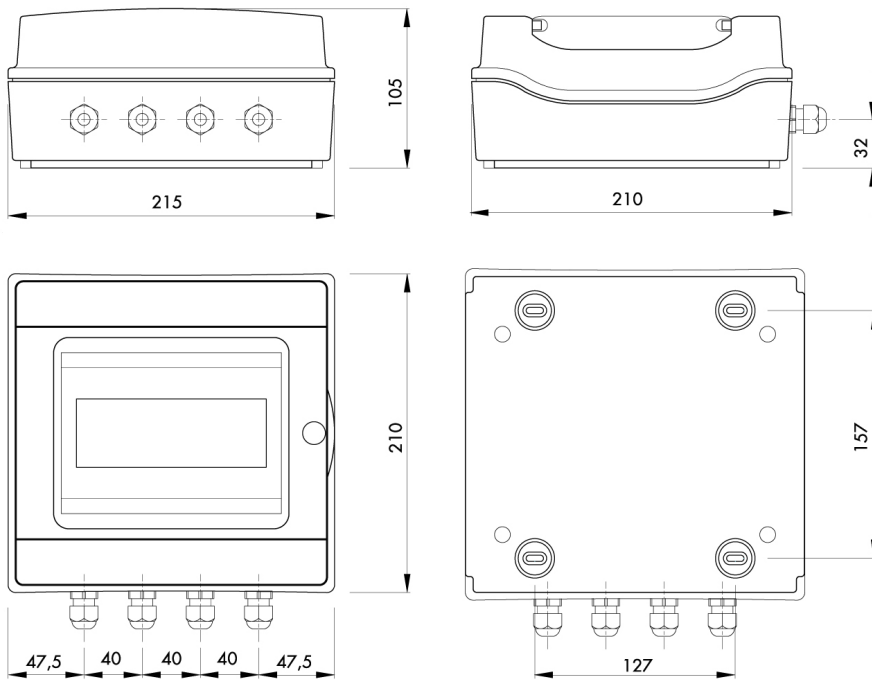
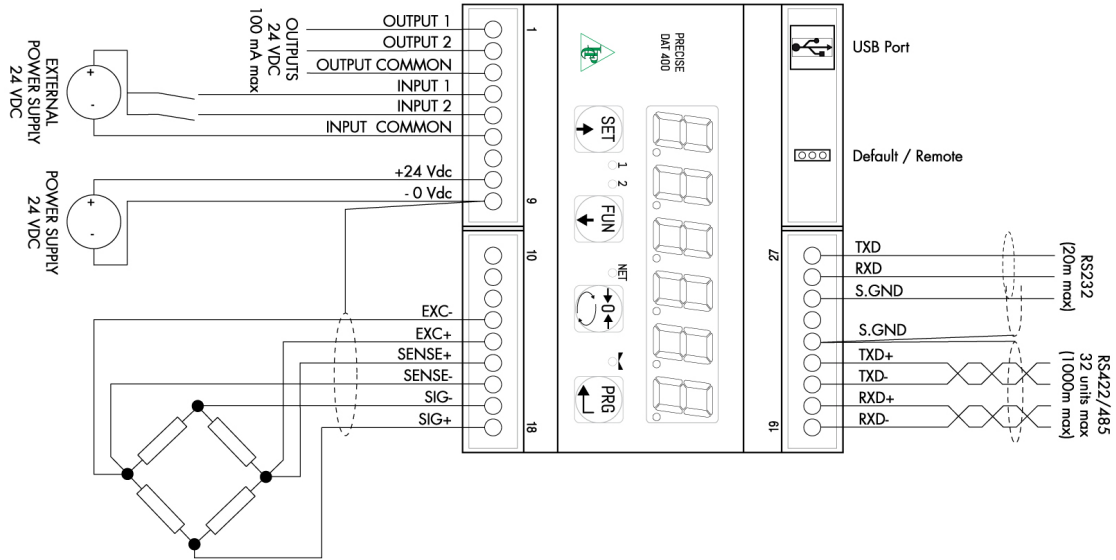
सभी डेटा सूचना के बगि परविरतन के अधीन हैं।
सभी मापन में मिलीमीटर (मिमी) कर रहे हैं।

तकनीकी नरिदेश

PWS5820241010

माप सीमा:	-0.5÷+3.5 mV/V (-3.9÷+3.9 mV/V optional)
इनपुट संवेदनशीलता:	0.02 μ V/count
बड़े पैमाने पर गैर linearity:	<0.001%
थर्मल बहाव:	<0.001% FS/°C
प्रदर्शन:	6 digit, red LED (7 segments), h 14 mm
ए / डी कनवर्टर:	24 bit
आंतरिक संकल्प:	> 16.000.000 points
एनकोडर आपूर्ति:	5 V (max 6 load cells 350 Ohm)
डिवीजनों संकल्प में देखा जा सकता:	60000
रेंज settable दशमलव:	0 ÷ 3
परिचालन तापमान:	-10 ÷ +50 °C (max umidity 85% without condensation)
भंडारण तापमान:	-20 ÷ +70 °C
फिल्टर:	0.1 ÷ 25 Hz
तरक आउटपुट:	2 Solid-state relays, (maximum load 24 Vdc / 100 mA each)
तरक आदानों:	2 optoisolated 24 V c.c. PNP (External voltage)
करमकि बंदरगाह:	USB, RS232C or RS422/RS485 with ASCII or Modbus RTU protocols
बजिली की आपूर्ति:	18 ÷ 28 Vcc - power 5 W
नयामक अनुपालन:	EN50081-1, EN50082-2 for EMC; EN61010-1 for Electrical security
बॉड दर:	2400, 9600, 19200, 38400, 115200 adjustable
ट्रांसमिशन दूरी:	15m (RS232C), 1000m (RS422; RS485)
fieldbus:	Profibus, Devicenet, Ethernet, Profinet, CANopen, Modbus-Plus, Precise Gateway 3000
आयाम तथा वजन:	215x210x105 (PBS) (LxHxD)

सभी डेटा सूचना के बर्ता परिवर्तन के अधीन हैं ।
सभी मापन में मिलीमीटर (मिमी) कर रहे हैं ।



सभी डेटा सूचना के बिना परिवर्तन के अधीन हैं।
सभी मापन में मिलीमीटर (मिमी) कर रहे हैं।