

## सामान्य सूचनाएं

PWS20620241010

डैट 400 Profibus डी पी भार ट्रांसमीटर Pavone सिस्टम से दुनिया भर में विशेष रूप से बेचा जाता है। यह उच्च प्रदर्शन और विश्वसनीयता के पास है, और परीक्षक 1008 द्वारा प्रोग्रामिंग के लिए अपलोड करें और डाउनलोड कार्यों के लिए वनियस और अंशांकन सामने के पैनल से या यूएसबी पोर्ट के माध्यम से पीसी से नष्टिपादन कर रहे हैं। 400 Profibus डी पी डैट वजन ट्रांसमीटर टर्मिनल ब्लॉक और गतशील माप के लिए पीक होल्ड कार्य करने के लिए बजिली के कनेक्शन है और ग्राहक की जरूरतों के अनुसार अनुकूलन योग्य है।



Profibus GSD file (HMS): [profibus\\_hms\\_gsd.zip](#)

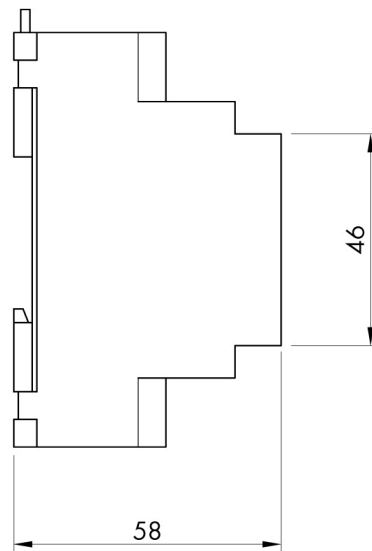
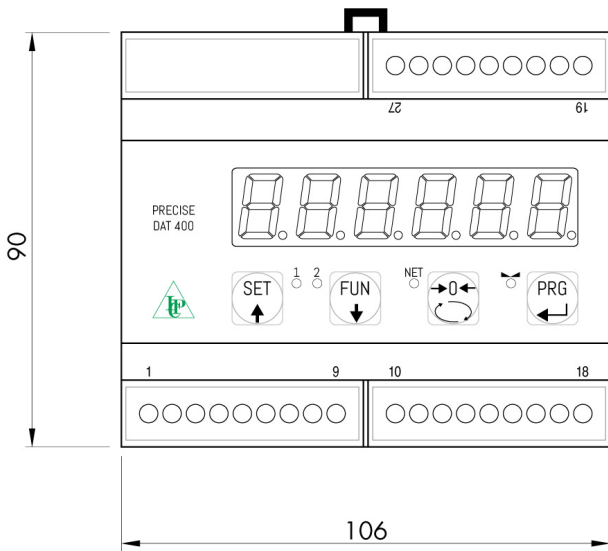
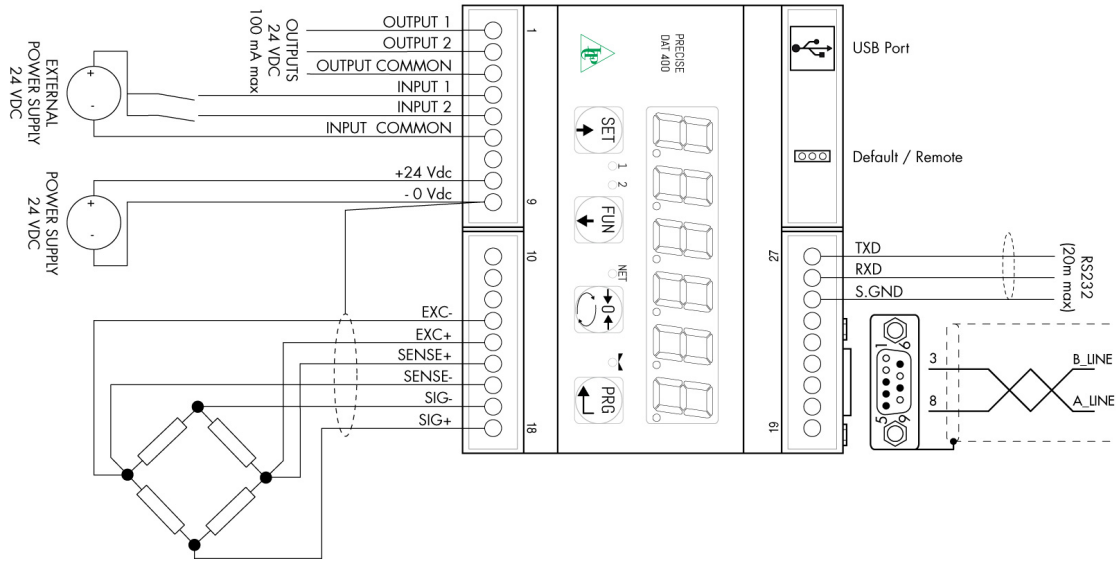
सभी डेटा सूचना के बिना परिवर्तन के अधीन हैं।  
सभी मापन में मिलीमीटर (मिमी) कर रहे हैं।

## तकनीकी नरिदेश

PWS20620241010

माप सीमा:	-0.5 ÷ +3.5 mV/V (-3.9 ÷ +3.9 mV/V optional)
इनपुट संवेदनशीलता:	0.02 µV/count
बड़े पैमाने पर गैर linearity:	<0.01%
थर्मल बहाव:	< 0.001% FS/°C
प्रदर्शन:	6 digit, red LED (7 segments), h 14 mm
ए / डी कनवर्टर:	24 bit
आंतरिक संकल्प:	> 16.000.000 points
एनकोडर आपूर्ति:	5 V (max 6 load cells 350 Ohm)
डिवीजनों संकल्प में देखा जा सकता:	60000
डिवीजनों मूल्य (चयन):	x1, x2, x5
रेंज settable दशमलव:	0 ÷ 3
परिचालन तापमान:	-10 ÷ +50 °C (max umidity 85% without condensation)
भंडारण तापमान:	-20 ÷ +70 °C
फिल्टर:	0.1 ÷ 25 Hz
तरक आउटपुट:	2 Solid-state relays, (maximum load 24 Vdc / 100 mA each)
तरक आदानों:	2 optoisolated 24 Vcc PNP (External voltage)
क्रमिक बंदरगाह:	USB, RS232C with ASCII or Modbus RTU protocols
बजिली की आपूर्ति:	24 Vcc ±15% - power 5 W
नियामक अनुपालन:	EN61326-1, EN55011, EN55014 for EMC; EN61010-1 for electrical security
fieldbus:	Profibus DP
आयाम तथा वजन:	106 x 90 x 58 mm (L x H x P); 250 g
बॉर्ड दर:	2400, 9600, 19200, 38400, 115200 adjustable (RS232)
ट्रांसमिशन दूरी:	15m (RS232C)

सभी डेटा सूचना के बगिरे परिवर्तन के अधीन हैं।  
सभी मापन में मिलीमीटर (मिमी) कर रहे हैं।



सभी डेटा सूचना के बिना परिवर्तन के अधीन हैं।  
सभी मापन में मिलीमीटर (मिमी) कर रहे हैं।