

सामान्य सूचनाएं

PWS21020240703

वजन डेट 400 DeviceNet Pavone सिस्टम से दुनिया भर में विशेष बेचा जाता है। यह उच्च प्रदर्शन और विश्वसनीयता के पास है, और परीक्षक 1008 द्वारा प्रोग्रामिंग के लिए अपलोड करें और डाउनलोड कार्यों के लिए वनियस और अंशांकन सामने के पैनल से या यूएसबी पोर्ट के माध्यम से पीसी से नष्टिपादन कर रहे हैं। डेट 400 DeviceNet वजन ट्रांसमीटर टर्मिनल ब्लॉक और गतशील माप के लिए पीक होल्ड कार्य करने के लिए बजिली के कनेक्शन है और ग्राहक की जरूरतों के अनुसार अनुकूलन योग्य है।



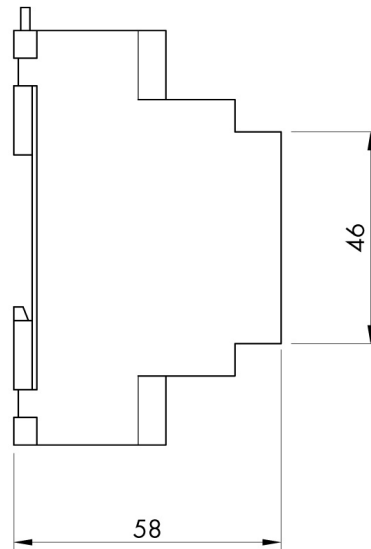
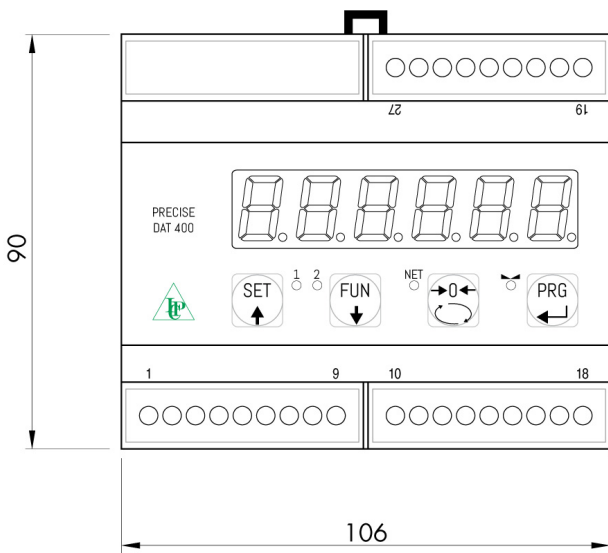
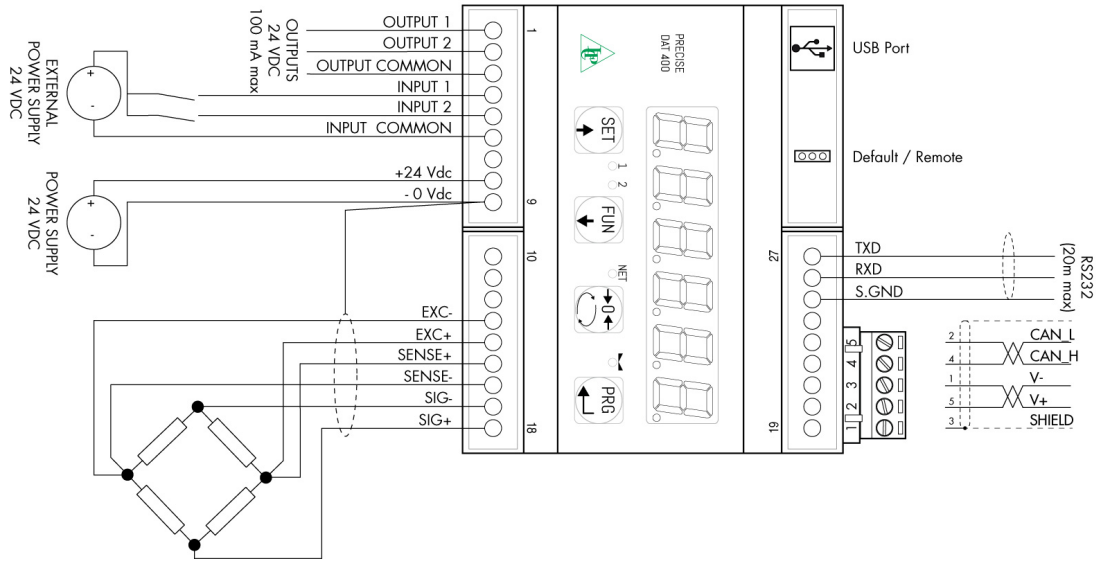
सभी डेटा सूचना के बगिा परिवर्तन के अधीन हैं।
सभी मापन में मलिंगीमीटर (मिमी) कर रहे हैं।

तकनीकी नरिदेश

PWS21020240703

माप सीमा:	-0.5 ÷ +3.5 mV/V (-3.9 ÷ +3.9 mV/V optional)
इनपुट संवेदनशीलता:	0.02 µV/count
बड़े पैमाने पर गैर linearity:	<0.01%
थर्मल बहाव:	< 0.001% FS/°C
प्रदर्शन:	6 digit, red LED (7 segments), h 14 mm
ए / डी कनवर्टर:	24 bit
आंतरिक संकल्प:	> 16.000.000 points
एनकोडर आपूर्ति:	5 V (max 6 load cells 350 Ohm)
डिवीजनों संकल्प में देखा जा सकता:	60000
डिवीजनों मूल्य (चयन):	x1, x2, x5
रेंज settable दशमलव:	0 ÷ 3
परिचालन तापमान:	-10 ÷ +50 °C (max umidity 85% without condensation)
भंडारण तापमान:	-20 ÷ +70 °C
फिल्टर:	0.1 ÷ 25 Hz
तरक आउटपुट:	2 Solid-state relays, (maximum load 24 Vdc / 100 mA each)
तरक आदानों:	2 optoisolated 24 Vcc PNP (External voltage)
क्रमिक बंदरगाह:	USB, RS232C with ASCII or Modbus RTU protocols
बजिली की आपूर्ति:	24 Vcc ±15% - power 5 W
नियामक अनुपालन:	EN61326-1, EN55011 and EN55014 for EMC; EN61010-1 for electrical security
fieldbus:	Devicenet
आयाम तथा वजन:	106 x 90 x 58 mm (L x H x P); 250 g
बॉड दर:	2400, 9600, 19200, 38400, 115200 adjustable (for RS232)
द्रंसमशिन दूरी:	15m (RS232C)

सभी डेटा सूचना के बर्ता परिवर्तन के अधीन हैं।
सभी मापन में मिलीमीटर (मिमी) कर रहे हैं।



सभी डेटा सूचना के बिना परिवर्तन के अधीन हैं।
सभी मापन में मिलीमीटर (मिमी) कर रहे हैं।