

## तकनीकी नरिदेश

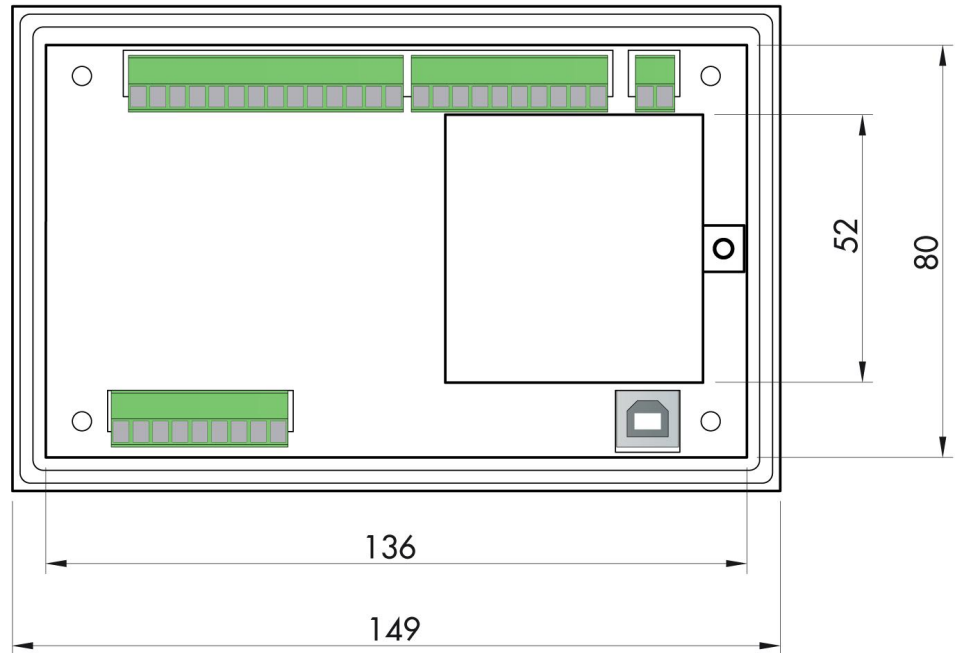
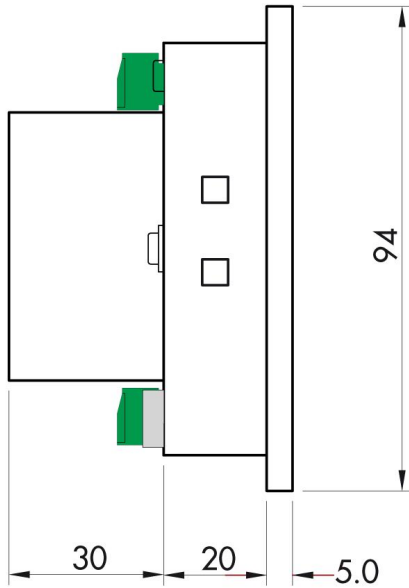
PWS33020250222

वजन सूचक एमसीटी 1302 एनालॉग टच स्क्रीन स्थरि वजन और लोड हो रहा है-उतराई और multicomponent खुराक के लिए वशिष रूप से, वजन के सभी प्रकार के लिए आदर्श है। यह आसान स्थापति करने और उपयोग और आवश्यकतानुसार अनुकूलति कथि जा सकता है। एमसीटी 1302 एनालॉग बहुभाषी मेनु, टच स्क्रीन कुंजीपटल, हटाने योग्य morsiettierre पेंच, 1024 Kbytes 64 Kbytes को आंतरकि डेटा स्मृत विसितार योग्य और कैपो और एनालॉग आउटपुट की बस एक साथ उपलब्धता है। optimization मुफ्त सॉफ्टवेयर इस तरह के स्टार्ट-अप साधन, पैरामीटर सेटगि, अंशांकन की और ऑपरेटगि स्थतिकी नगिरानी के रूप में, आप अपने कंप्यूटर से सीधे वभिन्न कार्यों का प्रबंधन करने की अनुमति देता है। Optimization सॉफ्टवेयर Pavone ससि्टम से सीधे आता है और एक परपूरण वजन साधन प्रबंधन की गारंटी देता है।

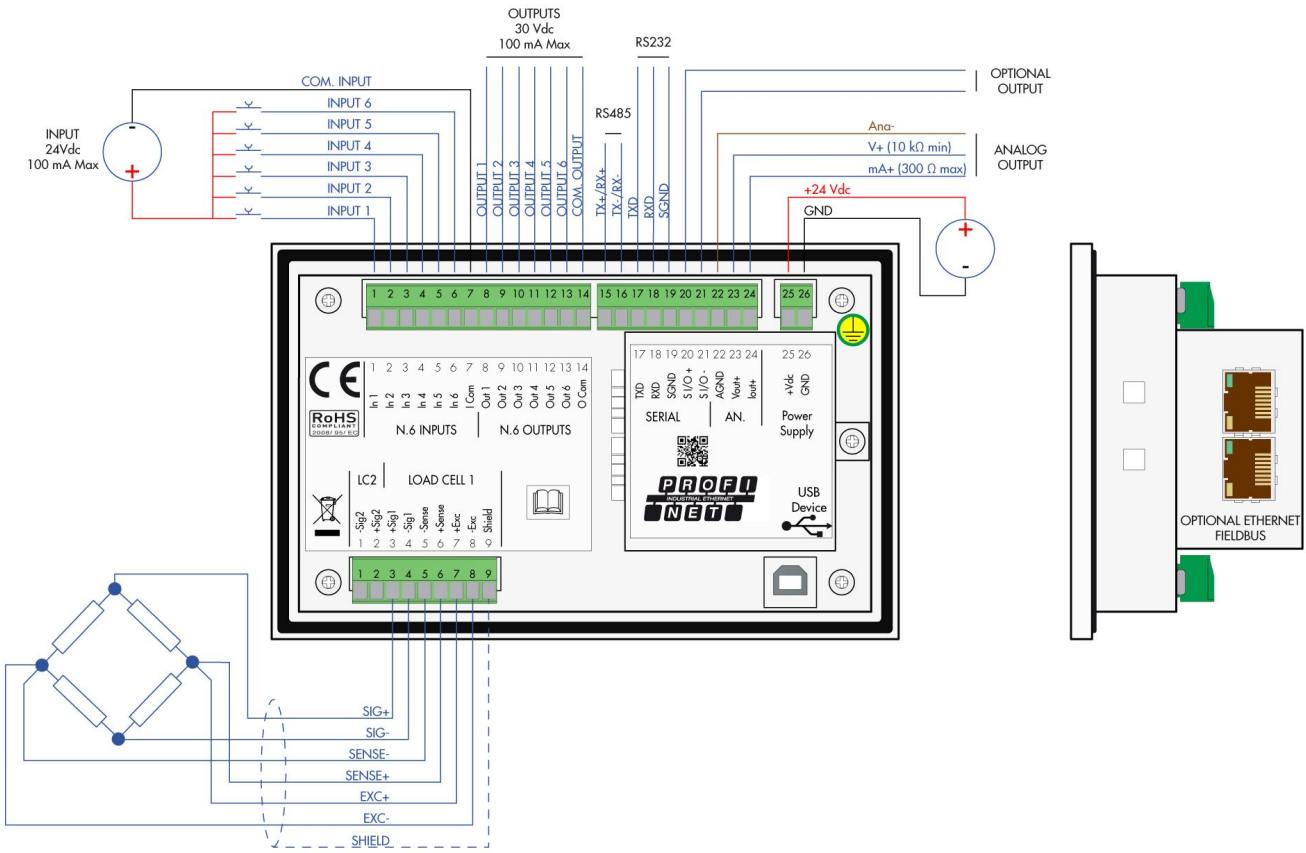
वजन कानूनी स्वीकृत:	certification available on request
माप सीमा:	-3.9 ÷ +3.9 mV/V
इनपुट संवेदनशीलता:	0.02 µV/count
बड़े पैमाने पर गैर linearity:	<0.01 % full scale
थर्मल बहाव:	< 0.001% FS/°C
परदर्शन:	graphic LCD (240x128 pixel)
ए / डी कनवरटर:	24 bit; internal resolution up to 16.000.000
एनकोडर आपूर्ति:	5 Vdc (max 8 cells -350 Ohm)
संकेत अधगिरहण आवृत्ति:	12 ÷ 1000 Hz
डिवीजनों संकल्प में देखा जा सकता:	999999
डिवीजनों मूल्य (चयन):	x1, x2, x5, x10, x20, x50; max 4 decimals
परचालन तापमान:	-10 ÷ + 50 °C (humidity max 85% no condensation)
भंडारण तापमान:	-20 ÷ +70 °C
फिल्टर:	0.1 ÷ 250 Hz
तर्क आउटपुट:	6 opto-isolated; max 24 Vdc/100mA each
तर्क आदानों:	6 optically isolated 24 Vdc PNP (external power supply)
अतिरिक्त मै / हे:	up to 4 external modules with 4 in/8-out each (16 in/32 out, total) by independent RS485
कर्मकि बंदरगाह:	1 USB device + 1 RS232C + 1 RS485/Fieldbus
बजिली की आपूर्ति:	18 ÷ 30 Vdc - Power consumption 5 W
Microcontroller:	ARM Cortex M0 + 32 bit 256KB Flash reprogrammable onboard from USB
डेटा मेमोरी:	64 Kbytes expandable up to 1024 Kbytes
नयिामक अनुपालन:	EN61000-6-2, EN61000-6-3 for EMC; EN61010-1 for Electrical Safety, EN45501 for metrology
कट आउट:	138 x 82 mm (L x H)
आयाम:	150x95x26mm (LxWxH) including terminal blocks; 150x95x56mm (WxHxD) with fieldbus options
fieldbus:	Ethernet 10/100 con protocolli TCP, MODBUS/TCP, UDP, IP, ICMP, ARP; Profinet; Ethernet/IP; Ethercat



सभी डेटा सूचना के बतिया परिवर्तन के अधीन हैं ।  
सभी मापन में मिलीमीटर (मिमी) कर रहे हैं ।



सभी डेटा सूचना के बिना परिवर्तन के अधीन हैं।  
 सभी मापन में मिलीमीटर (मिमी) कर रहे हैं।



सभी डेटा सूचना के बिना परिवर्तन के अधीन हैं।  
 सभी मापन में मिलीमीटर (मिमी) कर रहे हैं।