

सामान्य सूचनाएं

PWS27220250304

वजन सूचक एमसीटी 1302 टच स्क्रीन स्थिर वजन और लोड हो रहा है-उतराई और multicomponent खुराक के लिए विशेष रूप से, वजन के सभी प्रकार के लिए आदर्श है। यह आसान स्थापति करने और उपयोग और आवश्यकतानुसार अनुकूलित किया जा सकता है। एमसीटी 1302 बहुभाषी मेनु, टच स्क्रीन कुंजीपटल, हटाने योग्य पेंच morsiettiere, 1024 Kbytes 64 Kbytes को आंतरिक डेटा स्मृतिविस्तार योग्य और कैपो और एनालॉग आउटपुट की बस एक साथ उपलब्धता है। optimization मुफ्त सॉफ्टवेयर इस तरह के स्टार्ट-अप साधन, पैरामीटर सेटिंग, अंशांकन की और ऑपरेटिंग स्थितिकी नगिरानी के रूप में, आप अपने कंप्यूटर से सीधे वभिन्न कार्यों का प्रबंधन करने की अनुमति देता है। Optimization सॉफ्टवेयर Pavone ससिस्टम से सीधे आता है और एक परपूरण वजन साधन प्रबंधन की गारंटी देता है।



Software Optimization 1.8.29: [optimization_weighing_software.zip](#)

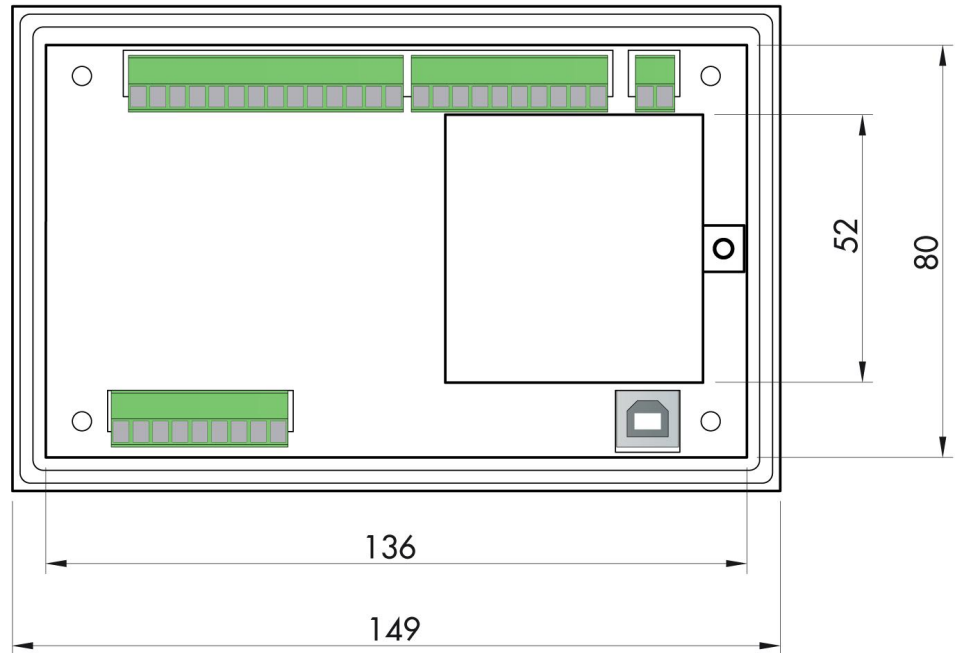
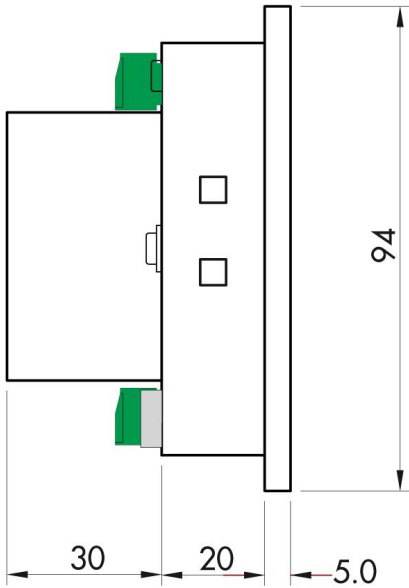
सभी डेटा सूचना के बगिा परिवर्तन के अधीन हैं।
सभी मापन में मिलीमीटर (मिमी) कर रहे हैं।

तकनीकी नरिदेश

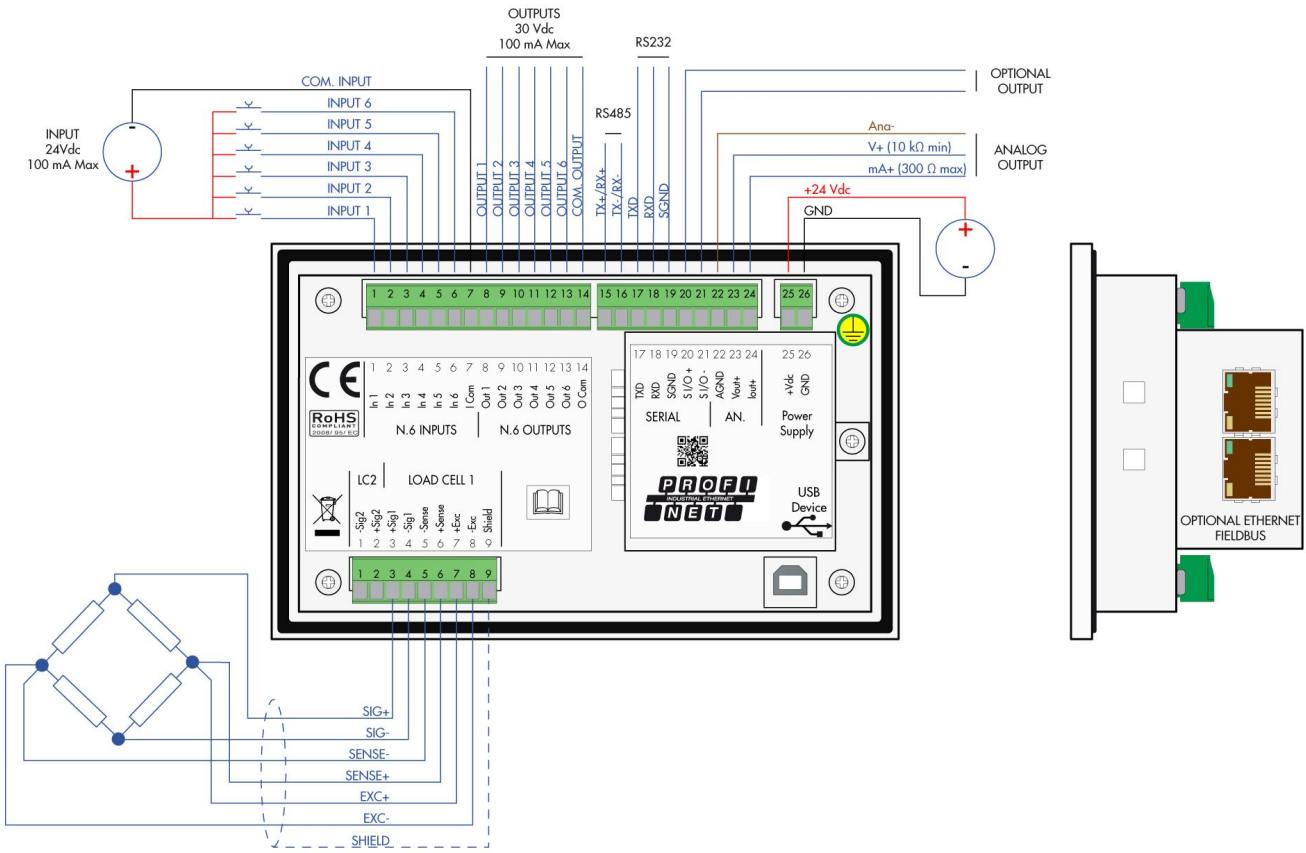
PWS27220250304

वजन कानूनी स्वीकृत:	certification available on request
माप सीमा:	-3.9 ÷ +3.9 mV/V
इनपुट संवेदनशीलता:	0.02 μ V/count
बड़े पैमाने पर गैर linearity:	<0.01 % full scale
थर्मल बहाव:	< 0.001% FS/°C
प्रदर्शन:	graphic LCD (240x128 pixel)
ए / डी कनवर्टर:	24 bit; internal resolution up to 16.000.000
एनकोडर आपूर्ति:	5 Vdc (max 8 cells -350 Ohm)
संकेत अधिग्रहण आवृत्ति:	12 ÷ 1000 Hz
डिवीजनो संकल्प में देखा जा सकता:	999999
डिवीजनो मूल्य (चयन):	x1, x2, x5, x10, x20, x50; max 4 decimals
परिचालन तापमान:	-10 ÷ + 50 °C (humidity max 85% no condensation)
भंडारण तापमान:	-20 ÷ +70 °C
फिल्टर:	0.1 ÷ 250 Hz
तरक आउटपुट:	6 opto-isolated; max 24 Vdc/100mA each
तरक आदानो:	6 optically isolated 24 Vdc PNP (external power supply)
अतिरिक्त मै / हे:	up to 4 external modules with 4 in/8-out each (16 in/32 out, total) by independent RS485
कर्मिक बंदरगाह:	1 USB device + 1 RS232C + 1 RS485/Fieldbus
बजिली की आपूर्ति:	18 ÷ 30 Vdc - Power consumption 5 W
Microcontroller:	ARM Cortex M0 + 32 bit 256KB Flash reprogrammable onboard from USB
डेटा मेमोरी:	64 Kbytes expandable up to 1024 Kbytes
नियामक अनुपालन:	EN61000-6-2, EN61000-6-3 for EMC; EN61010-1 for Electrical Safety, EN45501 for metrology
कट आउट:	138 x 82 mm (L x H)
आयाम:	150x95x26mm (LxWxH) including terminal blocks; 150x95x56mm (WxHxD) with fieldbus options
fieldbus:	Ethernet 10/100 con protocolli TCP, MODUBUS/TCP, UDP, IP, ICMP, ARP; Profinet; Ethernet/IP; Ethercat

सभी डेटा सूचना के बतिया परिवर्तन के अधीन है।
 सभी मापन में मिलीमीटर (मिमी) कर रहे है।



सभी डेटा सूचना के बिना परिवर्तन के अधीन हैं।
 सभी मापन में मिलीमीटर (मिमी) कर रहे हैं।



सभी डेटा सूचना के बिना परिवर्तन के अधीन हैं।
 सभी मापन में मिलीमीटर (मिमी) कर रहे हैं।