

## सामान्य सूचनाएं

PWS19820241015

वजन मॉड्यूल VC3500 दो धार लोड सेल स्टेनलेस स्टील से बना है (यह भी और ATEX संस्करण में उपलब्ध उच्च तापमान संस्करण में) और नर्मति घटक बढ़ते से बना है। वजन मॉड्यूल VC3500 विभिन्न औद्योगिक वातावरण के लिए उपयुक्त है और जैसे सीमेंट, खनजि, रसायन, प्लास्टिक, फार्मास्यूटिकल्स, पेंट, खाद्य और अपतटीय अनुप्रयोगों के रूप में उत्पादों की विभिन्न प्रकार के सटीक मापन करने में सक्षम है। VC3500 का लोड सेल polyurethane में 20 मीटर लंबी केबल के पास। लोड सेल और उत्पाद VC3500 के बढ़ते घटक वजन मॉड्यूल (छवाँ देखें) पूर्ण रूप से खरीदा जाना चाहिए अलग से बेचा नहीं कर रहे हैं,।



## सुझाए गए संबंधित उत्पाद

एक उच्च प्रदर्शन वजन प्रणाली सटीक, पूरी तरह से कैलिब्रेटेड और बनाए रखा जाना चाहिए। सेल प्रदर्शन में सुधार और इसके संचालन का अनुकूलन करने के लिए आप नमिन उत्पादों की आवश्यकता हो सकती:

भार ट्रांसमीटर [DAT 1400](#)

बढ़ते कटि [DE MOUNTING KIT](#)

भार ट्रांसमीटर [UWT 600](#)

डबल कतरनी बीम लोड सेल [DDR](#)

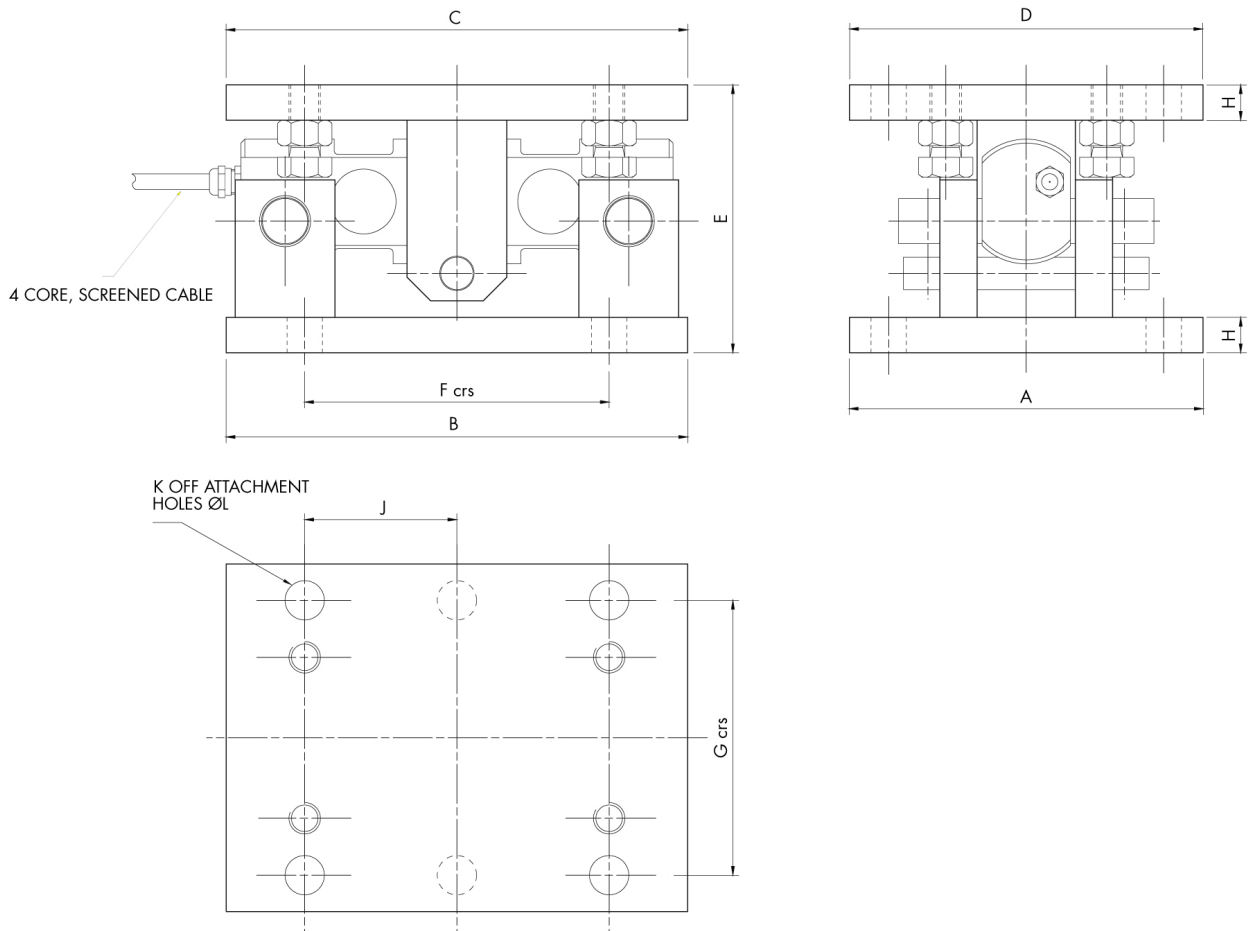
सभी डेटा सूचना के बगिरे परिवर्तन के अधीन हैं।  
सभी मापन में मिलीमीटर (मिमी) कर रहे हैं।

## तकनीकी नरिदेश

PWS19820241015

नाममात्र क्षमता पीएन:	2, 5, 10, 15, 20, 30, 50, 75, 100, 150, 200 t
संयुक्त त्रुटि:	< ±0.03 % RO
repeatability:	< ±0.015 % RO
क्रीप (30 मिनट):	< ±0.016 % RO
सुरक्षा अधिभार:	150 % RL
अधिकतम अधिभार:	300 % RL
साइड सुरक्षा अधिभार:	100 % RL
सामग्री:	Stainless steel
सुरक्षा का स्तर:	IP68/IP69K
तापमान मुआवजा:	-10 ÷ + 40 °C
परिचालन तापमान:	-50 ÷ +80 °C
रेटेड उत्पादन एस.एन.:	2.0 mV/V ±0.25 %
इनपुट प्रतिरोध:	785 ±20 Ohm
आउटपुट प्रतिरोध:	705 ±5 Ohm
एकांत:	>500 MOhm
अधिकतम उत्तेजना:	18 V
उत्तेजना की सफारिश की:	10 V

सभी डेटा सूचना के बिना परिवर्तन के अधीन हैं।  
सभी मापन में मिलीमीटर (मिमी) कर रहे हैं।



सभी डेटा सूचना के बिना परिवर्तन के अधीन हैं।  
 सभी मापन में मिलीमीटर (मिमी) कर रहे हैं।