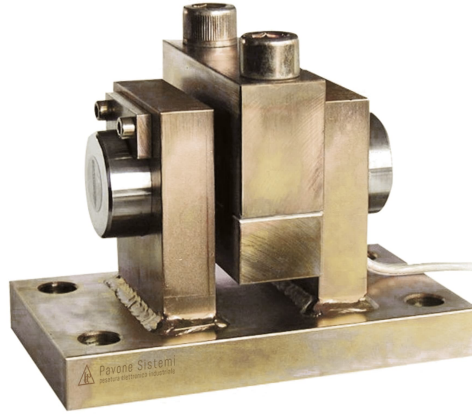


सामान्य सूचनाएं

PWS3820240722

दो धार और एक वजन माड्यूल PERMOUNTING के साथ लोड सेल पनि स्टील से बना और पूरी तरह से वेल्डेड आपरेशन के पास नर्मति घटक बढ़ते । वजन मॉड्यूल PERMOUNTING सभी वजन ससिस्टम पर शूटिंग और उपायों के लिए उपयुक्त है । PERMOUNTING प्रस्तावों झटके और भार के लिए अधिक से अधिक प्रतिरोध और पार्श्व भार के प्रति असंवेदनशील है । PERMOUNTING सेल पररिक्षति केबल 6 कंडक्टर 5 मीटर लंबा आपूर्ति की है । लोड सेल और उत्पाद PERMOUNTING के बढ़ते घटक वजन मॉड्यूल (छवां देखें) पूर्ण रूप से खरीदा जाना चाहिए अलग से बेचा नहीं कर रहे हैं ।



सुझाए गए संबंधित उत्पाद

एक उच्च प्रदर्शन वजन प्रणाली सटीक, पूरी तरह से कैलिब्रेटेड और बनाए रखा जाना चाहिए । सेल प्रदर्शन में सुधार और इसके संचालन का अनुकूलन करने के लिए आप नमिन उत्पादों की आवश्यकता हो सकती:

भार ट्रांसमीटर [UWT 6008](#)

भार ट्रांसमीटर [DAT 1400](#)

औद्योगिक वजनी संकेतक [MCT 1302](#)

परीक्षक [TESTER 1008](#)

जंक्शन बक्से [CGS4-C](#)

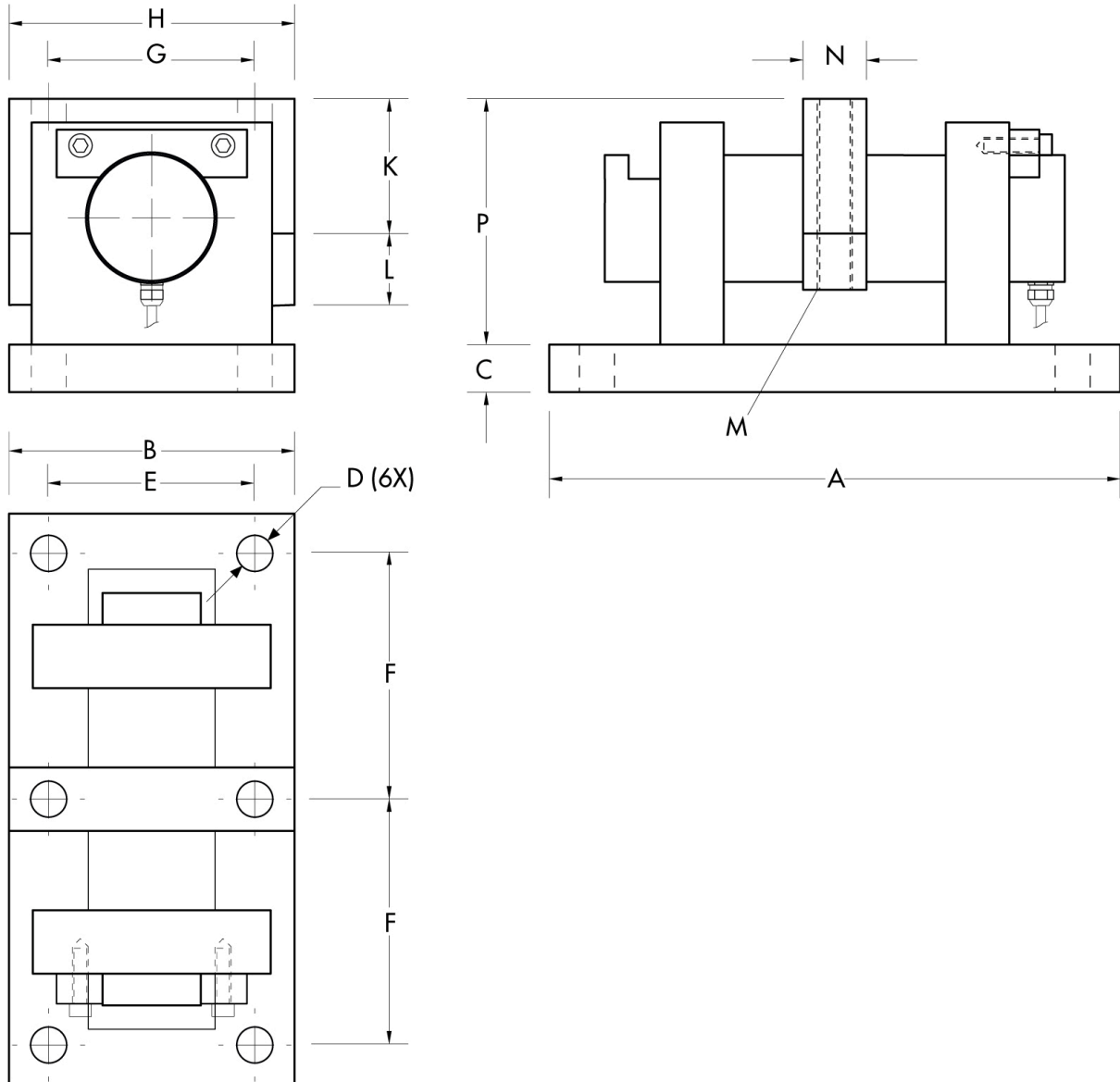
सभी डेटा सूचना के बगिा परिवर्तन के अधीन हैं ।
सभी मापन में मिलीमीटर (मिमी) कर रहे हैं ।

तकनीकी नरिदेश

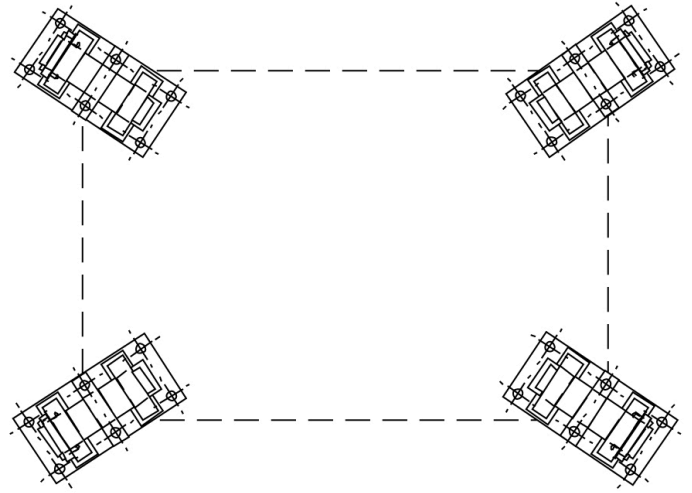
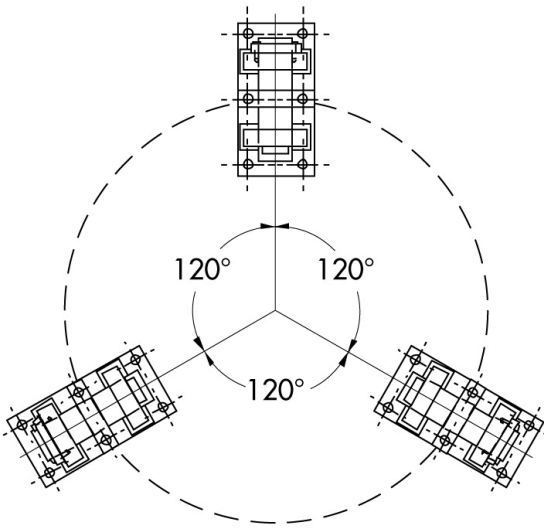
PWS3820240722

नाममात्र क्षमता पीएन:	5, 10, 20, 40, 60, 80, 100 t
संयुक्त त्रुटि:	< ±0.1 % RO
repeatability:	< ±0.02 % RO
क्रीप (20 मिनट):	±0.03 % RO
सुरक्षति अधभार:	150 % RL
अधिकतम अधभार:	300 % RL
सामग्री:	Stainless steel
सुरक्षा का स्तर:	IP68
मोड:	0.4 mm
तापमान मुआवजा:	-10 ÷ +50 °C
परचालन तापमान:	-20 ÷ +70 °C
शून्य पर तापमान का प्रभाव:	< ±0.005 % RO/°C
उत्पादन पर तापमान का प्रभाव:	< ±0.005 % on output/°C
रेटेड उत्पादन एस.एन.:	1 mV/V ±0.1 %
शून्य संतुलन:	< ±2 % RO
इन्सुलेशन प्रतिरोध:	> 5000 MOhm
इनपुट प्रतिरोध:	700 ±20 Ohm
आउटपुट प्रतिरोध:	700 ±10 Ohm
पावर की सफिरशि की:	5 ÷ 15 Vdc/ac

सभी डेटा सूचना के बनिा परिवर्तन के अधीन हैं ।
 सभी मापन में मिलीमीटर (मिमी) कर रहे हैं ।



सभी डेटा सूचना के बिना परिवर्तन के अधीन हैं।
 सभी मापन में मिलीमीटर (मिमी) कर रहे हैं।



सभी डेटा सूचना के बिना परिवर्तन के अधीन हैं।
सभी मापन में मिलीमीटर (मिमी) कर रहे हैं।