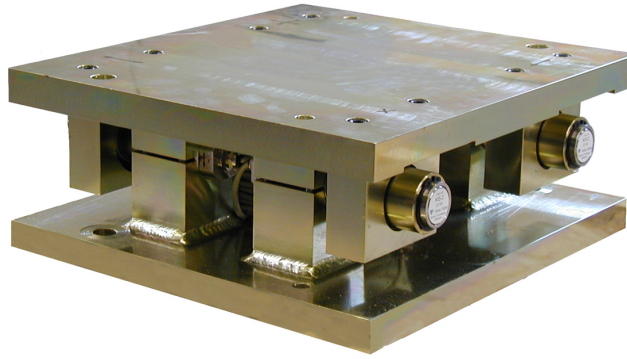


## तकनीकी नरिदेश

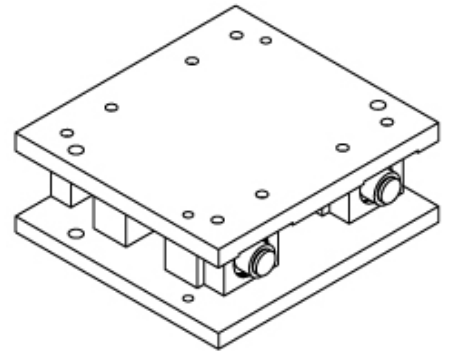
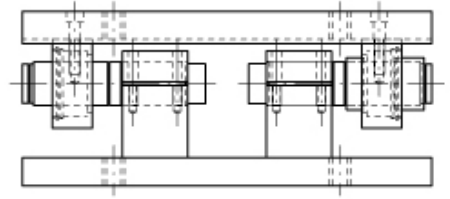
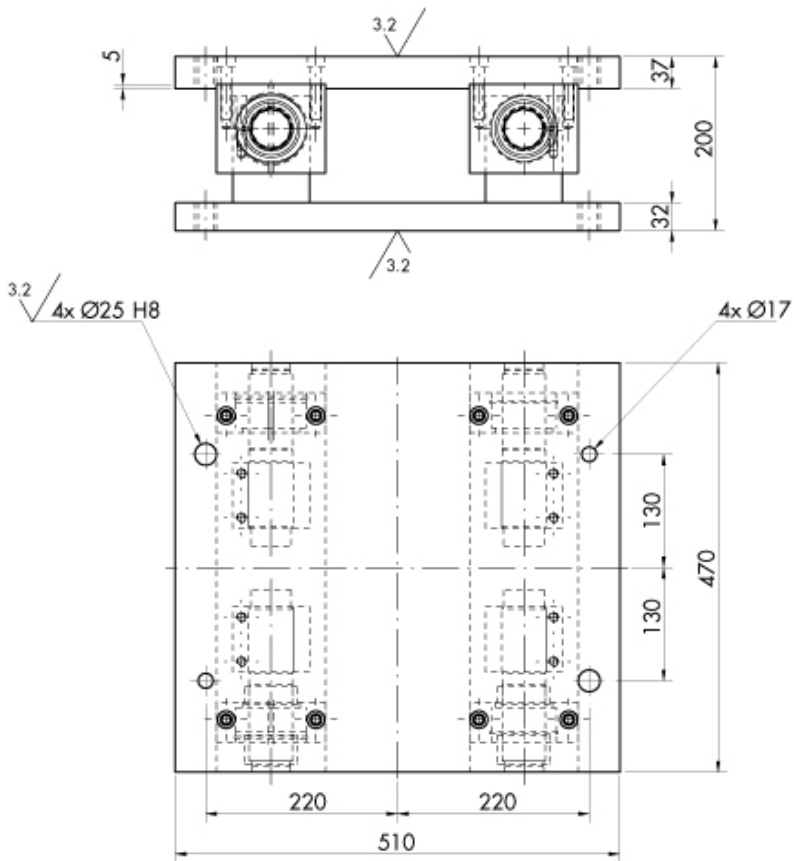
PWS11320241013

उत्पाद पीएसटी tensiometric एक प्रणाली लगातार नजर रखता है की वोल्टेज उत्पाद के लिए लागू कार्रवाई की जा रही है। पीएसटी प्रणाली एक स्थिर और बनाए रखने के लिए उपयोगी है मापा सामग्री लुढ़का या उत्पाद के बचने टूटना करने के क्रम में unrolled और मशीनरी के जाम फलस्वरूप उत्पादन के साथ बंद हो जाता है की वोल्टेज। पीएसटी, कॉम्पैक्ट और मजबूत है, यह वचिलन रोलर की थर्मल वसितार करने के लिए और पार्श्व लोड बलों के प्रति असंवेदनशील है। विशेष रूप से इस्पात उद्योग के लिए आदर्श। tensiometric पीएसटी प्रणाली 4 लंबे केबलों बजिली के कनेक्शन के लिए 5 मीटर की दूरी के साथ सुसज्जित है।

नाममात्र क्षमता पीएन:	20, 40, 80, 200 kg
संयुक्त त्रुटि:	< 0.05 % RO
repeatability:	< 0.03 % RO
सुरक्षति अधभार:	100 % RL
थर्मल बहाव:	-10 ÷ +50 °C
अधिकतम अधभार:	200 % RL
सामग्री:	Load cells in stainless steel. Mounting kit electro zinc chromated
सुरक्षा का स्तर:	IP67
रेटेड उत्पादन एस.एन.:	2.04 mV/V

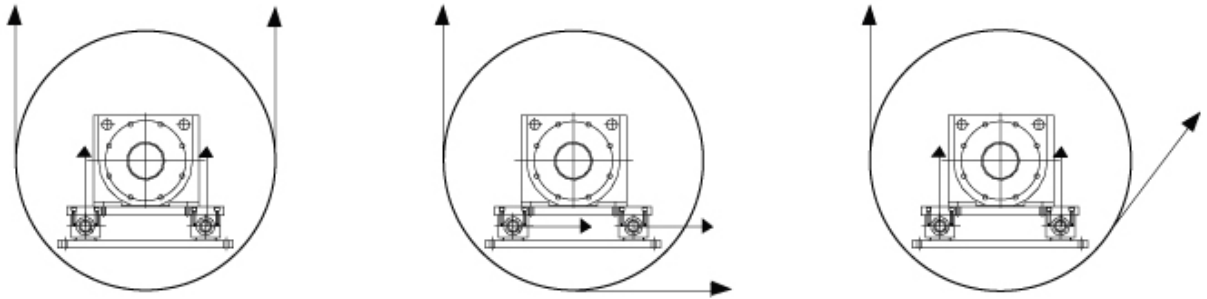


सभी डेटा सूचना के बगिा परिवर्तन के अधीन हैं।  
सभी मापन में मिलीमीटर (मिमी) कर रहे हैं।

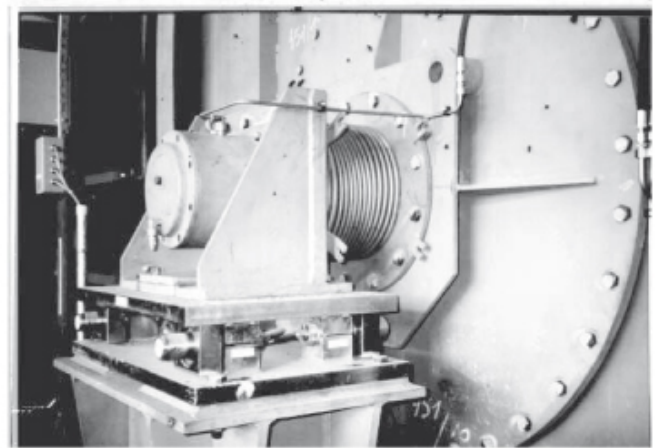
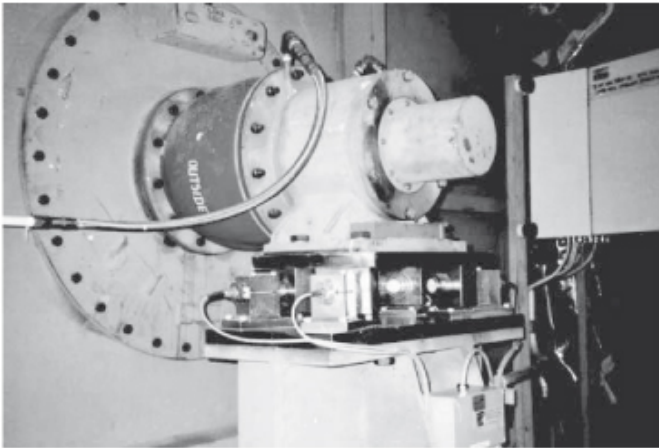


*The block can be customized*

सभी डेटा सूचना के बिना परिवर्तन के अधीन हैं।  
 सभी मापन में मिलीमीटर (मिमी) कर रहे हैं।



What ever is the profile of the strip tension on the measuring roller, what ever is the mechanical mounting of the measuring roller on the new or existing furnace, the PST will be mechanically adapted to the customer application



सभी डेटा सूचना के बिना परिवर्तन के अधीन हैं।  
 सभी मापन में मिलीमीटर (मिमी) कर रहे हैं।