

सामान्य सूचनाएं

PWS15920241010

सार्वभौमिक सीवीएस लॉड की सेल, स्टेनलेस स्टील में बनाया गया और बल माप के लिए बनाया गया है, दोनों तनाव और संपीड़न में काम करने में सक्षम है और linearity, सटीक और प्रतारिध के उत्कृष्ट विशेषताएं हैं। वास्तव में, यह 300% की उच्च अधभार के लिए तैयार नहीं है और गंभीर पर्यावरण की स्थिति में उपयोग के लिए पुख्ता सुरक्षा के पास। इसके अलावा, लॉड सेल M8-PG7 केबल ग्रंथ से सुसज्जित है और 5 मीटर लंबा पररिक्षति 6-तार केबल है।



सुझाए गए संबंधित उत्पाद

एक उच्च प्रदर्शन वजन प्रणाली सटीक, पूरी तरह से कैलिब्रेटेड और बनाए रखा जाना चाहिए। सेल प्रदर्शन में सुधार और इसके संचालन का अनुकूलन करने के लिए आप नमिन उत्पादों की आवश्यकता हो सकती:

भार ट्रांसमीटर [UWT 6008](#)

भार ट्रांसमीटर [DAT 1400](#)

संपीड़न लॉड कोशकियों [CC3](#)

यूनविरसल लॉड कोशकियों [CVF](#)

डबल कतरनी बीम लॉड सेल [DDR](#)

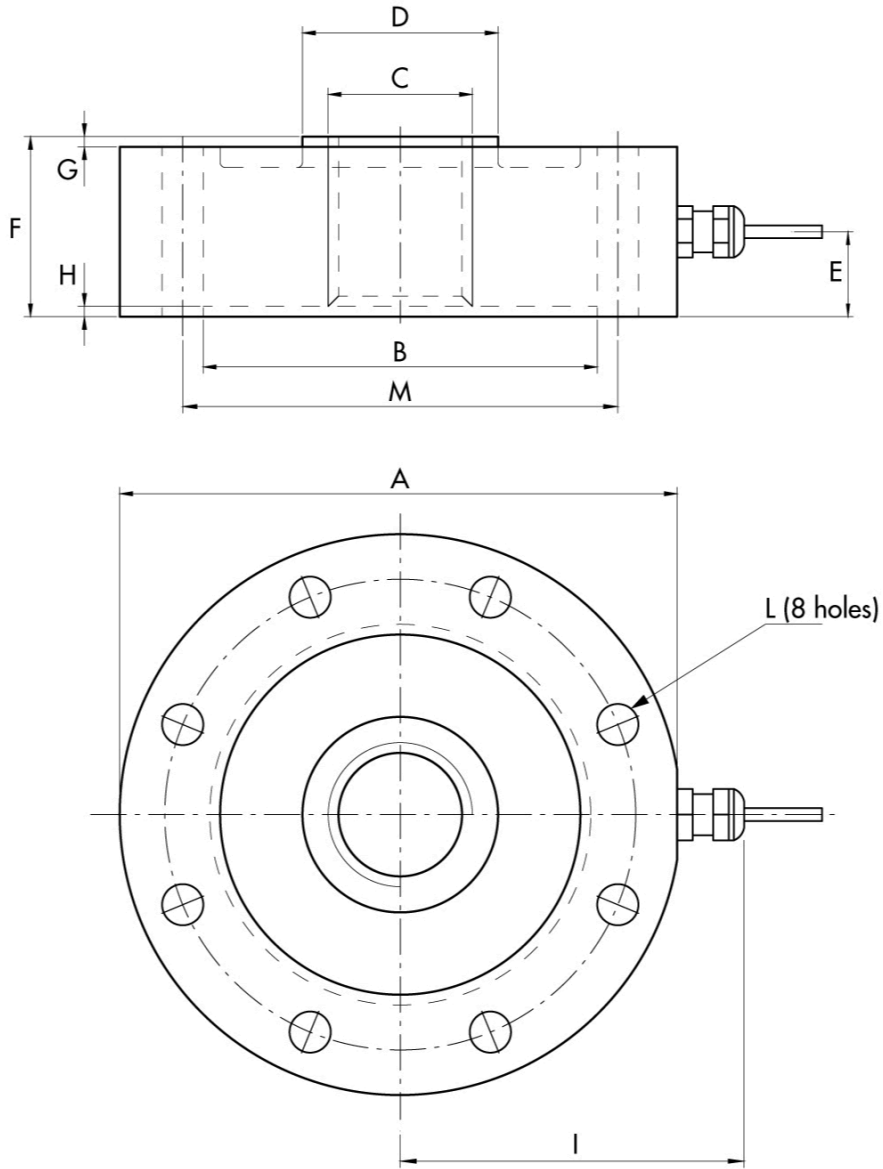
सभी डेटा सूचना के बगि परिवर्तन के अधीन हैं।
सभी मापन में मिलीमीटर (मिमी) कर रहे हैं।

तकनीकी नरिदेश

PWS15920241010

नाममात्र क्षमता पीएन:	5, 10, 20, 30, 50, 100, 200, 300, 600, 1000 kN
संयुक्त त्रुटि:	±0.08 % RO
repeatability:	±0.02 % RO
क्रीप (20 मिनट):	±0.02 % RO
सुरक्षति अधभार:	150 % RL
अधिकतम अधभार:	> 300 % RL
सामग्री:	Stainless steel AISI 17-4PH
सुरक्षा का स्तर:	IP67
मोड:	0.35 mm
तापमान मुआवजा:	-20 ÷ +70 °C
परचालन तापमान:	-10 ÷ +50 °C
शून्य पर तापमान का प्रभाव:	< ±0.005 % RO/°C
उत्पादन पर तापमान का प्रभाव:	< ±0.005 % RO/°C
रेटेड उत्पादन एस.एन.:	2.0 mV/V ±0.1 %
शून्य संतुलन:	< ±1.5 % RO
इन्सुलेशन प्रतिरोध:	> 5000 MOhm
इनपुट प्रतिरोध:	700 ±20 Ohm
आउटपुट प्रतिरोध:	700 ±5 Ohm
पावर की सफिरशि की:	2 ÷ 15 Vdc/ca

सभी डेटा सूचना के बनिा परिवर्तन के अधीन हैं ।
सभी मापन में मिलीमीटर (मिमी) कर रहे हैं ।



सभी डेटा सूचना के बिना परिवर्तन के अधीन हैं।
 सभी मापन में मिलीमीटर (मिमी) कर रहे हैं।