

सामान्य सूचनाएं

PWS320241016

सेल सार्वभौमिक चार्ज CVF, स्टेनलेस स्टील में बनाया, उत्कृष्ट linearity और सटीक लक्षण है 300% अधिक भार के लिए एक प्रतिरोध और गंभीर पर्यावरण की स्थिति में इस्तेमाल के लिए एक नरिंविद सुरक्षा मौजूद है। CVF सेल पार्श्व भार झेलने के लिए तैयार और कर्षण में और संपीडन में दोनों काम करने में सक्षम है। यह लोड सेल भी उच्च तापमान के लिए विशेष संस्करण में उपलब्ध है और ग्राहकों की जरूरतों के अनुसार अनुकूलित किया जा सकता।



सुझाए गए संबंधित उत्पाद

एक उच्च प्रदर्शन वजन प्रणाली सटीक, पूरी तरह से कैलिब्रेटेड और बनाए रखा जाना चाहिए। सेल प्रदर्शन में सुधार और इसके संचालन का अनुकूलन करने के लिए आप निम्न उत्पादों की आवश्यकता हो सकती:

भार ट्रांसमीटर [UWT 6008](#)

भार ट्रांसमीटर [DAT 1400](#)

बढ़ते कटि [DE MOUNTING KIT](#)

परीक्षक [TESTER 1008](#)

जंक्शन बक्से [CGS4-C](#)

डबल कतरनी बीम लोड सेल [DDR](#)

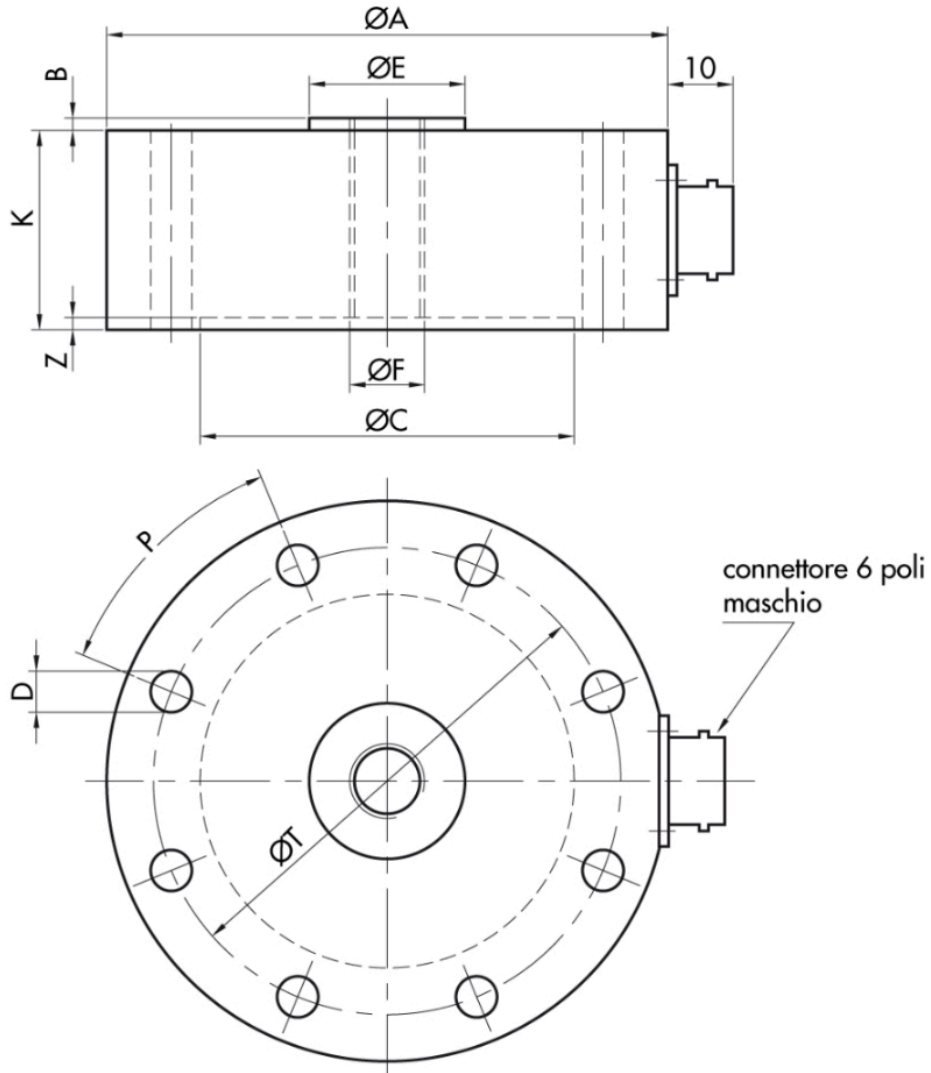
सभी डेटा सूचना के बिना परिवर्तन के अधीन हैं।
सभी मापन में मिलीमीटर (मिमी) कर रहे हैं।

तकनीकी नरिदेश

PWS320241016

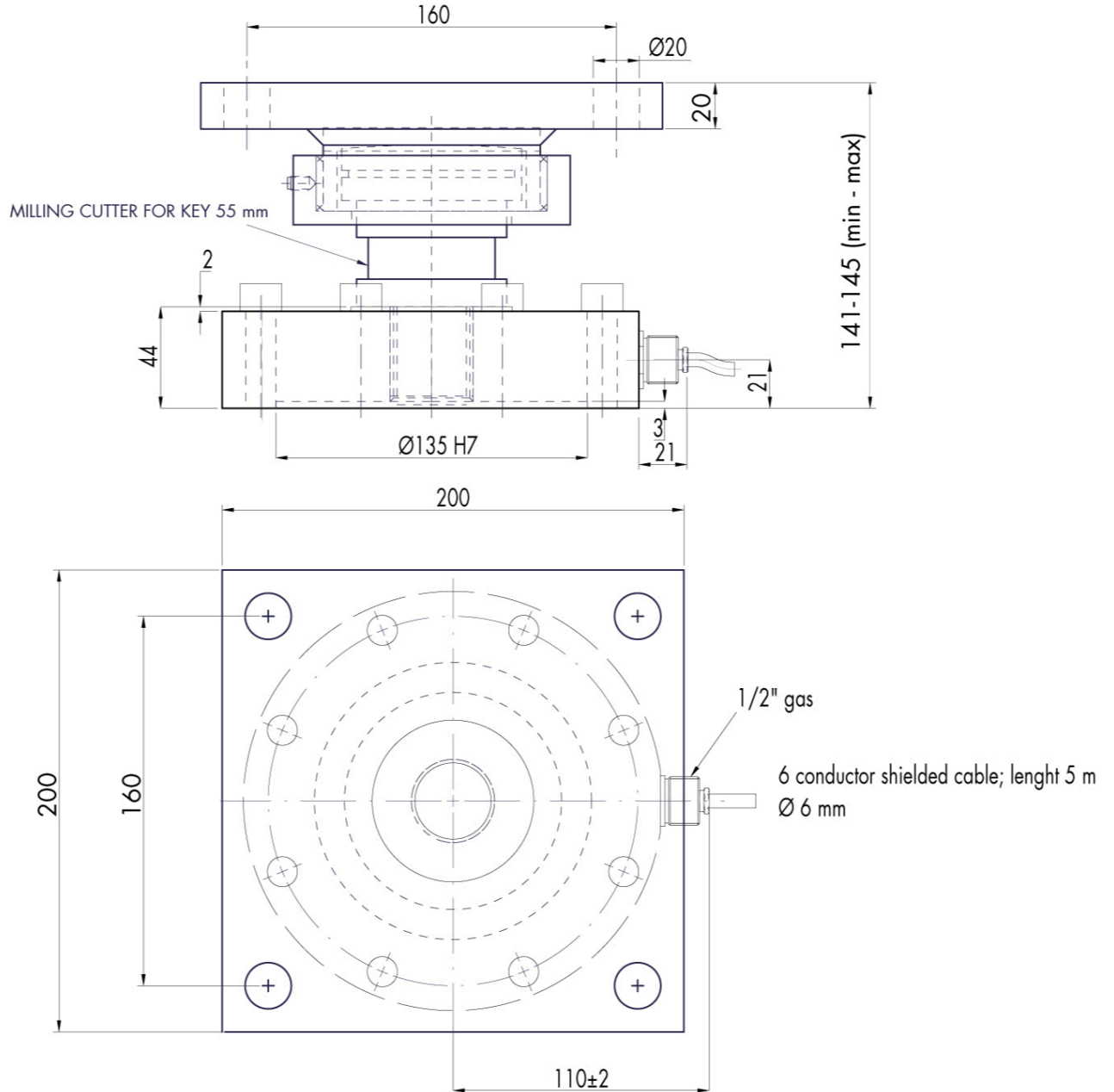
| | |
|------------------------------|---|
| नाममात्र क्षमता पीएन: | 0.5 ÷ 5000 kN |
| संयुक्त त्रुटि: | ±0.05 % RO |
| repeatability: | ±0.02 % RO |
| क्रीप (20 मिनट): | ±0.02 % RO |
| सुरक्षति अधभार: | 150 % RL |
| अधिकतम अधभार: | > 300 % RL |
| सामग्री: | Stainless steel AISI 17-4PH |
| सुरक्षा का स्तर: | IP65 |
| मोड: | 0.2 mm |
| तापमान मुआवजा: | -10 ÷ +50 °C |
| परचालन तापमान: | -20 ÷ +70 °C |
| शून्य पर तापमान का प्रभाव: | < ±0.005 % RO/°C |
| उत्पादन पर तापमान का प्रभाव: | < ±0.005 % RO/°C |
| रेटेड उत्पादन एस.एन.: | 2.0 mV/V ±0.1 % |
| शून्य संतुलन: | < ±1.5 % RO |
| इन्सुलेशन प्रतिरोध: | > 5000 MOhm |
| इनपुट प्रतिरोध: | 700 ± 20 Ohm (350 Ohm carrying capacity 1000÷5000 kN) |
| आउटपुट प्रतिरोध: | 700 ± 5 Ohm (350 Ohm capacity 1000÷5000 kN) |
| पावर की सफिरशि की: | 2 ÷ 15 Vdc/ac |

सभी डेटा सूचना के बनिा परिवर्तन के अधीन हैं ।
सभी मापन में मिलीमीटर (मिमी) कर रहे हैं ।



सभी डेटा सूचना के बिना परिवर्तन के अधीन हैं।
 सभी मापन में मिलीमीटर (मिमी) कर रहे हैं।

SPECIAL MOUNTING ASSEMBLY FOR CVF 200 kN



सभी डेटा सूचना के बिना परिवर्तन के अधीन हैं।
 सभी मापन में मिलीमीटर (मिमी) कर रहे हैं।