

सामान्य सूचनाएं

PWS920241005

लोड सेल वोल्टेज CS20 छोटे टैंकों और हॉपर के औद्योगिकी वजन कर डिजाइन किया गया था और गंभीर पर्यावरण की स्थिति में उपयोग के लिए पुख्ता सुरक्षा के साथ नकिल प्लेटेड स्टील का निर्माण किया गया है। यह उत्कृष्ट linearity, सटीक और 300% अधिक भार के लिए उत्कृष्ट प्रतिरोध है। तन्य सेल CS20 उच्च तापमान के लिए विशेष संस्करण में उपलब्ध है।



सुझाए गए संबंधित उत्पाद

एक उच्च प्रदर्शन वजन प्रणाली सटीक, पूरी तरह से कैलिब्रिरेटेड और बनाए रखा जाना चाहिए। सेल प्रदर्शन में सुधार और इसके संचालन का अनुकूलन करने के लिए आप निम्न उत्पादों की आवश्यकता हो सकती:

भार ट्रांसमीटर [DAT 1400](#)

औद्योगिकी वजनी संकेतक [MCT 1302](#)

परीक्षक [TESTER 1008](#)

जंक्शन बक्से [CGS4-C](#)

यूनविरसल लोड कोशिकाओं [CS30](#)

एस प्रकार लोड कोशिकाओं [TRZ](#)

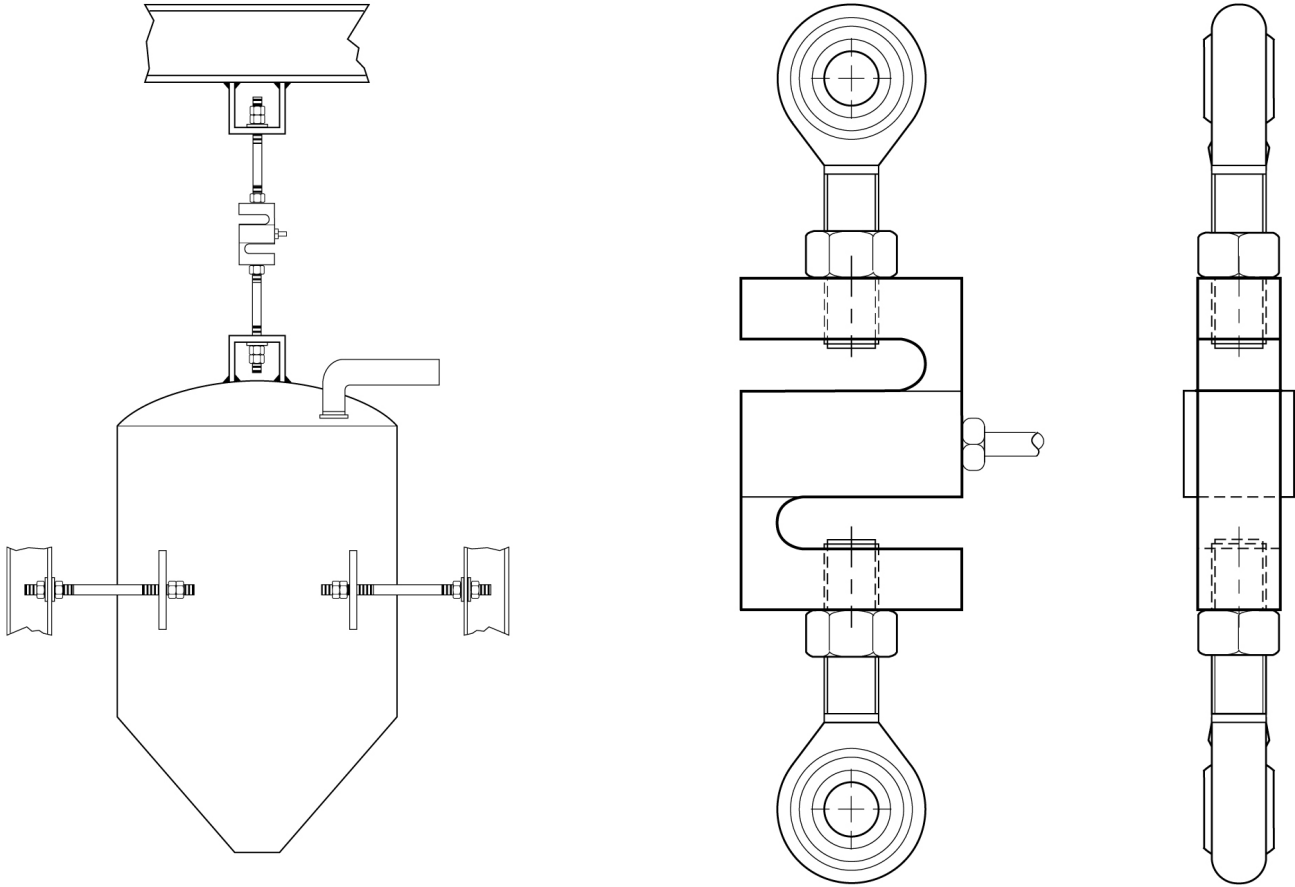
सभी डेटा सूचना के बिना परिवर्तन के अधीन हैं।
सभी मापन में मिलीमीटर (मिमी) कर रहे हैं।

तकनीकी नरिदेश

PWS920241005

नाममात्र क्षमता पीएन:	25, 50, 100, 150, 200, 250, 300, 500, 600, 750, 1000, 1500, 2000, 2500, 3000, 5000, 7500, 10000, 15000, 20000, 30000 Kg
संयुक्त त्रुटि:	< ±0.02 % RL
repeatability:	< ±0.01 % RL
करीप (30 मिनट):	±0.02 % RL
सुरक्षति अधभार:	150 % RL
अधिकतम अधभार:	300 % RL
सामग्री:	Nickel steel
सुरक्षा का स्तर:	IP67
प्रसजिन क्लास:	3000 OIML (100 ÷ 2500 kg)
मोड:	0.2 ÷ 0.4 mm
तापमान मुआवजा:	-10 ÷ +40 °C
परधालन तापमान:	-35 ÷ +65 °C
शून्य पर तापमान का प्रभाव:	< ±0.01 % RL/5°K
उत्पादन पर तापमान का प्रभाव:	< ±0.006 % RL/5°K
रेटेड उत्पादन एस.एन.:	3 mV/V ±0.004 %
शून्य संतुलन:	< ±1.5 % RL
इन्सुलेशन प्रतिरोध:	> 5000 MOhm
इनपुट प्रतिरोध:	350 ±3.5 Ohm
आउटपुट प्रतिरोध:	351 ±2.0 Ohm
पावर की सफारशि की:	5 ÷ 12 Vdc/ac
ATEX वर्गीकरण:	II1G Ex ia II1C T4; II1D Ex iaD20T73°C; II3G nL ia II C T4

सभी डेटा सूचना के बनिा परिवर्तन के अधीन हैं।
सभी मापन में मिलीमीटर (मिमी) कर रहे हैं।

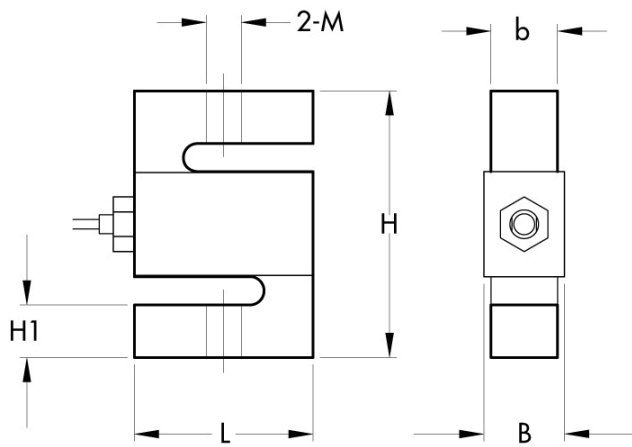


Electrical connection

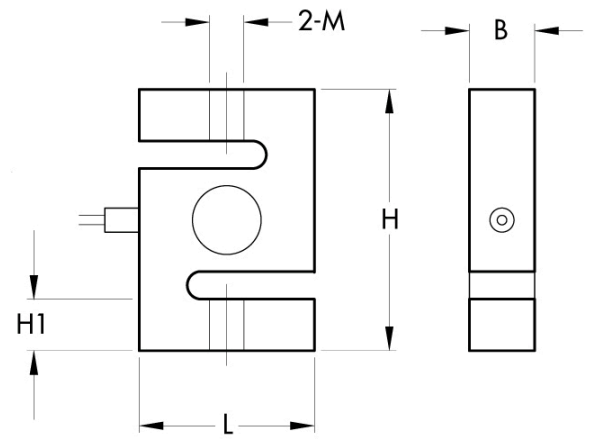
+Excitation	Red
-Excitation	Black
+Signal	Green
-Signal	White
Shield	Cable shield

सभी डेटा सूचना के बिना परिवर्तन के अधीन हैं।
 सभी मापन में मिलीमीटर (मिमी) कर रहे हैं।

25 Kg ÷ 5 t



7.5 ÷ 30 t



सभी डेटा सूचना के बिना परिवर्तन के अधीन हैं।
 सभी मापन में मिलीमीटर (मिमी) कर रहे हैं।