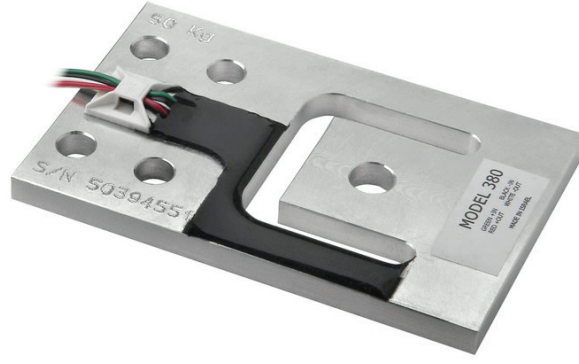


सामान्य सूचनाएं

PWS34220250222

कतरनी लोड सेल TEDEA 380 एक अत्यंत पतली मॉडल, वजन ससिस्टम कम प्रोफाइल में उपयोग के लिए आदर्श है। 7.5 250kg करने से - - प्रवाह के मामले में बड़ा चयन इस तरह के रूप में चकित्सा के क्षेत्र में, या एक नमिन स्तर पर या यहाँ तक कहिवाई अड्डे दुनिया के भीतर प्लेटफार्मों वजन के लिए प्रत्येक आवेदन के लिए एकदम सही लोड सेल बनाता है।



सुझाए गए संबंधित उत्पाद

एक उच्च प्रदर्शन वजन प्रणाली सटीक, पूरी तरह से कैलिब्रेटेड और बनाए रखा जाना चाहिए। सेल प्रदर्शन में सुधार और इसके संचालन का अनुकूलन करने के लिए आप नमिन उत्पादों की आवश्यकता हो सकती:

भार ट्रांसमीटर [DAT 1400](#)

औद्योगिकी वजनी संकेतक [MCT 1302](#)

परीक्षक [TESTER 1008](#)

जंक्शन बक्से [CGS4-C](#)

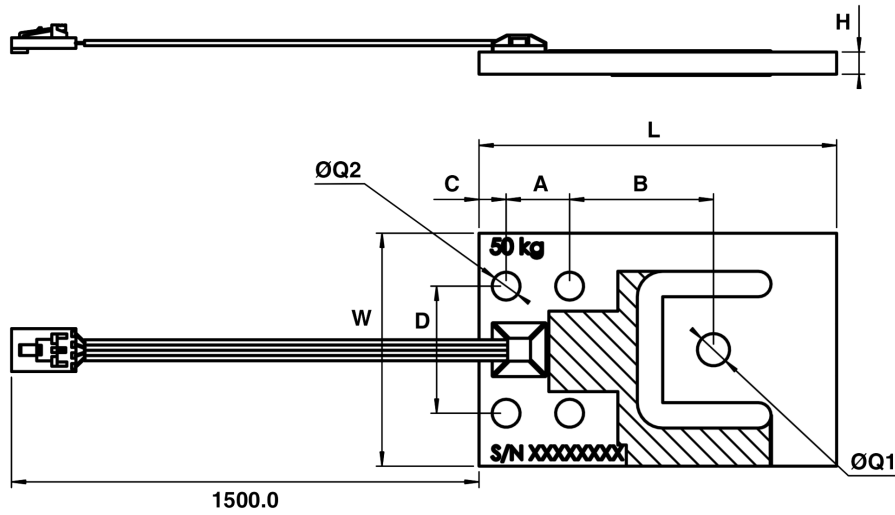
सभी डेटा सूचना के बगिरे परिवर्तन के अधीन हैं।
सभी मापन में मिलीमीटर (मिमी) कर रहे हैं।

तकनीकी नरिदेश

PWS34220250222

नाममात्र क्षमता पीएन:	7.5, 37.5, 50, 75, 150, 250 kg
करीप (30 मिनट):	±0.074 % (NA); ±0.024 % (C3); ±0.018 % (C4) RO
अधिकतम अधभार:	400 % RL
सामग्री:	Aluminum, RTV potting
सुरक्षा का स्तर:	IP65
प्रेसजिन क्लास:	C3; C4
तापमान मुआवजा:	-10 ÷ +40 °C
परिचालन तापमान:	-30 ÷ +70 °C
शून्य पर तापमान का प्रभाव:	±0.007 % (NA); ±0.00186 % (C3 & C4) RO/°C
उत्पादन पर तापमान का प्रभाव:	±0.002 % (NA); ±0.001 % (C3); ±0.00075 % (C4) RO/°C
रेटेड उत्पादन एस.एन.:	1 mV/V
शून्य संतुलन:	±0.10 mV/V
इन्सुलेशन प्रतिरोध:	> 5000 MOhm
इनपुट उपस्थिति:	1160±15 Ohm
तार की लम्बाई:	1.5m
आउटपुट प्रतिबाधा:	1000±10 Ohm

सभी डेटा सूचना के बिना परिवर्तन के अधीन हैं।
सभी मापन में मिलीमीटर (मिमी) कर रहे हैं।



सभी डेटा सूचना के बिना परिवर्तन के अधीन हैं।
 सभी मापन में मिलीमीटर (मिमी) कर रहे हैं।