

सामान्य सूचनाएं

PWS35020250222

मॉडल 355 एक वेल्डेड स्टेनलेस स्टील लोड सेल झुकने की नरिर्मति है। भली भांति बंद करके नमी से सील कर दिया, मॉडल 355 का नरििमाण और पररिक्षति केबल polyurethane लोड सेल कठोर वातावरण में संचालति करने के लिए, जबकि इसके ऑपरेटगि वनिरिदेशों को बनाए रखने की अनुमति है। लो प्रोफाइल, उच्च परशुद्धता और जकड़न इस लोड सेल अत्यधिक इस तरह के कम प्रोफाइल प्लेटफार्मों, वजन और पैकगि, यांत्रिक रूपांतरण और अन्य अनुप्रयोगों जहां सील कोशिकाओं की एक कस्मि के लिए मशीनों के रूप में अनुप्रयोगों के लिए उपयुक्त है। खतरनाक वातावरण के लिए, यह लोड सेल EEX आइए सेंटर T6 एक वकिल्प के रूप अनुमोदन के स्तर के साथ उपलब्ध है। दो अतिरिक्त संवेदन तारों वोल्टेज जो लोड सेल तक पहुँच जाता है खलिा। केबल के प्रतरीध, तापमान और / या केबल के वसितार के परविरतन के कारण उत्पन्न की भन्निता का पूरा मुआवजा, इस उचति वोल्टेज इलेक्ट्रॉनिक्स की आपूर्ति करके हासलि की है।



सुझाए गए संबंधति उत्पाद

एक उच्च प्रदर्शन वजन प्रणाली सटीक, पूरी तरह से कैलिब्रिटेड और बनाए रखा जाना चाहिए। सेल प्रदर्शन में सुधार और इसके संचालन का अनुकूलन करने के लिए आप निम्न उत्पादों की आवश्यकता हो सकती:

भार ट्रांसमीटर [DAT 1400](#)

औद्योगिकि वजनी संकेतक [MCT 1302](#)

परीक्षक [TESTER 1008](#)

जंक्शन बक्से [CGS4-C](#)

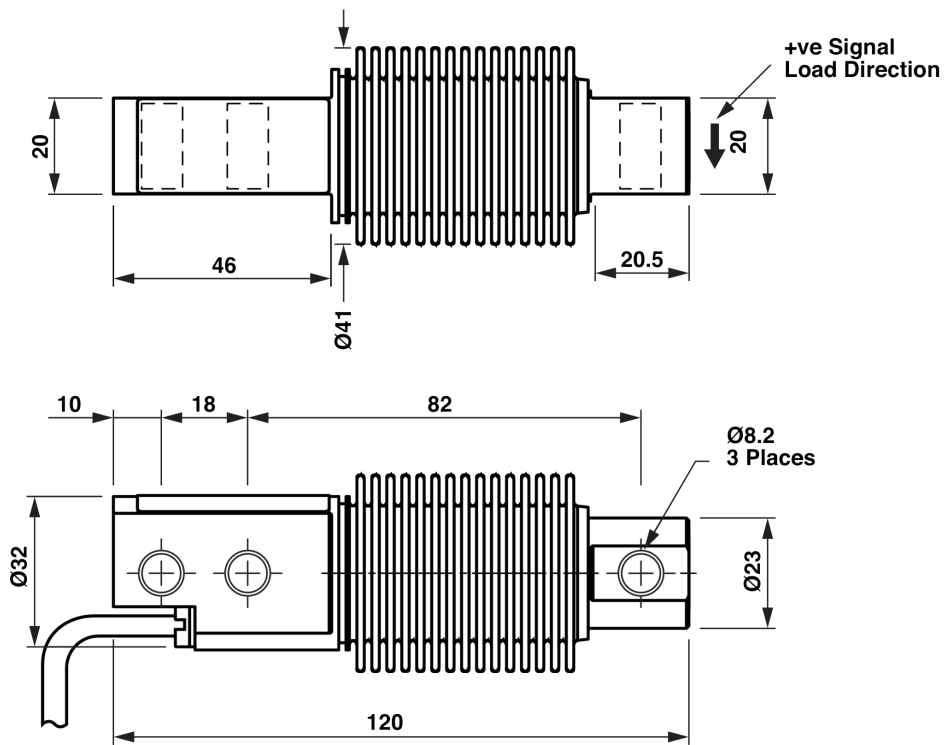
सभी डेटा सूचना के बनिा परविरतन के अधीन हैं।
सभी मापन में मिलीमीटर (मिमी) कर रहे हैं।

तकनीकी नरिदेश

PWS35020250222

नाममात्र क्षमता पीएन:	5, 10, 20, 30, 50, 100, 200, 250, 500 kg
अधिकतम अधभार:	300 % RL
सामग्री:	Stainless steel
सुरक्षा का स्तर:	IP68
तापमान मुआवजा:	-10 ÷ +40 °C
पर्यायित तापमान:	-20 ÷ +70 °C
शून्य पर तापमान का प्रभाव:	±0.0023 % (NTEP); ±0.007 % (Non Approved); ±0.0009 % (C3); ±0.0011 % (C4); RO/°C
उत्पादन पर तापमान का प्रभाव:	±0.001 % (NTEP); ±0.0040 % (Non Approved); ±0.0010 % (C3); ±0.0008 % (C4); RO/°C
रेटेड उत्पादन एस.एन.:	2 mV/V
शून्य संतुलन:	±0.04 mV/V
इन्सुलेशन प्रतिरोध:	> 2000 MOhm
इनपुट उपस्थिति:	380±10 Ohm
इनपुट वोल्टेज अधिकतम:	15 Vdc or Vac rms
नाममात्र इनपुट वोल्टेज:	10 Vdc or Vac rms
तार की लम्बाई:	3 m
आउटपुट प्रतिबाधा:	355±5 Ohm

सभी डेटा सूचना के बिना परिवर्तन के अधीन हैं।
सभी मापन में मिलीमीटर (मिमी) कर रहे हैं।



सभी डेटा सूचना के बिना परिवर्तन के अधीन हैं।
 सभी मापन में मिलीमीटर (मिमी) कर रहे हैं।