

सामान्य सूचनाएं

PWS420241015

संपीडन लोड सेल CMH स्टेनलेस स्टील (स्टेनलेस स्टील) और गारंटी परशुद्धता, मजबूती और झटके और भार के लिए अधिक से अधिक प्रतिरोध से बना है। CMH सेल विशेष रूप से औद्योगिक वजन टैंक, साइलो, टैंक और ladles के लिए डिज़ाइन किया गया है और खाद्य, रसायन, दवा और इस्पात में मुख्य रूप से प्रयोग किया जाता है। उत्पाद अनुकूलित किया जा सकता है और अलग-अलग ग्राहक की जरूरतों के अनुसार, उदाहरण के लिए, मुआवजा तापमान रेंज $-10 \div + 90$ डिग्री सेल्सियस के लिए बढ़ाया जा सकता है



सुझाए गए संबंधित उत्पाद

एक उच्च प्रदर्शन वजन प्रणाली सटीक, पूरी तरह से कैलिब्रेटेड और बनाए रखा जाना चाहिए। सेल प्रदर्शन में सुधार और इसके संचालन का अनुकूलन करने के लिए आप निम्न उत्पादों की आवश्यकता हो सकती:

भार ट्रांसमीटर [UWT 6008](#)

भार ट्रांसमीटर [DAT 1400](#)

बढ़ते कटि [DE MOUNTING KIT](#)

परीक्षक [TESTER 1008](#)

जंक्शन बक्से [CGS4-C](#)

डबल कतरनी बीम लोड सेल [DDR](#)

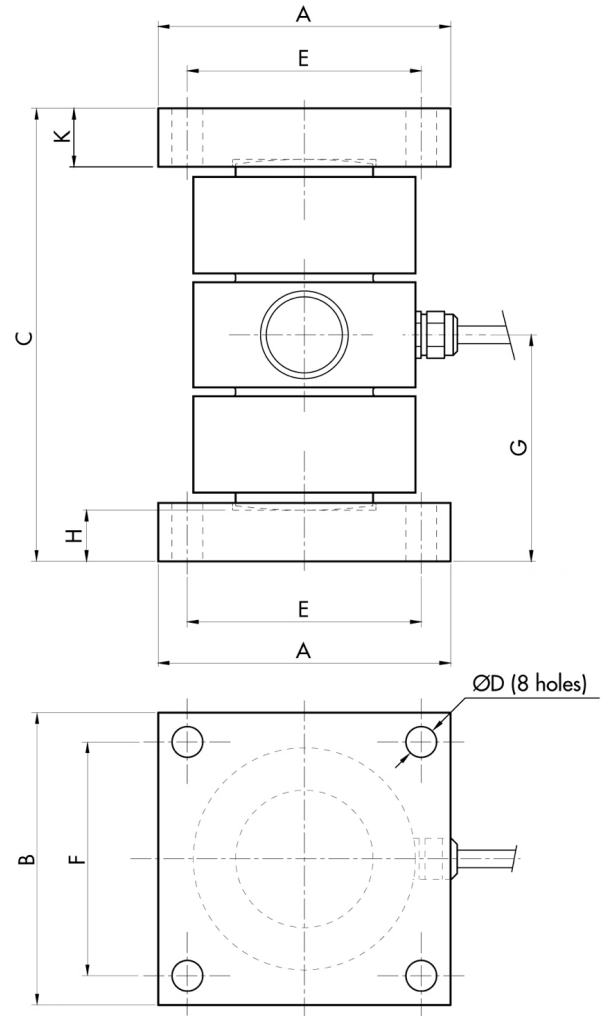
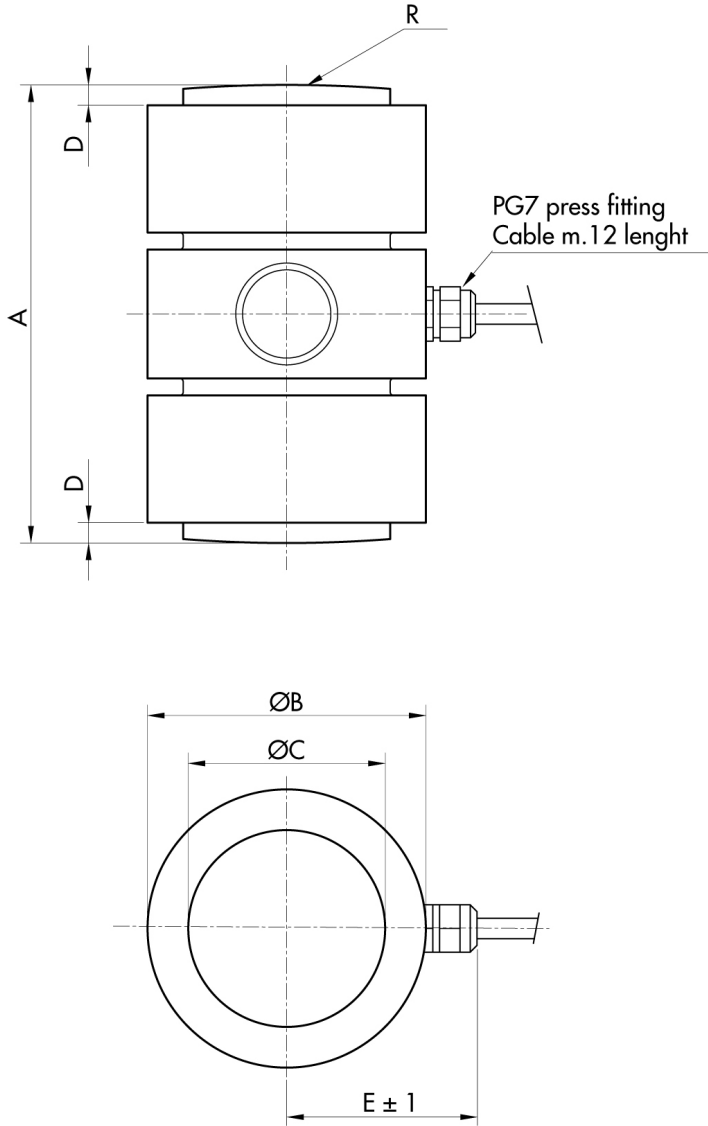
सभी डेटा सूचना के बिना परिवर्तन के अधीन हैं।
सभी मापन में मिलीमीटर (मिमी) कर रहे हैं।

तकनीकी नरिदेश

PWS420241015

नाममात्र क्षमता पीएन:	2, 6, 10, 15, 20, 30, 40, 50, 60, 100, 150, 200, 250 t
संयुक्त त्रुटि:	±0.1 % RL
repeatability:	± 0.05 % RL
क्रीप (20 मिनट):	±0.03 % RL
सुरक्षति अधभार:	150 % RL
अधिकतम अधभार:	> 300 % RL
सामग्री:	Stainless steel
सुरक्षा का स्तर:	IP65
मोड:	0.3 mm
तापमान मुआवजा:	-10 ÷ +50 °C
परचालन तापमान:	-20 ÷ +65 °C
शून्य पर तापमान का प्रभाव:	±0.005 % RO/°C
उत्पादन पर तापमान का प्रभाव:	± 0.005 % output/°C
रेटेड उत्पादन एस.एन.:	2 mV/V ±0.25%
शून्य संतुलन:	±1 % RO
इन्सुलेशन प्रतिरोध:	> 5000 M Ohm
इनपुट प्रतिरोध:	350 ±20 Ohm
आउटपुट प्रतिरोध:	350 ±5 Ohm
पावर की सफिरशि की:	5 ÷ 12 Vdc/Vac

सभी डेटा सूचना के बनिा परिवर्तन के अधीन हैं ।
सभी मापन में मिलीमीटर (मिमी) कर रहे हैं ।



सभी डेटा सूचना के बिना परिवर्तन के अधीन हैं।
 सभी मापन में मिलीमीटर (मिमी) कर रहे हैं।