

सामान्य सूचनाएं

PWS220250222

संपीडन लोड सेल CC3 औद्योगिकी वजन के लिए आवेदन की एक वसितृत श्रृंखला की जरूरतों को पूरा करने के लिए डिजाइन किया गया है, स्टेनलेस स्टील निर्माण के लिए उत्कृष्ट परशुद्धता और मजबूती विशेषताओं धन्यवाद के पास है क्लिंटके और भार के लिए गारंटी देता है अधिकतम प्रतरोध । लोड सेल CC3 भी उच्च तापमान के लिए संस्करणों में उपलब्ध है और ATEX और पूर्वी वायु कमान के रूप में इस तरह के कुछ विकल्प हैं ।



सुझाए गए संबंधित उत्पाद

एक उच्च प्रदर्शन वजन प्रणाली सटीक, पूरी तरह से कैलिब्रेटेड और बनाए रखा जाना चाहिए । सेल प्रदर्शन में सुधार और इसके संचालन का अनुकूलन करने के लिए आप निम्न उत्पादों की आवश्यकता हो सकती:

भार ट्रांसमीटर [UWT 6008](#)

भार ट्रांसमीटर [DAT 1400](#)

बढ़ते कटि [DE MOUNTING KIT](#)

परीक्षक [TESTER 1008](#)

जंक्शन बक्से [CGS4-C](#)

डबल कतरनी बीम लोड सेल [DDR](#)

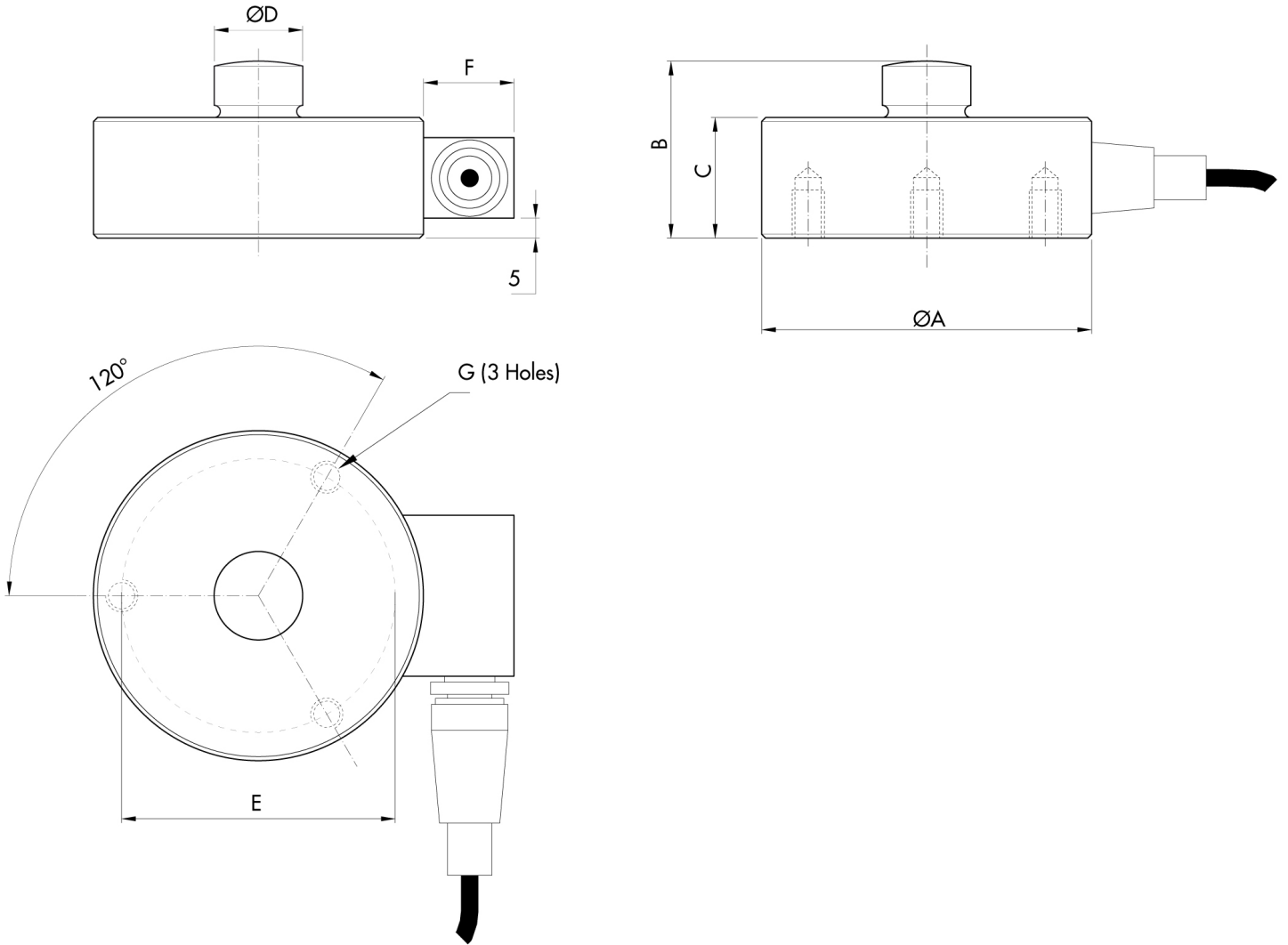
सभी डेटा सूचना के बगिरे परिवर्तन के अधीन हैं ।
सभी मापन में मिलीमीटर (मिमी) कर रहे हैं ।

तकनीकी नरिदेश

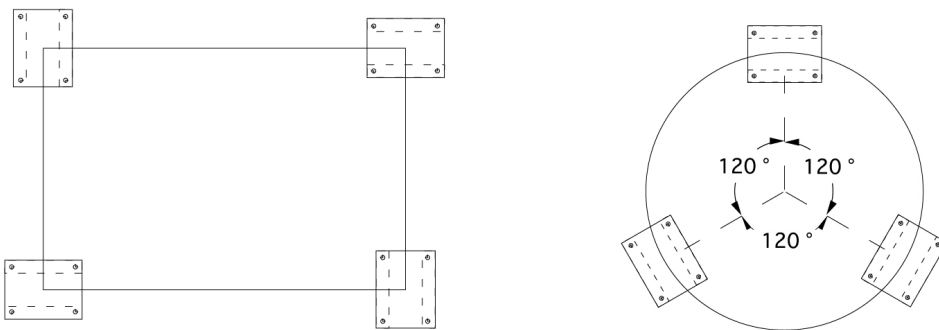
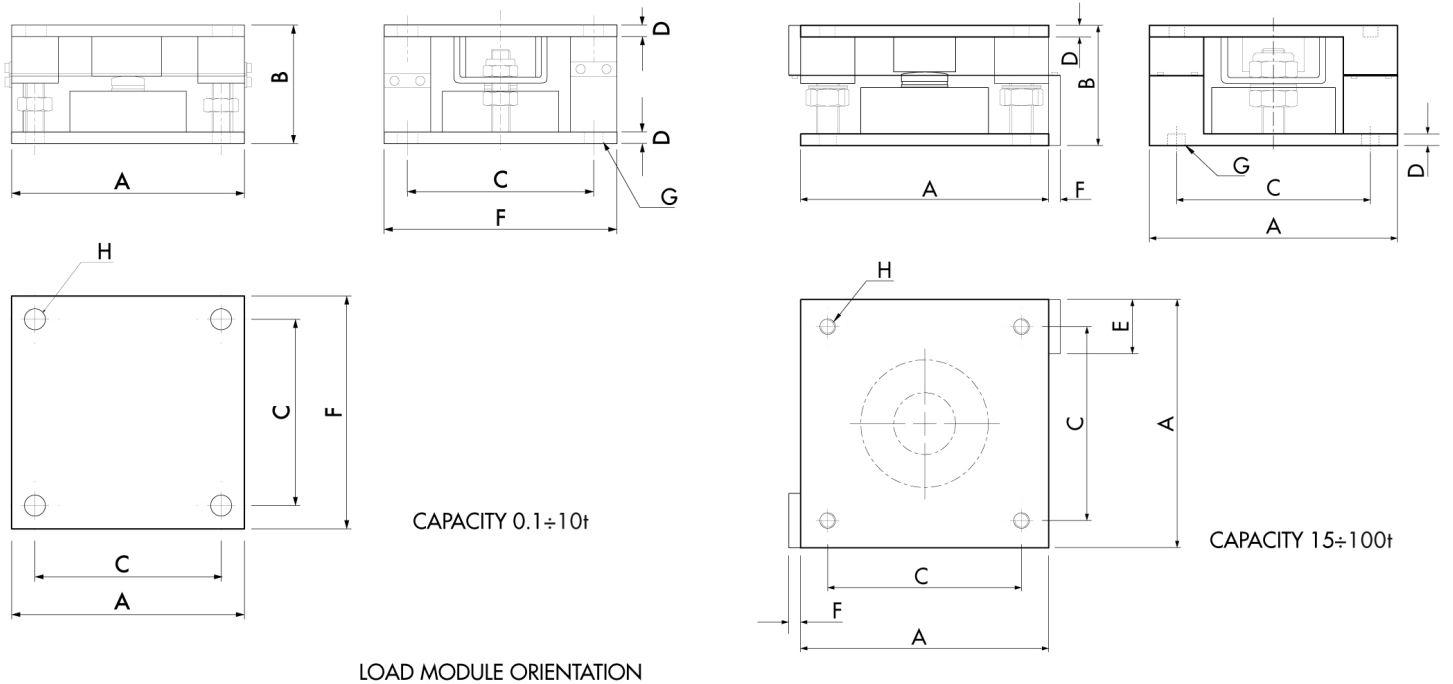
PWS220250222

नाममात्र क्षमता पीएन:	0.25 ÷ 10, 15, 20, 25, 35, 50, 100, 200 t
संयुक्त त्रुटि:	< ± 0.05 % RO
repeatability:	< ±0.03 % RO
करीप (20 मिनट):	±0.03 % RO
सुरक्षति अधभार:	150 % RL
अधिकतम अधभार:	300 % RL
सामग्री:	Stainless steel
सुरक्षा का स्तर:	IP68
तापमान मुआवजा:	-10 ÷ +40 °C
परधालन तापमान:	-20 ÷ +70 °C
शून्य पर तापमान का प्रभाव:	0.003 % RL/°C
उत्पादन पर तापमान का प्रभाव:	0.002 % output/°C
रेटेड उत्पादन एस.एन.:	2 mV/V ±0.1 %
शून्य संतुलन:	< ± 1 % RO
इन्सुलेशन प्रतिरोध:	> 2000 MOhm
इनपुट प्रतिरोध:	700 ÷ 710 Ohm
आउटपुट प्रतिरोध:	700 ÷ 705 Ohm
पावर की सफ़ारशि की:	5 ÷ 15 Vdc/Vac

सभी डेटा सूचना के बग़िचे परिवर्तन के अधीन हैं ।
सभी मापन में मिलीमीटर (मिमी) कर रहे हैं ।



सभी डेटा सूचना के बिना परिवर्तन के अधीन हैं।
 सभी मापन में मिलीमीटर (मिमी) कर रहे हैं।



सभी डेटा सूचना के बिना परिवर्तन के अधीन हैं।
 सभी मापन में मिलीमीटर (मिमी) कर रहे हैं।