

सामान्य सूचनाएं

PWS120250222

संपीडन लोड सेल 220 कठिन और खतरनाक में संचालित करने के लिए डिजाइन किया गया है, हॉपर, टैंक, साइलो और ट्रकों वजन के लिए आदर्श है। स्टेनलेस स्टील से बना है, लोड सेल 220 50 टन की एक अधिकतम क्षमता है। क्योंकि इसकी विशेषताओं के संपीडन लोड सेल 220 वजन औद्योगिक में और अपनी शक्तियों के बीच प्रयोग किया जाता है नश्चिती रूप से स्थापना में आसानी है।



सुझाए गए संबंधित उत्पाद

एक उच्च प्रदर्शन वजन प्रणाली सटीक, पूरी तरह से कैलिब्रिटेड और बनाए रखा जाना चाहिए। सेल प्रदर्शन में सुधार और इसके संचालन का अनुकूलन करने के लिए आप निम्न उत्पादों की आवश्यकता हो सकती:

भार ट्रांसमीटर [DAT 1400](#)

औद्योगिक वजनी संकेतक [MCT 1302](#)

बढ़ते कटि [DE MOUNTING KIT](#)

परीक्षक [TESTER 1008](#)

जंक्शन बक्से [CGS4-C](#)

डबल कतरनी बीम लोड सेल [DDR](#)

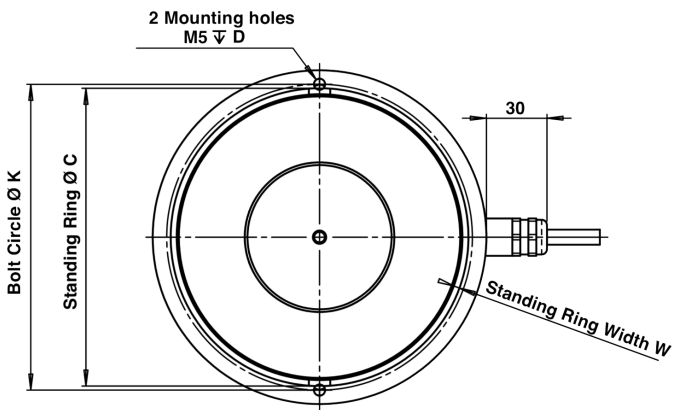
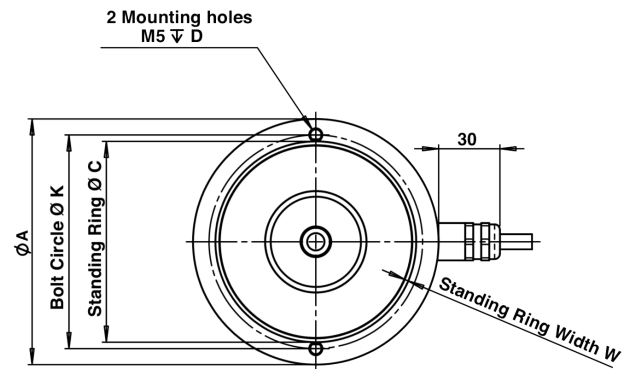
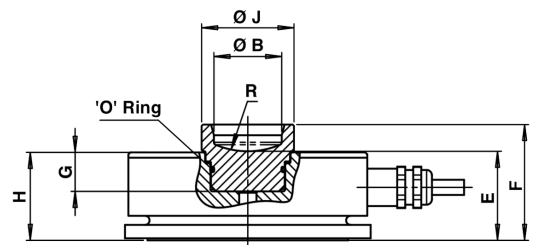
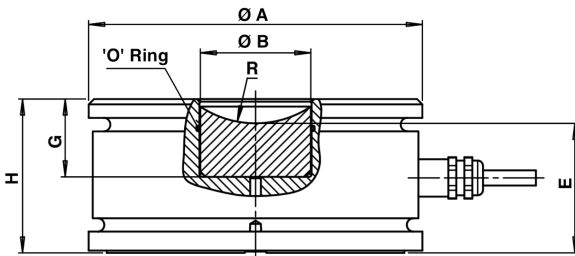
सभी डेटा सूचना के बिना परिवर्तन के अधीन हैं।
सभी मापन में मिलीमीटर (मिमी) कर रहे हैं।

तकनीकी नरिदेश

PWS120250222

नाममात्र क्षमता पीएन:	5, 10, 20, 30, 50 t
संयुक्त त्रुटि:	0.02 % RO
repeatability:	±0.01 % RO
क्रीप (30 मिनट):	±0.0170% on applied load
सुरक्षति अधभार:	150 % RL
अधिकतम अधभार:	300 % RL
सामग्री:	Stainless steel
सुरक्षा का स्तर:	IP68
प्रेसजिन क्लास:	3000 OIML, NTEP
तापमान मुआवजा:	-10 ÷ +40 °C
परचालन तापमान:	-30 ÷ +70 °C
शून्य पर तापमान का प्रभाव:	0.0010 % RO/°C
उत्पादन पर तापमान का प्रभाव:	0.0010 % on output/°C
रेटेड उत्पादन एस.एन.:	2 mV/V ± 0.1%
शून्य संतुलन:	±2 % RO
इन्सुलेशन प्रतिरोध:	> 2000 M Ohm
इनपुट प्रतिरोध:	1065 ±60 Ohm
आउटपुट प्रतिरोध:	1025 ±20 Ohm
पावर की सफिरशि की:	5 ÷ 15 Vdc/ac
अधिकतम वोल्टेज समर्थति:	20 Vdc/ac
वाई = Emax / vmin:	14000
मैक्स अंतराल:	3000
तार की लम्बाई:	5m (5t), 10m (10 & 20t), 20m (30 & 50t)

सभी डेटा सूचना के बनिा परिवर्तन के अधीन हैं ।
 सभी मापन में मिलीमीटर (मिमी) कर रहे हैं ।


20 t, 30 t, 50 t

5 t, 10 t


सभी डेटा सूचना के बिना परिवर्तन के अधीन हैं।
सभी मापन में मिलीमीटर (मिमी) कर रहे हैं।