

## सामान्य सूचनाएं

PWS620240703

संपीडन लोड सेल 2000 स्टेनलेस स्टील का निर्माण किया और उत्कृष्ट परशुद्धता और मजबूती विशेषताओं के पास है। नरिविवाद सुरक्षा से लैस, लोड सेल 2000 भोजन में आवेदन, रसायन और दवा की खासियत सबसे गंभीर पर्यावरण की स्थितिके लिए प्रतरोधी है। अपने आकार के कारण नहिति एक बढ़ते अंतरिक्ष की आवश्यकता है। लोड सेल 2000 ग्राहक की जरूरतों के अनुसार पूरी तरह से अनुकूलन हो सकता है।



## सुझाए गए संबंधित उत्पाद

एक उच्च प्रदर्शन वजन प्रणाली सटीक, पूरी तरह से कैलिब्रेटेड और बनाए रखा जाना चाहिए। सेल प्रदर्शन में सुधार और इसके संचालन का अनुकूलन करने के लिए आप निम्न उत्पादों की आवश्यकता हो सकती:

भार ट्रांसमीटर [UWT 6008](#)

भार ट्रांसमीटर [DAT 1400](#)

परीक्षक [TESTER 1008](#)

संपीडन लोड कोशिकाओं [CC3](#)

जंक्शन बक्से [CGS4-C](#)

संपीडन लोड कोशिकाओं [Tedeo 220](#)

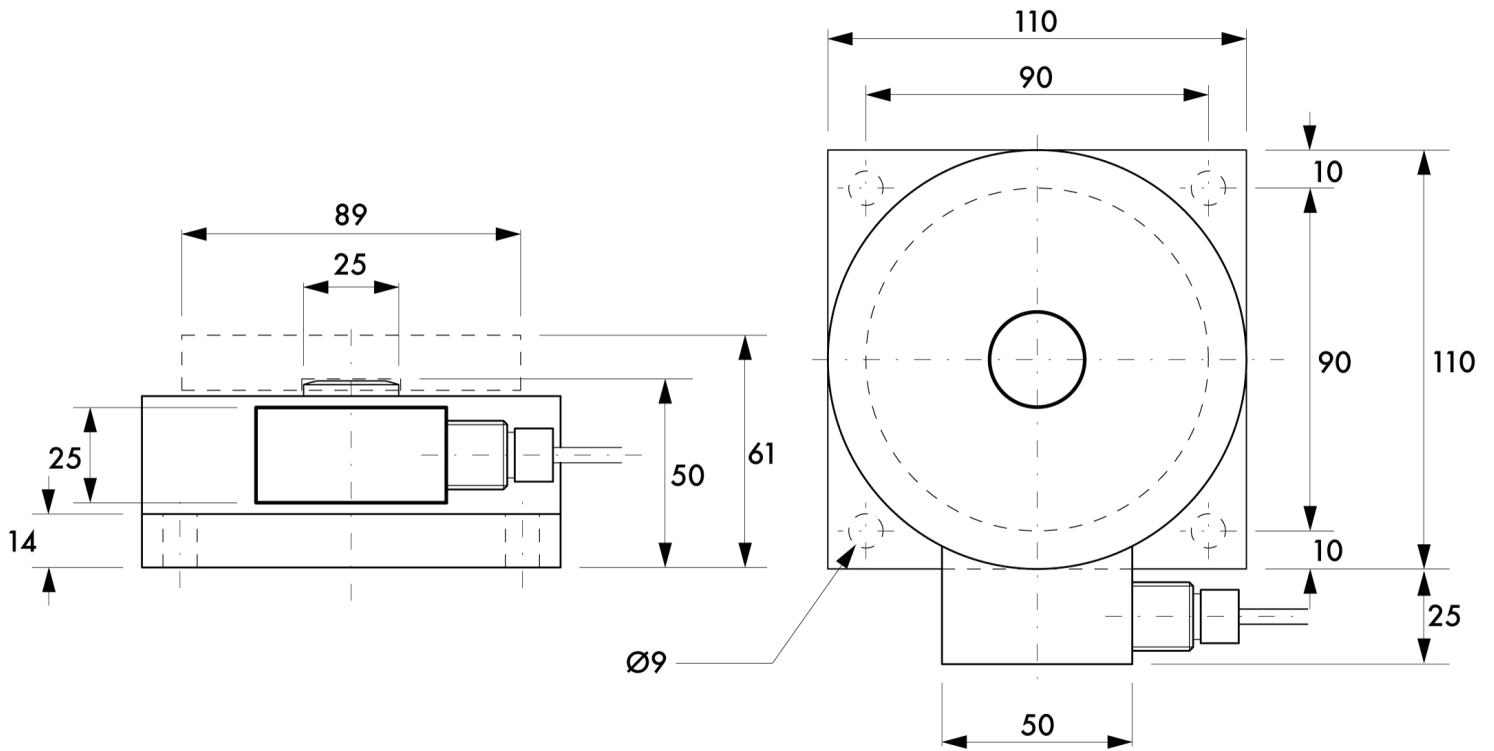
सभी डेटा सूचना के बगि परविरतन के अधीन हैं।  
सभी मापन में मिलीमीटर (मिमी) कर रहे हैं।

## तकनीकी नरिदेश

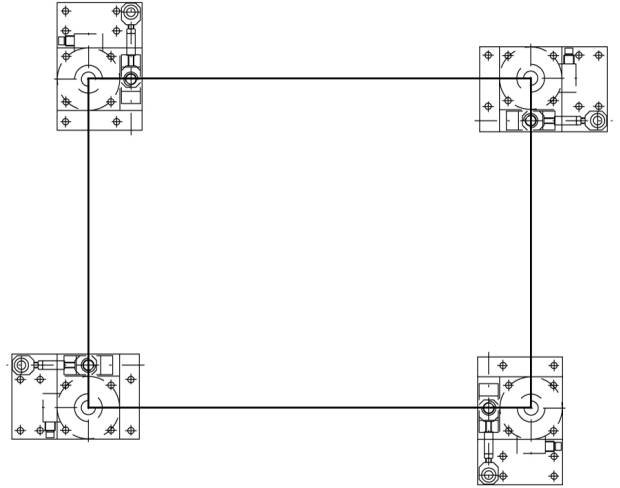
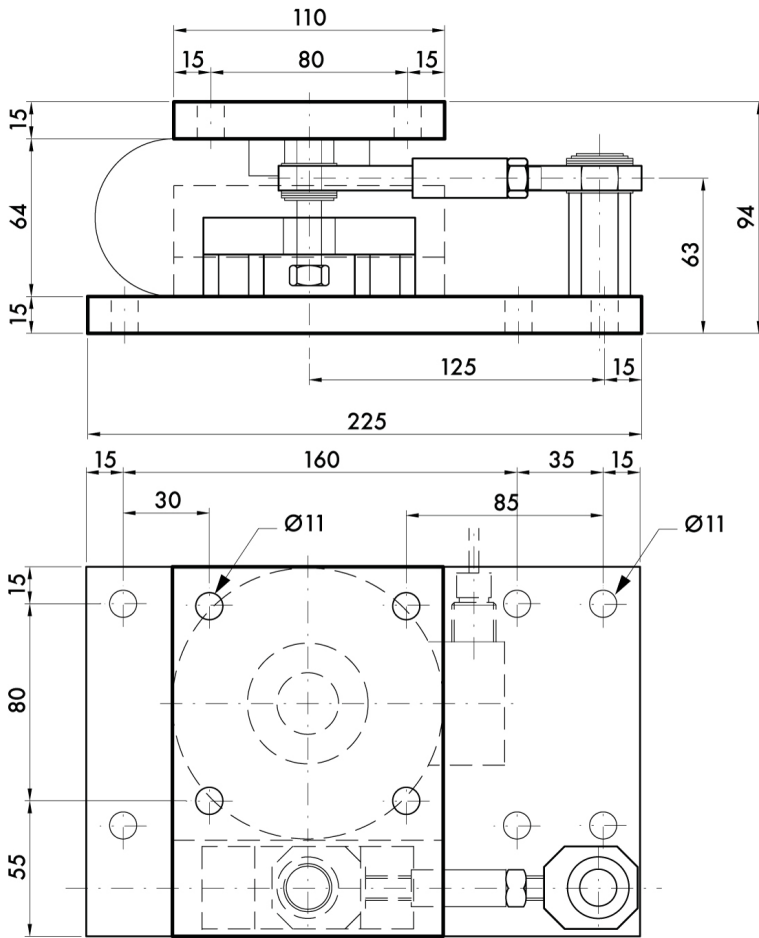
PWS620240703

नाममात्र क्षमता पीएन:	2.5, 5, 10, 20, 30 t
संयुक्त त्रुटि:	±0.05 % RL
repeatability:	±0.02 % RL
करीप (20 मिनट):	±0.03 % RL
सुरक्षति अधभार:	150 % RL
अधिकतम अधभार:	> 300 % RL
सामग्री:	Stainless steel
सुरक्षा का स्तर:	IP67
मोड:	< 0.3mm
तापमान मुआवजा:	-10 ÷ +50 °C
परचालन तापमान:	-20 ÷ +70 °C
शून्य पर तापमान का प्रभाव:	±0.005 % RO/°C
उत्पादन पर तापमान का प्रभाव:	±0.005 % load/°C
रेटेड उत्पादन एस.एन.:	2 mV/V ±0.25 %
शून्य संतुलन:	±1 % RO
इन्सुलेशन प्रतिरोध:	> 5000 MOhm
इनपुट प्रतिरोध:	700 ±20 Ohm
आउटपुट प्रतिरोध:	705 ±5 Ohm
पावर की सफिरशि की:	5 ÷ 15 Vdc/Vac

सभी डेटा सूचना के बनिा परिवर्तन के अधीन हैं ।  
सभी मापन में मिलीमीटर (मिमी) कर रहे हैं ।



सभी डेटा सूचना के बिना परिवर्तन के अधीन हैं।  
 सभी मापन में मिलीमीटर (मिमी) कर रहे हैं।



सभी डेटा सूचना के बिना परिवर्तन के अधीन हैं।  
 सभी मापन में मिलीमीटर (मिमी) कर रहे हैं।