

## सामान्य सूचनाएं

PWS520240722

हॉपर, टैंक, प्लेटफार्मों: संपीडन लोड सेल 1000, सटीक और मजबूत, औद्योगिक वजन अनुप्रयोगों की एक वस्तुतः श्रृंखला की जरूरतों को पूरा करने के लिए डिज़ाइन किया गया है। सेल 1000 गंभीर पर्यावरणीय भोजन, रासायनिक और दवा उद्योगों में अनुप्रयोगों के विशिष्ट परिस्थितियों में काम करने में सक्षम है। लोड सेल 1000 भरा हुआ नहीं होगा और अपने छोटे आकार के लिए धन्यवाद बहुत सामग्री एक बढ़ते अंतरिक्ष की आवश्यकता है। इसके अलावा, आप संपीडन सेल 1000 हमारे विशेषज्ञों की सलाह के लिए धन्यवाद अनुकूलित उनकी सुविधाओं और उनकी जरूरतों के लिए अधिक उपयुक्त लोड सेल करने के लिए हमारे ग्राहकों को मार्गदर्शन कर सकते हैं कर सकते हैं।



## सुझाए गए संबंधित उत्पाद

एक उच्च प्रदर्शन वजन प्रणाली सटीक, पूरी तरह से कैलिब्रेटेड और बनाए रखा जाना चाहिए। सेल प्रदर्शन में सुधार और इसके संचालन का अनुकूलन करने के लिए आप निम्न उत्पादों की आवश्यकता हो सकती:

भार ट्रांसमीटर [UWT 6008](#)

भार ट्रांसमीटर [DAT 1400](#)

परीक्षक [TESTER 1008](#)

संपीडन लोड कोशिकाओं [CC3](#)

जंक्शन बक्से [CGS4-C](#)

संपीडन लोड कोशिकाओं [TedeA 220](#)

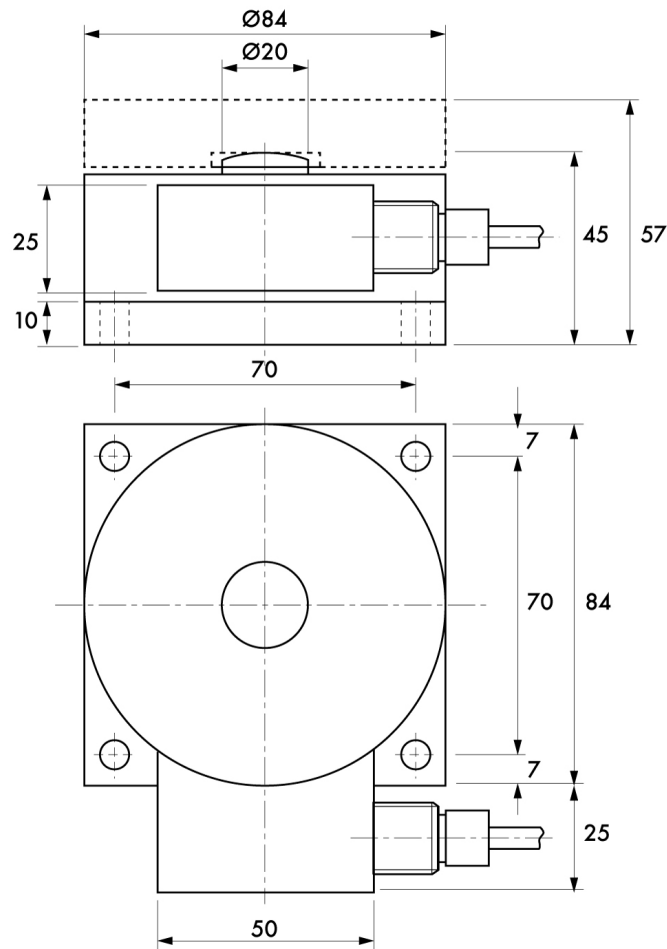
सभी डेटा सूचना के बिना परिवर्तन के अधीन हैं।  
सभी मापन में मिलीमीटर (मिमी) कर रहे हैं।

## तकनीकी नरिदेश

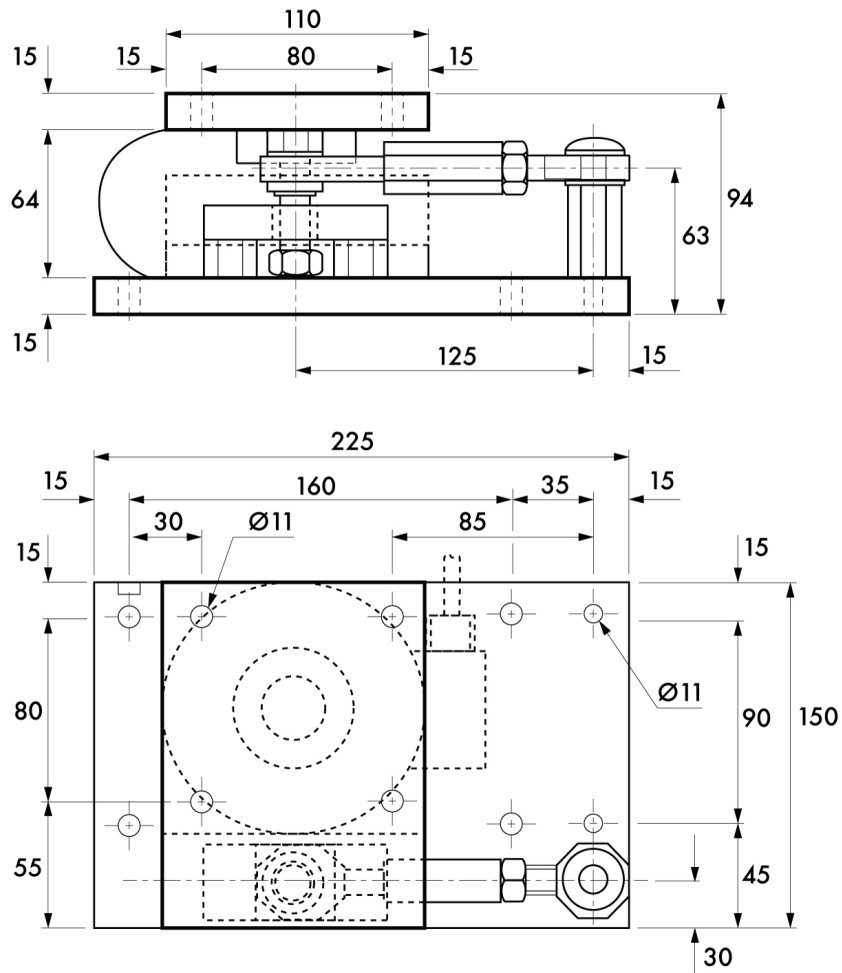
PWS520240722

नाममात्र क्षमता पीएन:	100, 250, 500, 1000 Kg
संयुक्त त्रुटि:	±0.1 % RO
repeatability:	±0.02 % RO
क्रीप (20 मिनट):	±0.03 % RO
सुरक्षति अधभार:	150 % RL
अधिकतम अधभार:	> 300 % RL
सामग्री:	Stainless steel
सुरक्षा का स्तर:	IP67
मोड:	< 0.3 mm
तापमान मुआवजा:	-10 ÷ +50 °C
परचालन तापमान:	-20 ÷ +70 °C
शून्य पर तापमान का प्रभाव:	±0.005 % RL/°C
उत्पादन पर तापमान का प्रभाव:	±0.005 % load/°C
रेटेड उत्पादन एस.एन.:	2 mV/V ±0.25 %
शून्य संतुलन:	±1 % RO
इन्सुलेशन प्रतिरोध:	> 5000 MOhm
इनपुट प्रतिरोध:	700 ± 20 Ohm
आउटपुट प्रतिरोध:	705 ±5 Ohm
पावर की सफिरशि की:	5 ÷ 15 Vdc/Vac

सभी डेटा सूचना के बनिा परिवर्तन के अधीन हैं ।  
सभी मापन में मिलीमीटर (मिमी) कर रहे हैं ।



सभी डेटा सूचना के बिना परिवर्तन के अधीन हैं।  
 सभी मापन में मिलीमीटर (मिमी) कर रहे हैं।



सभी डेटा सूचना के बिना परिवर्तन के अधीन हैं।  
 सभी मापन में मिलीमीटर (मिमी) कर रहे हैं।