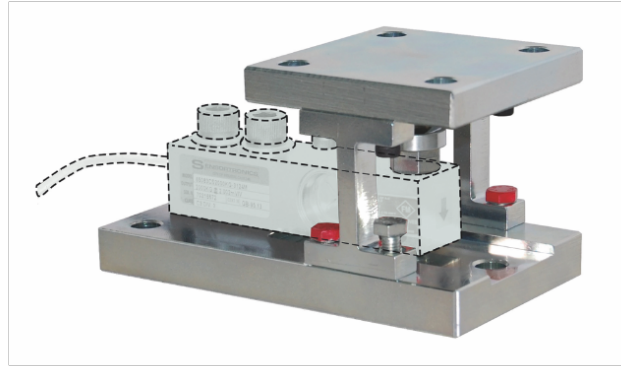


सामान्य सूचनाएं

PWS26620241015

MKX एक बढ़ते पेटेंट Pavone सिस्टम गौण है, जो अनुभव और पूरव ज्ञान के माध्यम से इस उत्पाद वकिसति है। MKX गौण एक अभनिव यांत्रिकि औद्योगिकि वजन उपकरणों के लिए लोड कोशिकाओं के बढ़ते प्रणाली है। कटि को आसानी से समायोज्य दोनों के लिए रेडयिल लगाने स्पशरेखा है। MKX भारति संरचना के सामान्य वसितार और संकुचन आंदोलनों में बाधा और एक जैक की मदद के बनिा स्वतंत्र रूप से वजन संरचना लफिट करने के लिए प्रयोग कथिा जाता है नहीं है। इसके अलावा, यह एक वजन प्रणाली के यांत्रिकि लगाने के लिए एक टेम्पलेट के रूप में उत्कृष्ट है। MKX उत्पाद को दूसरों से अलग रखा जाता है क्योंकि यह ऊंचाई में समायोजति कथिा जा सकता है और इस से जुड़े हुए हैं और फकिस्ड सही समतलता, कम आधार और ऊपरी आधार प्राप्त करने के लिए अनुमतदिता है, और यह सुनिश्चित करता है एक सही स्थापना और एक परपूरण खड़ापन, यह भी रोधी रूप में काम करता झुकाव और, अंत में, यह गैद सेल जसि पर भार से मुक्त होने के आधार से जुड़ी कप के लिए पार्श्व बल धन्यवाद अवशोषति करने में सकृषम है। MKX गौण बढ़ते 304 स्टेनलेस स्टील ऐसी में, जस्ता passivated में उपलब्ध है या, अनुरोध पर और (5000 कलिो के लिए 2000, 3000 के लिए 125 से 250 कलिो, 300 कलिो की कृषमता के साथ) हमारे 65,023 लोड कोशिकाओं के साथ इस्तेमाल कथिा जा सकता , 65,083, एस.बी., SBR (75 ÷ 250 कलिो की कृषमता के साथ) (क 300 ÷ 2000 कलिो की कृषमता और 3000 ÷ 5000 कलिो के साथ) (300 ÷ 2000 कलिो की कृषमता के साथ, 3000 ÷ 5000 कलिो और 7500 ÷ 10000), BBR (की कृषमता के साथ 5÷500 कलिो) और BBF (की कृषमता के साथ 15÷1500 कलिो)।



सुझाए गए संबंधति उत्पाद

एक उच्च प्रदर्शन वजन प्रणाली सटीक, पूरी तरह से कैलिब्रिरेटेड और बनाए रखा जाना चाहिए। सेल प्रदर्शन में सुधार और इसके संचालन का अनुकूलन करने के लिए आप निम्न उत्पादों की आवश्यकता हो सकती:

भार ट्रांसमीटर [DAT 1400](#)

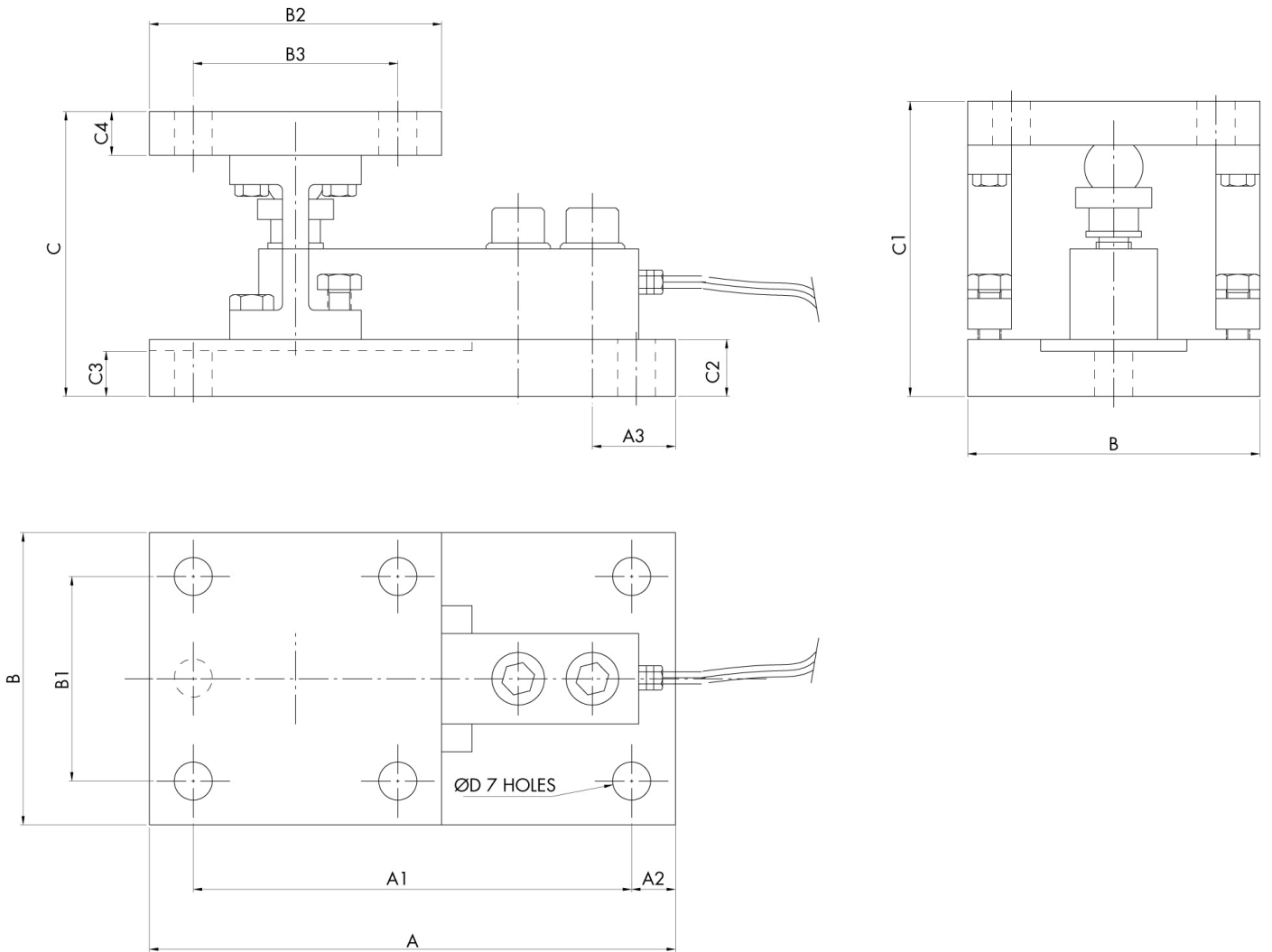
औद्योगिकि वजनी संकेतक [MCT 1302](#)

बढ़ते कटि [MH MOUNTING KIT](#)

कतरनी बीम लोड सेल [65023](#)

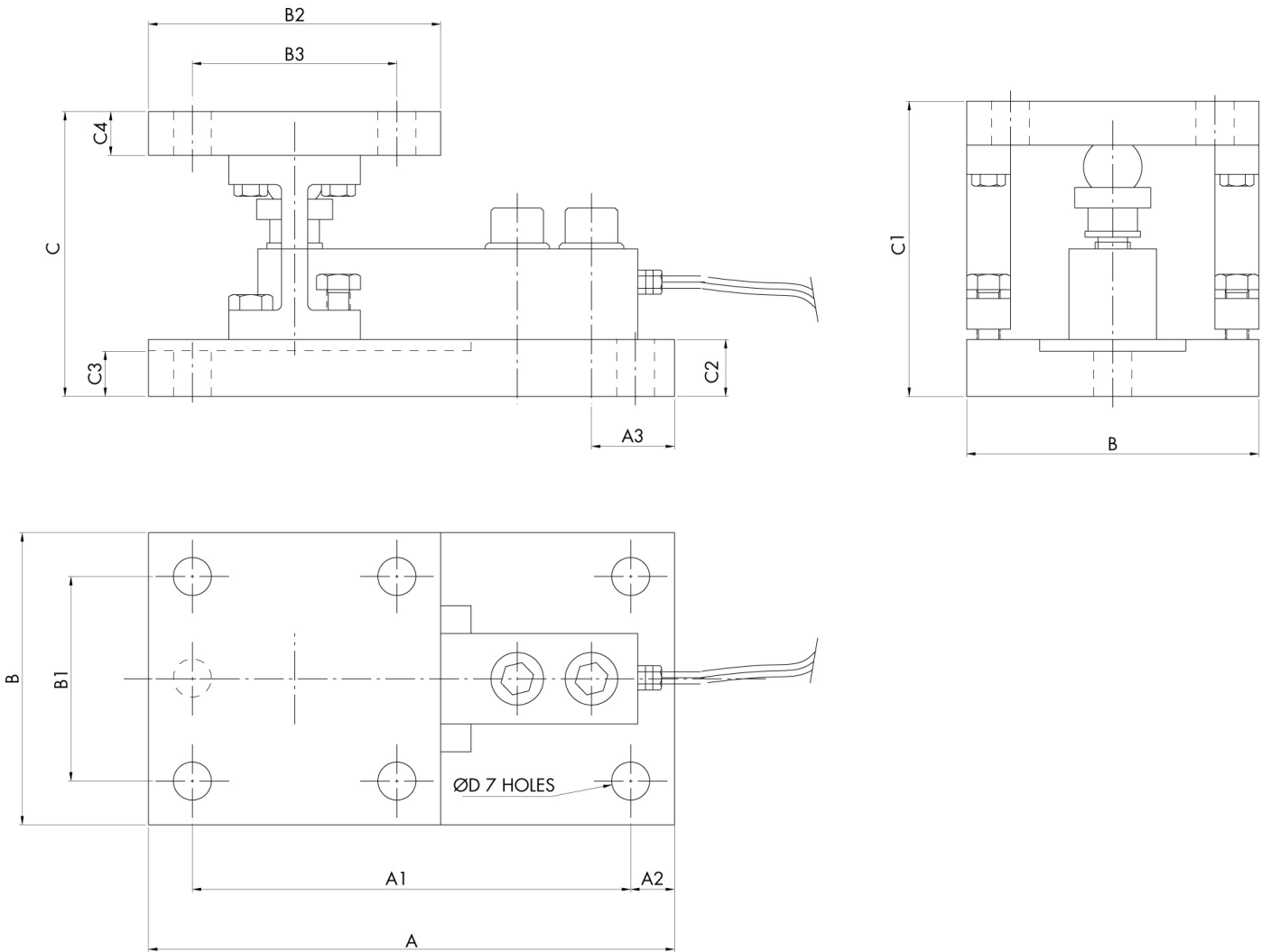
कतरनी बीम लोड सेल [SBR](#)

सभी डेटा सूचना के बनिा परिवर्तन के अधीन हैं।
सभी मापन में मिलीमीटर (मिमी) कर रहे हैं।


ALLOY STEEL (capacity, dimensions and maximum load values by model)

KIT	KG	A	A1	A2	A3	B	B1	B2	B3	C	C1	C2	C3	C4	ØD	COMPRESSION	TILT	SIDE LOAD
MK0	75÷250	180	150	15	28,4	100	70	100	70	97,5	100,5	19,5	15,5	15	13	10540 kg	6820 kg	2100 kg
MK1	75÷250	180	150	15	28,4	100	70	100	70	97,5	100,5	19,5	15,5	15	13	10540 kg	6820 kg	2100 kg
MK2	300÷2000	180	150	15	28,4	100	70	100	70	97,5	100,5	19,5	15,5	15	13	10540 kg	6820 kg	2100 kg
MK3	3000÷5000	250	210	20	41,6	150	110	150	110	136,5	140	29,5	24,5	20	18	24440 kg	18810 kg	5750 kg
MK4	3000÷5000	250	210	20	41,6	150	110	150	110	146,5	150	29,5	24,5	20	18	24440 kg	18810 kg	5750 kg
MK6	5÷500	180	150	15	30	100	70	100	70	97,5	100,5	19,5	13,5	15	13	6470 kg	4280 kg	1580 kg
MK7	15÷1500	180	150	15	22,5	100	70	100	70	97,5	100,5	19,5	8,5	15	13	6470 kg	4280 kg	1580 kg
MK10	7500÷10000	300	260	20	28,3	200	160	200	160	184	190	39,5	39,5	24,5	22	38340 kg	27300 kg	11500 kg

सभी डेटा सूचना के बिना परिवर्तन के अधीन हैं।
 सभी मापन में मिलीमीटर (मिमी) कर रहे हैं।


STAINLESS STEEL (capacity, dimensions and maximum load values by model)

KIT	KG	A	A1	A2	A3	B	B1	B2	B3	C	C1	C2	C3	C4	ØD	COMPRESSION	TILT	SIDE LOAD
MK0	75÷250	180	150	15	28,4	100	70	100	70	97,5	100,5	19,5	15,5	15	13	9420 kg	5970 kg	1880 kg
MK1	75÷250	180	150	15	28,4	100	70	100	70	97,5	100,5	19,5	15,5	15	13	9420 kg	5970 kg	1880 kg
MK2	300÷2000	180	150	15	28,4	100	70	100	70	97,5	100,5	19,5	15,5	15	13	9420 kg	5970 kg	1880 kg
MK3	3000÷5000	250	210	20	41,6	150	110	150	110	136,5	140	29,5	24,5	20	18	21840 kg	16460 kg	5130 kg
MK4	3000÷5000	250	210	20	41,6	150	110	150	110	146,5	150	29,5	24,5	20	18	21840 kg	16460 kg	5130 kg
MK6	5÷500	180	150	15	30	100	70	100	70	97,5	100,5	19,5	13,5	15	13	5780 kg	3750 kg	1410 kg
MK7	15÷1500	180	150	15	22,5	100	70	100	70	97,5	100,5	19,5	8,5	15	13	5780 kg	3750 kg	1410 kg
MK10	7500÷10000	300	260	20	28,3	200	160	200	160	184	190	39,5	39,5	24,5	22	34200 kg	23900 kg	10200 kg

सभी डेटा सूचना के बिना परिवर्तन के अधीन हैं।
 सभी मापन में मिलीमीटर (मिमी) कर रहे हैं।